

45-02671

45-02681

45-02691

Want more information or assembly tips?



**Video
Instruction
Guide**

[youtube.com/c/agrifab](https://www.youtube.com/c/agrifab)

DEUSTCHE

Rasenwalze

Sicherheitshinweise

- Die Rasenwalze nach der Arbeit immer entleeren, um sie vor Rostbildung und im Winter vor Frost zu schützen.
- Niemals einen Gartenschlauch zum Füllen fest an die Rasenwalze anschließen. Gefährlicher Druck kann sich im Innenraum aufbauen.
- Die Rasenwalze immer quer, niemals parallel zum Hang bewegen.
- Die Brems- und Antriebsleistungen des Zugfahrzeuges müssen für die zusätzliche Belastung durch die Rasenwalze ausreichend sein.
- Besondere Vorsicht ist geboten beim Wenden, Verringern der Geschwindigkeit und beim Anhalten.

ENGLISH

Lawn roller

Safety information

- Always empty the lawn roller after you have finished using it in order to prevent it from becoming rust and also to protect it from sub-zero temperatures during the winter.
- When filling the roller with water, do not connect the hosepipe via a fixed coupling, otherwise there could be a dangerous build-up of pressure inside the roller.
- Always draw the roller across the face of a slope, never straight up or down.
- The braking and traction force of the towing vehicle must be capable of handling the extra load represented by the roller.
- Particular care must be taken when turning around, reducing speed and coming to a halt.

FRANÇAIS

Rouleau à gazon

Consignes de sécurité

- Une fois le gazon passé au rouleau, toujours vidanger le rouleau pour empêcher que ses parois intérieures rouillent et pour le protéger du gel en hiver.
- Ne jamais brancher fermement un tuyau de jardin contre le rouleau pour le remplir. En effet, la pression risque de monter dangereusement dans le rouleau.
- Toujours passer le rouleau transversalement à la pente, jamais parallèlement à celle-ci.
- Les puissances motrice et de freinage du véhicule tracteur doivent suffire pour supporter la contrainte supplémentaire exercée par le rouleau.
- Prudence s'impose dans les virages, au moment de ralentir et de stopper.

ITALIANO

Rullo compressore per prati

Istruzioni di sicurezza

- Dopo il lavoro svuotare sempre il rullo compressore, per proteggerlo dall'ossidazione e, durante l'inverno, dal gelo.
- Non collegare mai in modo fisso un tubo da giardinaggio per riempire il rullo compressore per prati. Nel suo interno potrebbe instaurarsi una pressione pericolosa.
- Muovere il rullo compressore per prati sempre in senso trasversale, e mai in senso parallelo alla pendenza.
- La potenza di frenata e la potenza motrice del trattore devono essere adeguate al carico aggiuntivo causato dal rullo compressore per prati.
- Durante le svolte, la decelerazione e l'arresto è indispensabile un'attenzione particolare.

NEDERLANDS

Gazonwals

Veiligheidsvoorschriften

- De gazonwals na de werkzaamheden altijd leegmaken om deze te beschermen tegen roest en in de winter tegen vorst.
- Nooit een tuinslang aansluiten op de gazonwals. In de wals kan een gevaarlijke druk ontstaan.
- De gazonwals altijd dwars op een helling verplaatsen, nooit parallel aan een helling.
- Het rem- en aandrijfvermogen van het trekkende voertuig moet voldoende zijn voor de extra belasting door de gazonwals.
- Extra voorzichtigheid is geboden bij het keren, bij het verminderen van snelheid en bij het stoppen.

ESPAÑOL

Rodillo para césped

Advertencias de seguridad

- Vaciar el rodillo para césped una vez concluido el trabajo, para evitar así la formación de óxido y el congelamiento del agua en el invierno.
- No conectar nunca una manguera de jardín en forma fija para llenar el rodillo ya que se pueden generar presiones peligrosas en el interior.
- Mover el rodillo para césped siempre en forma perpendicular a la pendiente, nunca en forma paralela a la misma.
- Controlar que el poder de frenado y de tracción del vehículo tractor sean los apropiados para la carga adicional del rodillo para césped.
- Se recomienda tener cuidado, especialmente cuando se cambia de dirección, se disminuye la velocidad o se detiene la marcha.

PORTUGUÊS

Rolo compressor de jardinagem

Indicações de segurança

- Depois do trabalho esvaziar sempre o rolo compressor de jardinagem para protegê-lo contra a ferrugem e contra as geadas no inverno.
- Jamais ligue fixamente uma mangueira de jardim ao rolo compressor de jardinagem para enxê-lo. Pode-se formar pressão perigosa no interior do rolo.
- Movimentar o rolo compressor de jardinagem sempre transversal e nunca paralelo à encosta.
- As potências de tracção e de travagem do veículo tractor devem ser suficiente para a carga solicitada pelo rolo compressor de jardinagem.
- Tome especial cuidado ao virar, diminuir a velocidade e na paragem.

ΕΛΛΗΝΙΚΑ

Κύλινδρος γκαζόν

Υποδείξεις ασφαλείας

- Αδειάζετε πάντοτε τον κύλινδρο γκαζόν μετά την εργασία, για να τον προστατέψετε από τον σχηματισμό σκουριάς και τον χειμώνα από τον παγετό.
- Μην γεμίζετε ποτέ τον κύλινδρο με νερό συνδέοντας το λάστιχο της παροχής νερού αεροστεγώς, διότι είναι δυνατόν να προκύψει στο εσωτερικό του κύλινδρου υψηλή πίεση, επικίνδυνη για τον χρήστη.
- Οδηγείτε τον κύλινδρο πάντοτε οριζόντια και ποτέ παράλληλα σε απότομη ανηφόρα ή κατηφόρα.
- Η απόδοση των φρένων και της κίνησης του ρυμουλκού οχήματος πρέπει να επαρκεί για το επιπλέον φορτίο που προκύπτει από τη σύνδεση του κύλινδρου.
- Επιστάται ιδιαίτερη προσοχή κατά το στρίψιμο, τη μείωση της ταχύτητας και το σταμάτημα του οχήματος.

DANSK

Havetromle

Sikkerhedsforskrifter

- Havetromlen skal altid tømmes efter brug for at beskytte den mod rustdannelse og mod frost om vinteren.
- Tilslut aldrig en haveslange, som bruges til fyldning af tromlen, fast til havetromlen. Der kan opstå et farligt tryk i det indvendige rum.
- Havetromlen skal altid bevæges på tværs af og aldrig parallelt til skrænten.
- Trækkøretøjets bremse- og drevkapacitet skal kunne tåle den ekstra belastning, som havetromlen medfører.
- Man skal være særlig forsigtig, når havetromlen vendes, hastigheden forringes og når der stoppes.

NORSK

Plenvalse

Sikkerhetsanvisninger

- Plenvalsen må alltid tømmes etter bruk for å beskytte den mot rust og om vinteren mot frost.
- Du må aldri fast tilkoble en hageslange til plenvalsen for fylling. Det kan dannes et farlig høyt trykk innvendig.
- Kjør alltid plenvalsen på tvers av terrenget, aldri på langs.
- Bremse- og drivtelsen til trekkmaskinen må være tilstrekkelig for den ekstra belastningen med plenvalsen.
- Vær særlig forsiktig når du snur maskinen, når du slår av på farten og når du stopper.

SVENSKA

Gräsvält

Säkerhetsanvisningar

- Töm alltid gräsvälten efter användning för att skydda den mot rostbildning och frost under vintern.
- Anslut aldrig en trädgårdsslang fast till gräsvälten för påfyllning. Farligt tryck kan uppstå i välten.
- Dra alltid välten upp eller ner på en sluttning – aldrig parallellt med sluttningen.
- Dragfordonets broms- och motorstyrka måste vara tillräckliga för den extra belastningen med gräsvälten.
- Var särskilt försiktig vid vändning – reducera hastigheten – och vid stopp.

SUOMI

Nurmikkojyry

Turvallisuusohjeita

- Tyhjennä nurmikkojyryä aina työskentelyn jälkeen, jotta jyry ei pääse ruostumaan tai jäätymään talvisin.
- Älä liitä letkua kiinteästi nurmikkojyryään vettä täytettäessä. Jyryn sisälle voi kehittyä vaarallista painetta.
- Liikuta nurmikkojyryä rinteessä aina rinnettä ylös alas, älä poikittain.
- Ajoleikkurin veto- ja jarrutusvoiman tulee olla riittävän suuri työskentelyyn nurmikkojyryän kanssa.
- Ole erittäin varovainen pysäytettäessä ja käännyttyäessä, pienennä nopeutta.

POLSKI

Walec do trawnika

Uwagi na temat bezpieczeństwa

- Každorazowo należy opróżniać walec do trawnika po użyciu, aby nie dopuścić do rdzewienia, a także uchronić od zamrożenia wody w niskich temperaturach.
- Podczas napełniania walca wodą nie podłączaj węża szczelnym złączeniem, gdyż może to prowadzić do niebezpiecznego wzrostu ciśnienia wewnątrz walca.
- Zawsze ciągnąc walec w poprzek zbocza, nie zaś prosto w górę lub w dół.
- Pojazd holujący musi mieć wystarczającą siłę hamowania i przyczepność do podłoża, uwzględniającą dodatkowe obciążenie walcem.
- Szczególną ostrożność należy zachować zakręcając, zmniejszając prędkość i zatrzymując się.

ČEŠTINA

Válec na trávník

Bezpečnostní pokyny

- Po použití válec na trávník vždy vyprázdněte jako prevenci proti zrezavění a zimním teplotám pod bodem mrazu.
- Při plnění válce vodou k němu hadici nepřipojujte napevno, protože by mohlo dojít k nebezpečnému nárůstu tlaku uvnitř válce.
- Válec vždy táhněte napříč svahem, nikdy přímo nahoru nebo dolů.
- Tažné vozidlo musí mít dostatečnou brzdicí a tažnou sílu ke zvládnutí vyšší zátěže s válcem.
- Obzvláštní opatnost je nutné věnovat otáčení, zpomalování a zastavování.

MAGYAR

Pázsithenger

Biztonsági információ

- Mindig ürítse ki a pázsithengert, miután a használatát befejezte, hogy megelőzze a berozsásodását, valamint hogy megóvja a károsodástól télen, fagyponot alá süllyedő hőmérsékletben.
- A henger vízzel való feltöltésekor a tömlővezetékét ne rögzített csatlakozótaggal kösse rá, mert emiatt a hengerben veszélyes mértékben felgyűlhet a nyomás!
- Lejtőn a hengert mindig a lejtő mentén húzza át, ne pedig fel- vagy lefelé való irányban!
- A vontatójármű fékező és húzóerejének bírnia kell a henger nyújtotta terheléstöbbletet.
- Különös óvatossággal kell eljárni megforduláskor, a sebesség csökkentésekor, illetve megálláskor.

РУССКИЙ

Газонный каток

Информация по технике безопасности

- Чтобы предотвратить газонный каток от ржавления, а также от воздействия отрицательных температур в зимнее время, всегда опорожняйте газонный каток после использования.
- Наливая воду в каток, не соединяйте шланг через глухую муфту, потому что это может привести к опасному повышению давления в катке.
- Всегда тяните каток поперек склона; никогда не тяните его прямо вверх или вниз.
- Тормозное и тяговое усилие буксирного транспортного средства должно быть достаточным для преодоления дополнительной нагрузки, создаваемой катком.
- Нужно соблюдать особую осторожность при разворотах, снижении скорости и остановке.

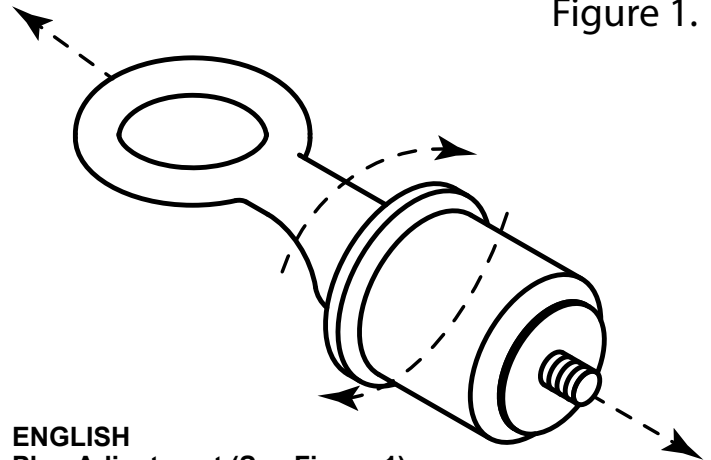
SLOVENSKO

Valjar za trate

Varnostne informacije

- Vedno izpraznite valjar za trate po končani uporabi, da preprečite rjavenje ter zamrzovanje pri temperaturah pod ničlo pozimi.
- Ko polnite valjar z vodo, ne priključite cevi preko fiksnega priključka, saj lahko pride do nevarnega zvišanja pritiska v valjarju.
- Vedno vlečite valjar prečno preko pobočja, ne pa naravnost nazvgor ali navzdol.
- Zaviralna in vlečna moč vlečnega vozila morata biti dovolj veliki, za obvladanje dodatne obremenitve, ki jo predstavlja valjar.
- Posebna pazljivost je potrebna pri obračanju, zmanjševanju hitrosti in zaustavljanju.

Figure 1.



ENGLISH

Plug Adjustment (See Figure 1) Instructions for tightening plug

- Pull plug firmly in opposing directions
- Twist ring counter-clockwise to tighten

NOTE: If the outer washer is not functioning properly, use a pair of needlenose pliers to ensure that it is free.

POLSKI

Regulacja korka (patrz Ilustracja 1) Instrukcje dotyczące dokręcania korka

- Energicznie pociągnij korek w dwóch przeciwnych kierunkach

- Obróć pierścień w lewo, aby dokręcić

UWAGA: Jeżeli zewnętrzna podkładka nie działa prawidłowo, użyj szczypiec z ostrymi końcówkami, aby zapewnić jej swobodny ruch.

ČEŠTINA

Úprava zátky (viz obr. 1)

Pokyny k utažení zátky

- Různě zátkou pohněte v opačných směrech

- Utáhněte zátku otáčením kroužkem směrem doleva

POZNÁMKA: Pokud vnější podložka správně nefunguje, uvolněte ji pomocí jehlových kleští.

MAGYAR

A dugó beállítás (lásd az 1. ábrát)

A dugó meghúzásának módja

- Húzza erősen a dugót ellentétes irányokba mozgatva

- A meghúzáshoz forgassa a gyűrűt az óramutató járásával ellentétes irányba

MEGJEGYZÉS: Ha a külső alátét nem működik megfelelően, csőrös fogóval ellenőrizze, hogy szabadon elforog-e

РУССКИЙ

Регулировка заглушки (см. Рис. 1)

Инструкция по затягиванию заглушки

■ Потяните заглушку с усилием в противоположных направлениях

■ Поверните кольцо против часовой стрелки, чтобы затянуть

ПРИМЕЧАНИЕ: Если внешняя шайба не функционирует должным образом, используйте пару острогубцев, чтобы ее освободить.

SLOVENSKO

Nas Nastavenie zástrčky (pozrite si obrázok 1) Pokyny pre utiahnutie zástrčky

■ Zásuvku pevne zatlačte v opačnom smere

■ Na utiahnutie otáčajte prstencom smerom doľava

POZNÁMKA: Ak vonkajšia podložka nefunguje správne, použite pár kliešť a presvedčte sa, že je podložka čistá.

DEUTSCHE

Einstellen des Stopfens (Abb. 1) Anleitung zum Festziehen des Stopfens

■ Den Stopfen kräftig in zwei entgegengesetzte Richtungen ziehen.

■ Den Ring zum Festziehen nach links drehen.

HINWEIS: Falls die äußere Unterlegscheibe nicht richtig funktioniert, ist mithilfe einer Nadelzange sicherzustellen, dass sie sich ungehindert drehen lässt.

FRANÇAIS

Réglage du bouchon (Figure 1) Instructions de serrage du bouchon

■ Tirer fermement le bouchon à droite et à gauche.

■ Tourner la bague dans le sens inverse des aiguilles d'une montre pour serrer.

REMARQUE: Si la rondelle externe fonctionne mal, utiliser une pince à bec fin pour vérifier qu'elle n'est pas coincée.

ITALIANO

Regolazione del tappo (vedere Figura 1) Istruzioni per il serraggio del tappo

■ Tirare il tappo con decisione in direzioni opposte

■ Ruotare il contatore ad anello in senso orario per serrare

NOTA: Se la rondella esterna non funziona adeguatamente, usare un paio di pinze ad ago per assicurarvi che sia libera.

NEDERLANDS

Stop bijstellen (afbeelding 1) Instructies voor het vastzetten van de stop

■ Trek stevig aan de stop in tegenovergestelde richting

■ Draai de ring linksom om vast te zetten

NB: Als de buitenste drukring niet goed werkt, gebruik dan een kabeltangetje om te verzekeren dat hij los komt te zitten.

ESPAÑOL

Ajuste del tapón (ver Figura 1) Instrucciones para apretar el tapón

■ Tire firmemente del tapón en direcciones opuestas

■ Gire el anillo en el sentido contrario a las agujas del reloj para apretarlo

NOTA: Si la arandela exterior no funciona correctamente, use pinzas de punta para asegurarse de que no está atascada.

PORTUGUÊS

Ajuste do tampão (consultar Figura 1)

Instruções para aperto do tampão

■ Puxe o tampão firmemente em direções opostas

■ Rode o anel no sentido anti-horário para apertar

NOTA: Se a anilha externa não funcionar corretamente, utilize um alicate de ponta para assegurar que está solta.

ΕΛΛΗΝΙΚΑ

Ρύθμιση βύσματος (βλ. Εικόνα 1) Οδηγίες για τη σύσφιξη του βύσματος

■ Τραβήξτε σταθερά το βύσμα σε αντίθετες κατευθύνσεις

■ Στρέψτε τον δακτύλιο αριστερόστροφα για να τον σφίξετε

ΣΗΜΕΙΩΣΗ: Αν ο εξωτερικός παράκυκλος δεν λειτουργεί σωστά, χρησιμοποιήστε ένα μπουρτσάκι για να τον ελευθερώσετε.

DANSK

Justering af skrueprop (se figur 1) Instruktioner til at stramme skrueprop

■ Træk skruepropen hårdt både den ene og den anden vej

■ Drej ringen mod urets retning for at stramme

BEMÆRK: Hvis den ydre spændeskive ikke fungerer korrekt, skal du bruge en spidstang for at sikre, at den er løs.

NORSK

Justering av pluggen (se figur 1) Instruksjoner for å stramme pluggen

■ Trekk pluggen hardt i motsatt retning

■ Vri ringen mot urviseren for å stramme

MERK: Hvis den ytre skiven ikke fungerer riktig, kan du bruk en nåletang for å sikre at den ikke sitter fast.

SVENSKA

Justering av skruv (Se figur 1) Instruktioner för att dra åt skruv

■ Dra hårt i skruven i motsatt riktning

■ Vrid ringen moturs för att dra åt

OBS: Om den yttre brickan inte fungerar ordentligt, använd en tång för att säkerställa att den är lös.

SUOMI

Tulpan säätö (katso kuva 1) Tulpan kiristysohjeet

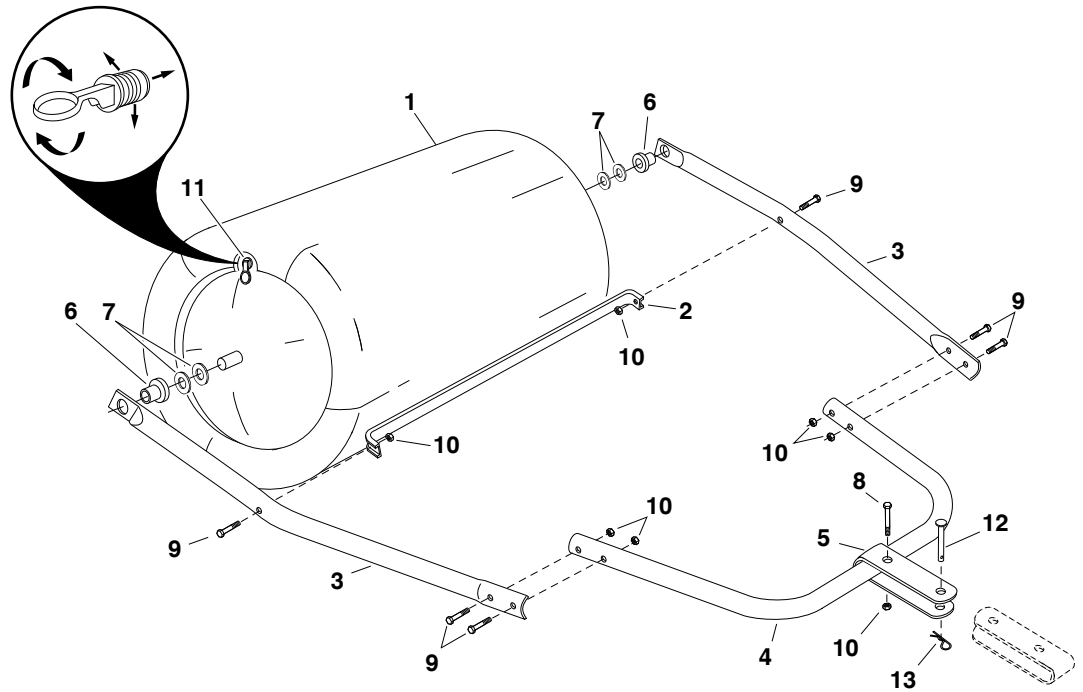
■ Vedä tulppaa kunnolla vastakkaisiin suuntiin

■ Kiristä vääntämällä rengasta vastapäivään

HUOMAUTUS: Jos ulompi tiivisterengas ei toimi kunnolla, varmista kärkipihdeillä, että se on vapaa.

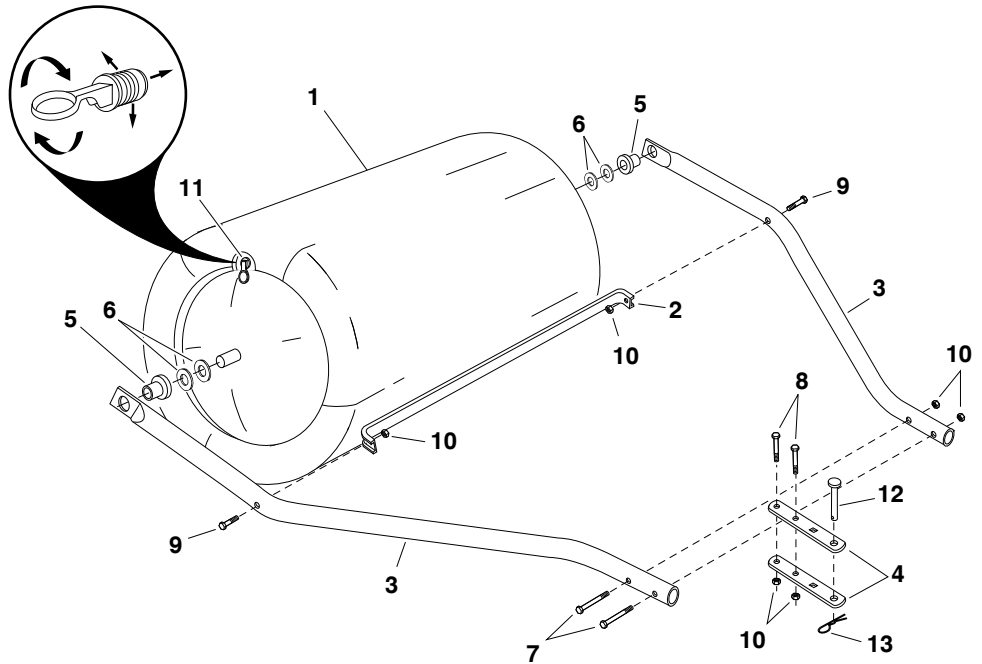
45-02671

	45-02671	
1	-----	1x
2	24222	1x
3	46841	2x
4	46842	1x
5	24221	1x
6	44798	2x
7	43009	4x
8	43224	1x
9	43084	6x
10	47810	7x
11	49467	1x
12	23353	1x
13	43343	1x




45-02681, 45-02691

	45-02681	45-02691	
1	-----	-----	1x
2	24220	24355	1x
3	46837	46970	2x
4	24192	24192	2x
5	44798	44798	2x
6	43009	43009	4x
7	46782	46782	2x
8	43224	43224	2x
9	43084	43084	2x
10	47810	47810	6x
11	49467	49467	1x
12	47623	47623	1x
13	43343	43343	1x



SpeedPart the fastest way to purchase parts www.speedpart.com

REPAIR PARTS
 Agri-Fab, Inc.
 809 South Hamilton
 Sullivan, IL. 61951
 217-728-8388
www.agri-fab.com

<p>EC DECLARATION OF CONFORMITY • DEKLARACE O SOULADU S PŘEDPISY EC • EU-OVERENSTEMMELSEERKLÆRING • EG-CONFORMITEITSVERKLARING • EÜ VASTAVUSDEKLARATSIOON • EY-VAATIMUSTENMUKAISUUSVAKUUTUS • DÉCLARATION DE CONFORMITÉ POUR LA C.E. • EG-KONFORMITÄTSERKLÄRUNG • ΔΗΛΩΣΗ ΣΥΜΜΟΡΦΩΣΗΣ Ε.Ε. • DEARBHÚ COMHRÉIREACHTA EC • DICHIARAZIONE DI CONFORMITÀ CE • EKG MEGFELELŐSÉGI NYILATKOZAT • EK ATBILSTĪBAS DEKLARĀCIJA • DIKJARAZJONI TA' KONFORMITÀ TAL-KE • OŚWIADCZENIE O ZGODNOŚCI Z WYMOGAMI UE • DECLARAÇÃO DE CONFORMIDADE PARA A C.E. • DEKLARÁCIA O SÚLADU S PREDPISMI EC • IZJAVA O SKLADNOSTI CEE • DECLARACION DE CONFORMIDAD PARA C.E. • INTYG OM CE-KONFORMITET</p>	<p>The Company • Firma • Firmaet • Het bedrijf • Firma • Υητιό • La société • Die Firma • Η Εταιρία • An Chuideachta • La società • Nevezett vállalat • Uzņēmums • Bendrovė • Il-Kumpanija • Firma • A empresa • Firma • Družba • La compañía • Firma</p>	<p>Agri-Fab, Inc 809 S. Hamilton St. Sullivan, Illinois USA</p> <p>45-01795 45-02165 45-02671, 45-02671-085 45-02681 965 89 94-01 45-02691</p>
<p>Certifies that the Product • Potvrzuje že výrobek • erklærer herved at produkt • bevestigt dat de product • Tõendab, et toode • vakuuttaa, että tuote • Certifie que le produit • bestätigen, dass das produkt • Προσποισί ότι Το προϊόν • Dearbhairimid go bhfuil earra • Certifica che il prodotto • igazolja, hogy a termék • Apstiprina, ka produkts • Patvirtina, kad gaminyš • Tíccertifika li l- prodott • Zaświadcza, że produkt • Certifica que o Produto • Potvrđuje že výrobek • Potrijuje, da je izdelek • Certifica que el producto • Intyggar att produkt</p>		
<p>Tested by • Testovány • Kontrolleret af • getest door • On testitud • testaja • Examiné par • Geprüft durch • Δοκιμάστηκε από • Até ama dtástáil ag • Collaudato da • megvizsgálta • Pārbaudījis • Remiantis bandymais, kuriuos atliko • Ittestjat minn • Sprawdzony przez • Testado por • Testovaná firmou • Pregledal • Probado por • Prövad av</p>	<p>Agri-Fab, Inc 809 S. Hamilton St. Sullivan, Illinois USA</p>	
<p>Conforms to the specifications or directives • Je v souladu s normami nebo předpisy • er i overensstemmelse med specifikationerne ifølge direktiverne • voldoet aan de specificaties of richtlijnen • On vastavuses spetsifikatsioonide või juhenditega • on vaatimusten tai direktiivien mukainen • Est conforme aux spécifications ou aux directives • Den Anforderungen der Richtlinien entspricht • Πληροί τις προδιαγραφές ή διατάξεις • De réir na sonraíochtaí nó de réir na dtreoracha • È conforme alle specifiche o direttive • Megfelel a műszaki jellemzőknek vagy az irányelveknek • Atbilst specifikācijām vai direktīvām • Atitinka šiu direktyvų nustatytus techninius reikalavimus • Hu konformi ma' l-ispeċifikazzjonijiet jew direttivi • Jest zgodny ze specyfikacją zawartą w dyrektywach • Está em conformidade com as especificações ou as directivas • Je v súladu s normami alebo predpismi • Skladno s specifikacijami direktiv • Se ajusta a las especificaciones o directivas pertinentes • Överensstämmer med specifikationer eller direktiv</p>	<p>2015/863/EU 2011/65/EU 2006/42/EC 2002/45/EC ISO8437: 1997</p>	
<p>Conformity assessment procedure: ANNEX VIII • Postupy pro stanovení souladu: PŘÍLOHA VIII • Følgende procedure er udført til vurdering af overensstemmelsen: BILAG VIII • Conformiteitsbeoordelingsprocedure: BIJLAGE VIII • Vastavushindamismenetlus: LISA VIII • Vaatimustenmukaisuuden arviointi: LIITE VIII • Procédure d'évaluation de conformité: ANNEXE VIII • Angewandtes Konformitätsbewertungsverfahren: ANHANG VIII • Διαδικασία εκτίμησης συμμόρφωσης : ΠΑΡΑΡΤΗΜΑ VIII • Nós imeachta i ndáil le measúnacht chomhréireachta: IARSCRÍBHINN VIII • Procedura di valutazione della conformità: APPENDICE VIII • Megfelelő ségi értékelési eljárás: VIII. MELLÉKLET • Atbilstības novērtēšanas procedūra: PIELIKUMS VIII • Atitikties ivertinimo procedūra: VIII PRIEDAS • Procedura ta' l-evalwazzjoni tal-konformità: ANNESS VIII • Procedura zastosowana do oceny zgodności: ZAŁĄCZNIK VIII • Procedimento de avaliação de conformidade: ANEXO VIII • Postupy pre stanovenie súladu: PRÍLOHA VIII • Postopek za oceno skladnosti: PRILOGA VIII • Procedimiento de evaluación de conformidad: ANEXO VIII • Tilvågagångssätt vid bedömning av överensstämmelse: BILAGA VIII</p>		
<p>Reference to harmonized standards • Odkaz na harmonizovaný předpis • Henvising til harmoniserede standarder • Verwijzing naar geharmoniseerde normen • Viide harmoneeritud standardidele • Viite yhdenmukaistettuihin standardeihin • Réference aux normes harmonisées • Verweis auf harmonisierte Normen • Αναφορά στα εναρμονισμένα πρότυπα • Tagairt do chaighdeáin chomhchuibhithe • Riferimento agli standard armonizzati • Hivatkozás a harmonizált szabványokra • Atsauce uz saskaņotajiem standartiem • Darniųjų (harmonizuotų) standartų nuorodos • Referența għall-istandards armonizzati • Odniesienie do norm harmonizujących • Referência às normas harmonizadas • Odkaz na harmonizovaný predpis • Sklic na usklajene predpise • Referencia a las normas armonizadas • Hänvisning till enhetliga normer</p>	<p>EN 842+A1 EN 1553+A1 EN1853+A1</p>	
<p>08-01-2019 Agri-Fab, Inc. 809 S. Hamilton St. Sullivan, Illinois USA</p> <p></p> <p>Gary Harvey (V.P. of Finance)</p> <p>FORM: 46377</p>		

