

Want more information or assembly tips?



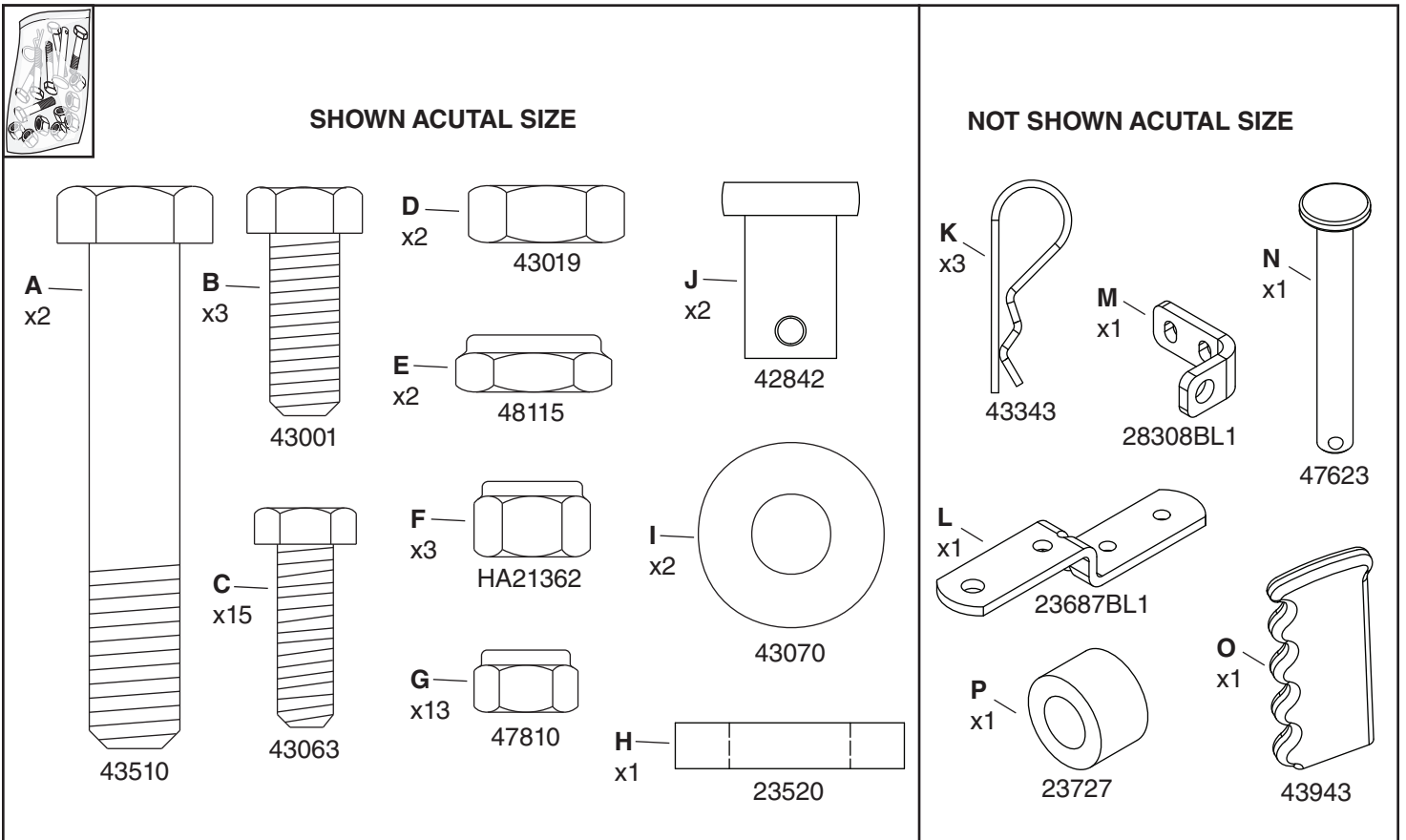
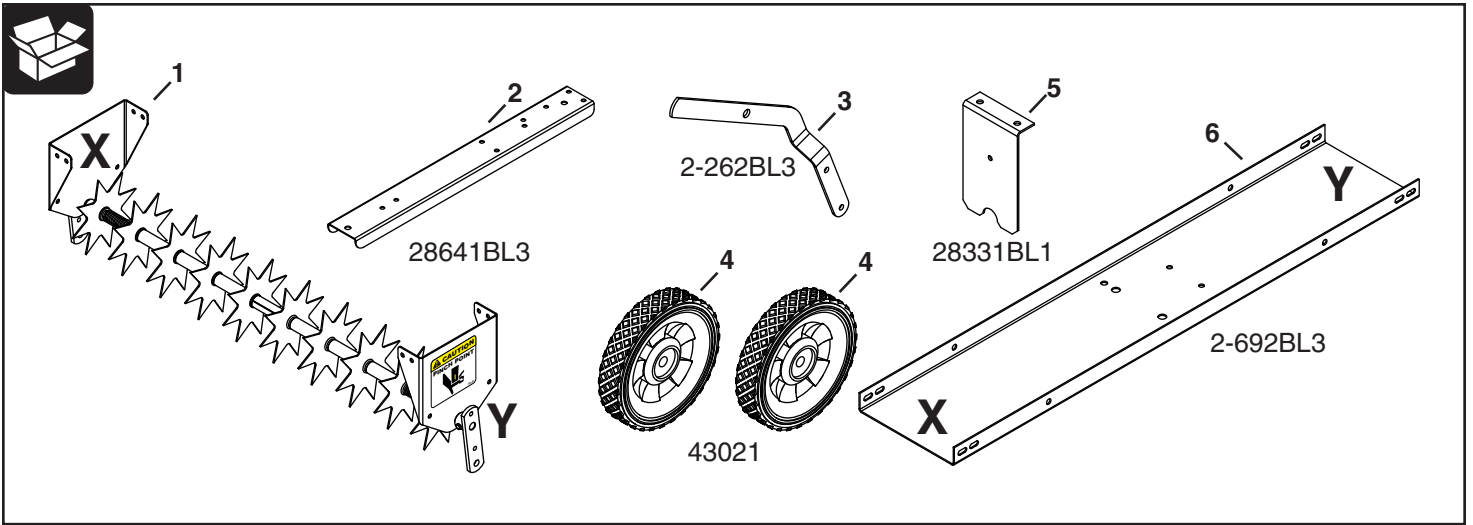
**Video  
Instruction  
Guide**

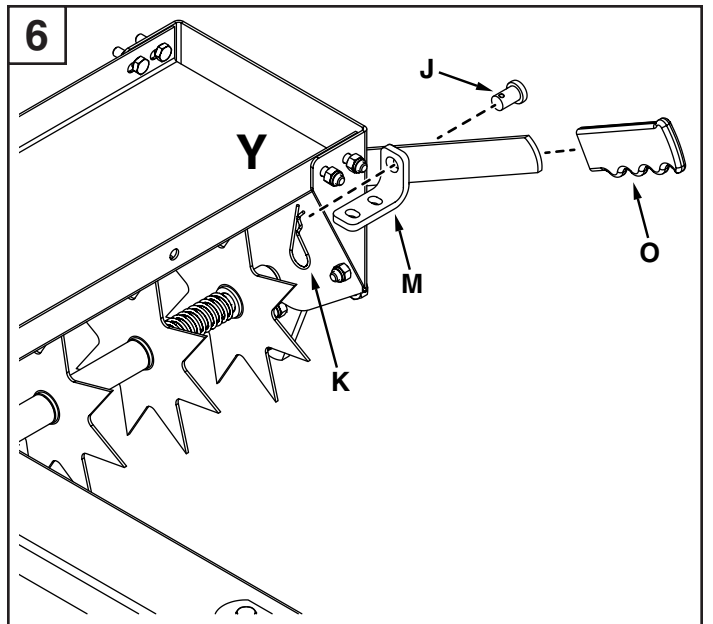
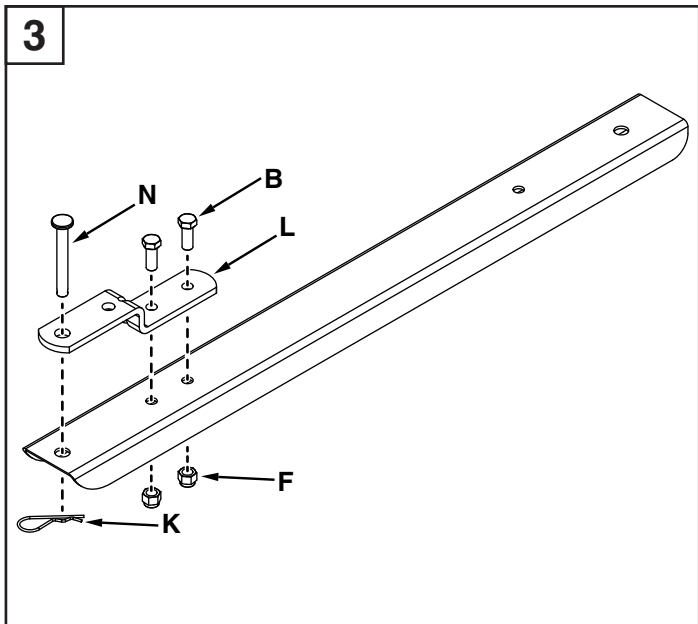
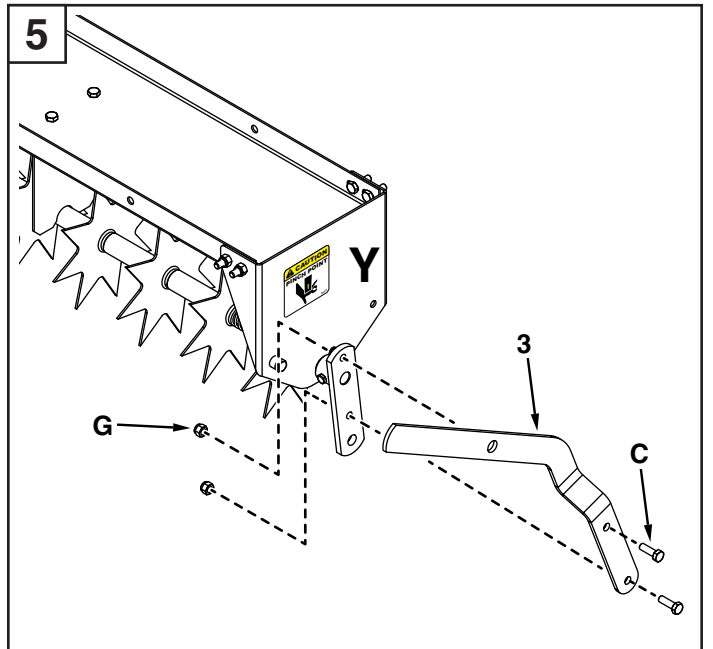
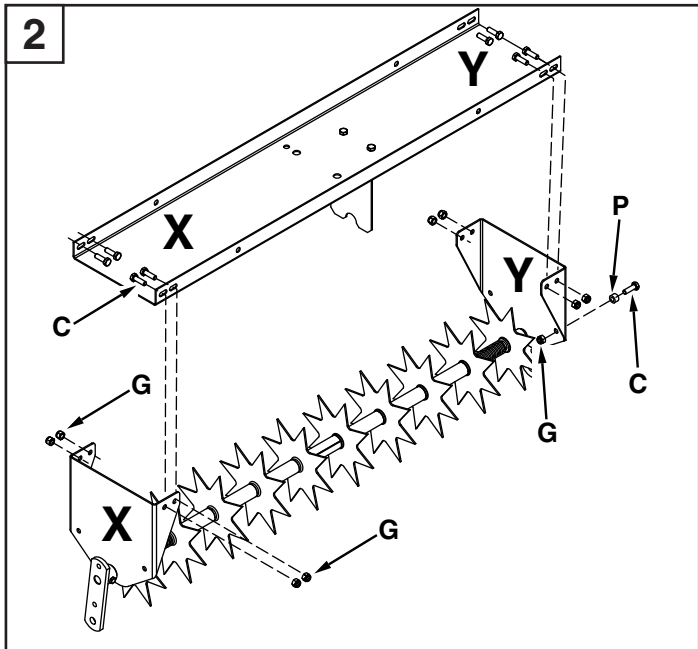
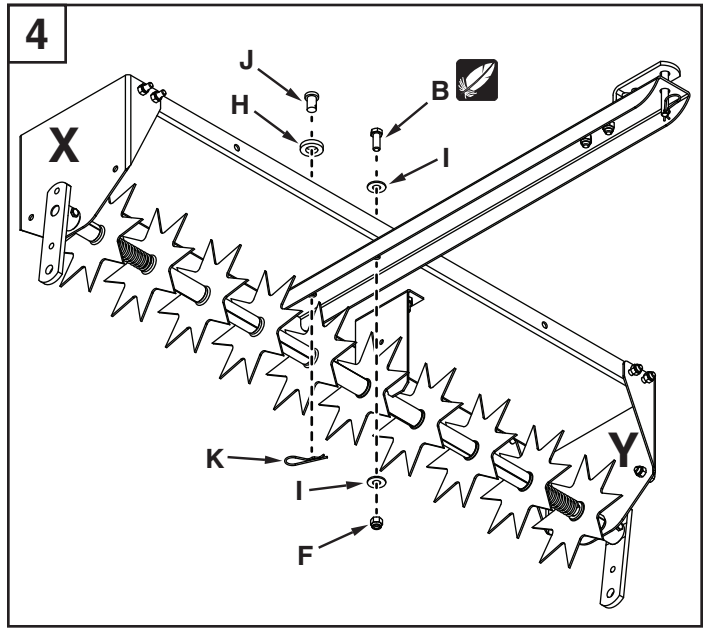
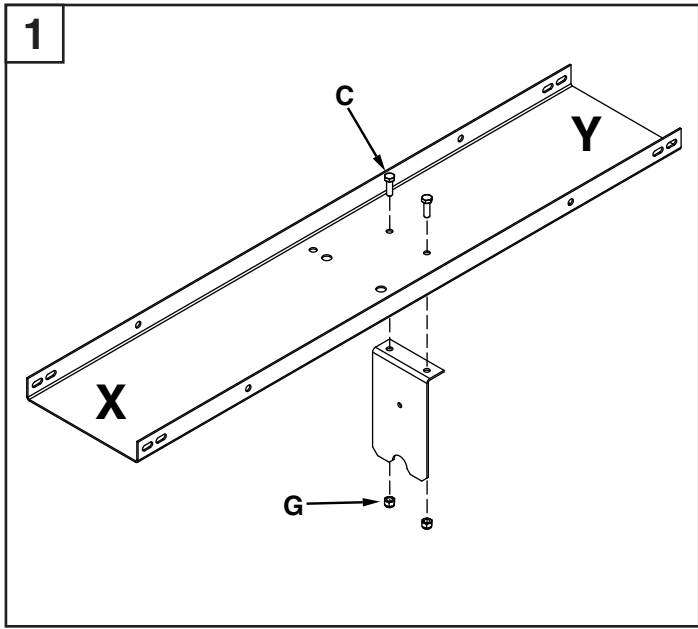
[youtube.com/c/agrifab](https://youtube.com/c/agrifab)

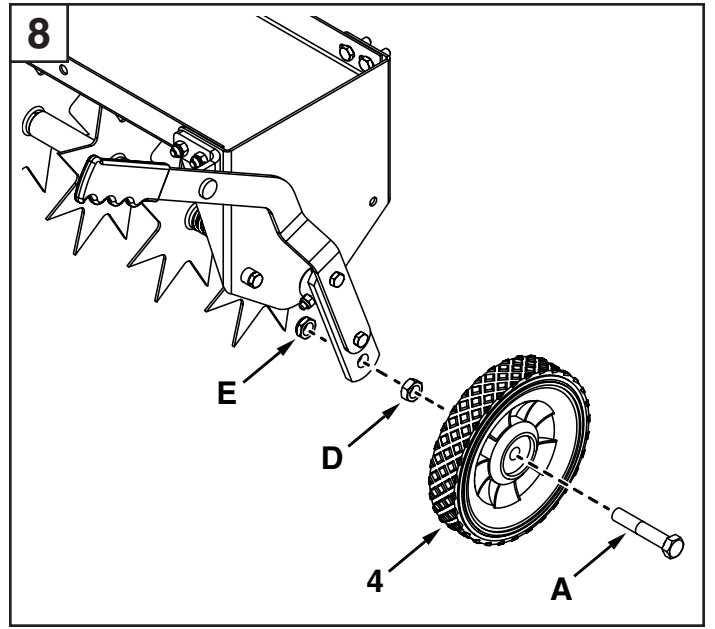
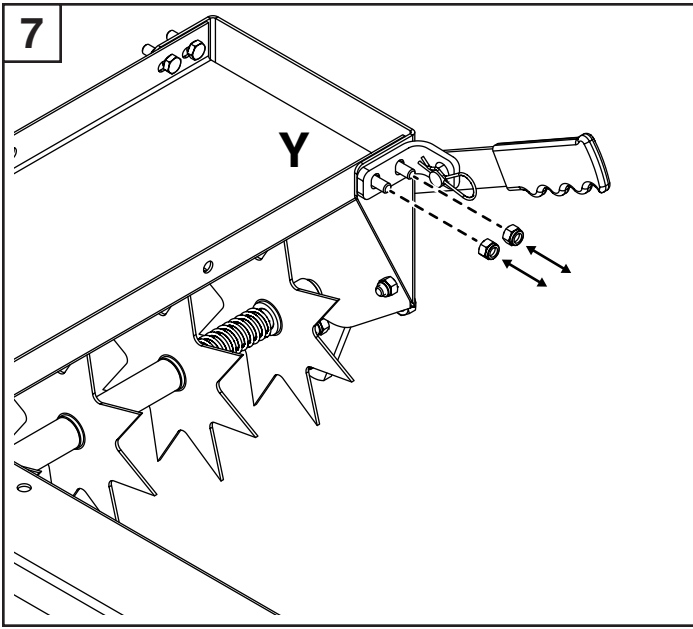
**45-05441**

**586 63 67-02**

	.....3	SUOMI .....	16
ENGLISH.....	5	POLSKI .....	17
DEUTSCH .....	6	ČESKY.....	18
FRANÇAIS .....	7	MAGYAR .....	19
ITALIANO.....	8	БЪЛГАРСКИ .....	20
NEDERLANDS .....	9	SLOVENČINA.....	21
ESPAÑOL.....	10	SLOVENSKI.....	22
PORTUGUÊS.....	11	HRVATSKI.....	23
ΕΛΛΗΝΙΚΑ.....	12	EESTI .....	24
DANSK .....	13	LIETUVIŠKAI.....	25
LATVIEŠU .....	14	ROMÂNĂ.....	26
SVENSKA .....	15		








# ENGLISH

## Safety

Read and understand the vehicle manual and these instructions before using this aerator. Always instruct other users before they operate the aerator.

## Symbols

 Do not fully tighten.

 Grease

## Operation

### Risk of Injury

- Aerator spike points are sharp. Exercise caution during handling and always wear safety gloves.
- Never allow children to handle the aerator.
- Keep the area of operation clear of all persons, particularly small children, and pets.
- Never allow anyone to ride on the aerator.
- Always wear footwear when working with the aerator.
- Do not tow this equipment on public roads.
- Never operate the aerator if there are loose or damaged parts. Tighten any fasteners that have become loose and replace any damaged parts.

### Risk of Overturning

- Check the loading capacity of the towing vehicle before using the aerator.
- On starting off, make sure that the aerator retains its balance and does not overturn.
- Always operate up and down a slope, never across the face of a slope.
- Do not work on slopes greater than 10°.
- Do not exceed 6 mph (9.6 km/h).
- Drive slowly and carefully, especially when turning and on uneven ground.

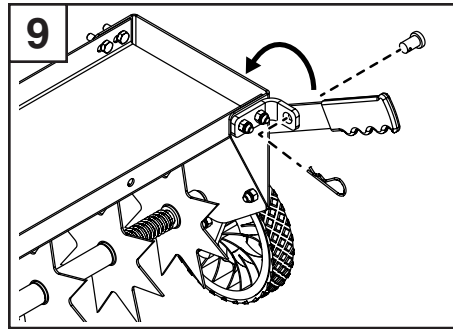
**Note:** The driving and braking characteristics depend on the towed load.

## Practical Tips

- Aerate in the straightest line possible.
- Make overlapping passes to increase density of the spike point pattern.
- If the ground is extremely hard and dry, it should be sprinkled or watered down for one to two hours prior to use of aerator.
- Do not aerate if ground is too wet (muddy).

## Using the Aerator (See figure 9)

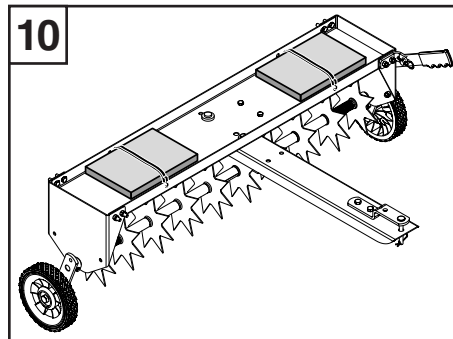
- Remove the cotter pin from the clevis pin securing the lift handle to the handle bracket.
- Pull the handle back to raise the wheels.
- Reinsert the clevis pin into the handle bracket and secure with the cotter pin for safe keeping.



## Adding Extra Weight (See figure 10)

To increase depth of spike point penetration, weight can be added to the tray:

- Weights (concrete patio blocks are recommended) should be secured with rubber tie down straps.
- Do not exceed the max weight of 70 lbs.



## Maintenance

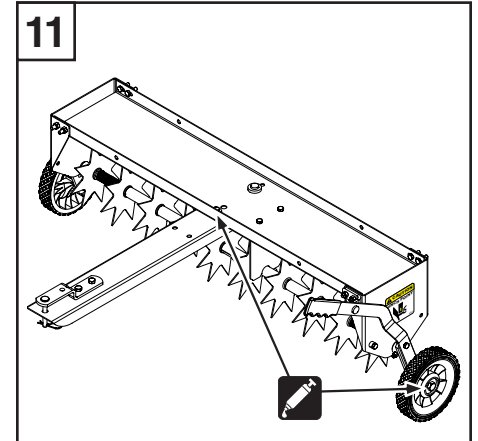
### Before Each Use

Check all nuts and bolts for tightness. Tighten when necessary.

### As Needed (See figure 11)

If rust appears, sand lightly and coat affected parts with enamel paint.

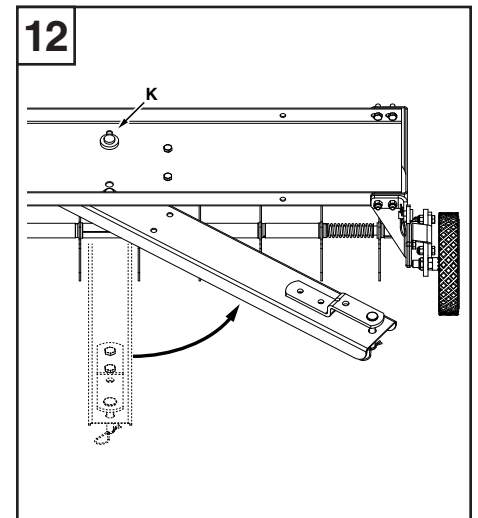
Lubricate wheels and pivot points.



### Storage (See figure 12)

When storing for longer periods of time (e.g. in winter):

- Coat exposed, unpainted metal parts with light oil.
- Remove the cotter pin from the clevis pin (J) and rotate the draw bar towards the wheel handle.
- Reinsert the clevis pin (J) and secure with the cotter pin for safe keeping.
- Store the equipment in a dry area.



# DEUTSCH

## Sicherheit

Lesen Sie sich das Fahrzeughandbuch und die Instruktionen vor der Nutzung dieses Belüfters sorgfältig durch. Weisen Sie andere Bediener immer an, bevor diese den Belüfter bedienen.

## Symbole

 Nicht ganz fest ziehen.

 Schmieren

## Bedienung

### Verletzungsgefahr

- Die Zackenspitzen des Belüfters sind sehr scharf. Seien Sie bei deren Handhabung sehr vorsichtig und tragen Sie immer Sicherheitshandschuhe.
- Verbieten Sie Kindern die Handhabung des Belüfters.
- Halten Sie den Arbeitsbereich frei von Personen, dies gilt insbesondere für kleine Kinder und Haustiere.
- Erlauben Sie niemanden, sich auf den Belüfter zu setzen.
- Tragen Sie bei der Arbeit mit dem Belüfter immer Sicherheitsschuhe.
- Nutzen Sie die Anlage nicht auf öffentlichen Straßen.
- Bedienen Sie den Belüfter niemals, wenn Teile locker oder beschädigt sind. Ziehen Sie alle gelösten Befestigungen fest und tauschen Sie beschädigte Teile aus.

### Umkipppgefahr

- Prüfen Sie die Ladekapazität des Schleppfahrzeugs, bevor Sie den Belüfter verwenden.
- Stellen Sie beim Starten sicher, dass das Gewicht des Belüfters gleichmäßig verteilt ist und dieser nicht kippt.
- Führen Sie das Gerät immer eine Anhöhe hinauf oder herunter, niemals seitlich entlang einer Anhöhe.
- Betreiben Sie das Gerät nicht an Steigungen von mehr als 10°.
- Die maximal zulässige Geschwindigkeit beträgt 9,6 km/h.
- Fahren Sie langsam und vorsichtig, besonders beim Abbiegen und auf unebenen Oberflächen.

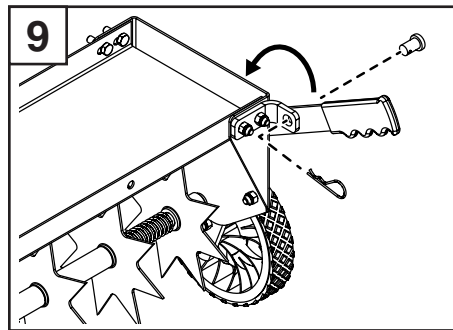
**Hinweis:** Die Fahr- und Bremseigenschaften hängen von der Ladung ab.

## Praktische Tipps

- Belüften Sie in einer Linie, die so gerade wie möglich ist.
- Lassen Sie die Spuren sich überschneiden, um die Dichte des Zackenspitzenmusters zu erhöhen.
- Wenn der Boden extrem hart und trocken ist, sollte dieser ein bis zwei Stunden vor der Nutzung des Belüfters besprüht oder bewässert werden.
- Führen Sie keine Belüftung durch, wenn der Boden zu feucht ist (matschig).

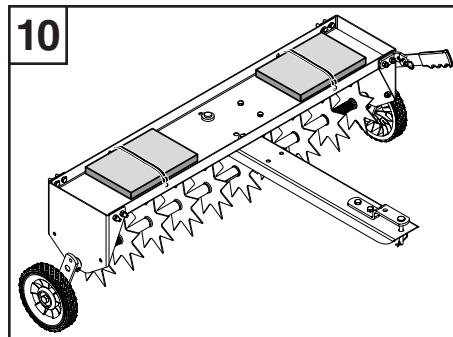
## Nutzung des Belüfters (Siehe Abbildung 9)

- Nehmen Sie den Splint von dem Gabelstift, der den Hebelgriff am Griffbügel befestigt.
- Ziehen Sie den Griff zurück, um die Räder zu heben.
- Setzen Sie den Gabelstift wieder in den Griffbügel und sichern Sie ihn mit dem Splint.



## Zusätzliches Gewicht (Siehe Abbildung 10)

- Um die Eindringungstiefe der Zackenspitzen zu erhöhen, kann dem Rahmen Gewicht hinzugefügt werden:
- Die Gewichte (wir empfehlen Betonblöcke) sollten mit Gummibändern gesichert werden.
- Übersteigen Sie nicht ein Maximalgewicht von 32 kg.



## Wartung

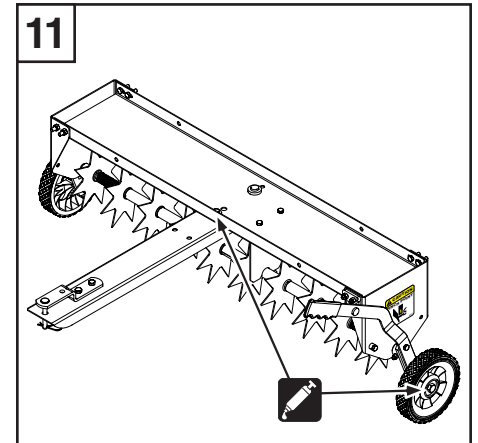
### Vor jeder Verwendung

Prüfen Sie, ob alle Muttern und Bolzen fest sitzen. Ziehen Sie diese wenn nötig fest.

### Nach Bedarf (Siehe Abbildung 11)

Wenn Rost auftritt, schleifen Sie die Stelle leicht ab und lackieren Sie die betroffenen Stellen mit Emailfarbe.

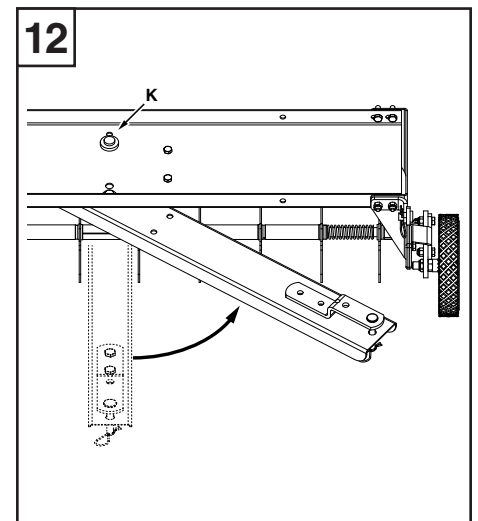
Schmieren Sie Räder und Drehpunkte.



### Lagerung (Siehe Abbildung 12)

Bei der Lagerung für längere Zeiträume (z. B. im Winter):


- Schmieren Sie freiliegende, unlackierte Metallteile mit einem leichten Öl ein.
- Nehmen Sie den Splint vom Gabelstift (J) und drehen Sie die Zugstange zum Radgriff.
- Setzen Sie den Gabelstift (J) wieder ein und sichern Sie ihn mit dem Splint.
- Lagern Sie das Gerät in einem trockenen Bereich.



## Sécurité

Lire et comprendre le manuel du véhicule et les présentes instructions avant d'utiliser cet aérateur. Former systématiquement les autres utilisateurs avant qu'ils utilisent l'aérateur.

## Symboles

 Ne pas serrer complètement.

 Graisser

## Utilisation

### Risque de blessure

- Les pointes de l'aérateur sont tranchantes. Faire très attention lors de la manipulation et toujours porter des gants de sécurité.
- Ne jamais laisser les enfants manipuler l'aérateur.
- Veiller à ce que personne ne se trouve à l'intérieur de la zone d'utilisation, plus particulièrement les enfants en bas âge, et les animaux.
- Ne jamais laisser personne monter sur l'aérateur.
- Portez systématiquement des chaussures lorsque vous travaillez avec l'aérateur.
- Ne jamais remorquer cet équipement sur des voies publiques.
- Ne jamais utiliser l'aérateur si certaines pièces sont lâches ou endommagées. Serrer toute pièce de fixation desserrée et remplacer toute pièce endommagée.

### Risque de renversement

- Vérifier la capacité de charge du véhicule remorqueur avant d'utiliser l'aérateur.
- Au moment du départ, veiller à ce que l'aérateur conserve son équilibre et qu'il ne se bascule pas.
- Toujours utiliser l'aérateur de haut en bas et de bas en haut sur une pente, mais jamais de travers.
- Ne pas utiliser l'aérateur sur des pentes de plus de 10°.
- Ne pas dépasser les 6 miles par heure (9,6 km/h).
- Conduire lentement et avec prudence, tout particulièrement lorsque vous tournez et sur des terrains accidentés.

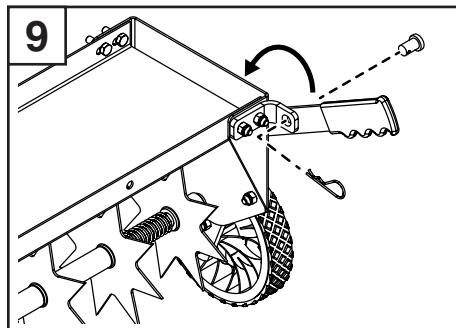
**Remarque :** Les caractéristiques de conduite et de freinage dépendent de la charge remorquée.

## Conseils pratiques

- Aérer en lignes les plus proches possible.
- Faire plusieurs passages sur la même zone pour augmenter la densité des trous réalisés dans le sol.
- Si le sol est extrêmement dur et sec, il doit être arrosé ou mouillé pendant une à deux heures avant d'utiliser l'aérateur.
- Ne pas aérer si le sol est trop mouillé (boueux).

## Utilisation de l'aérateur (Voir figure 9)

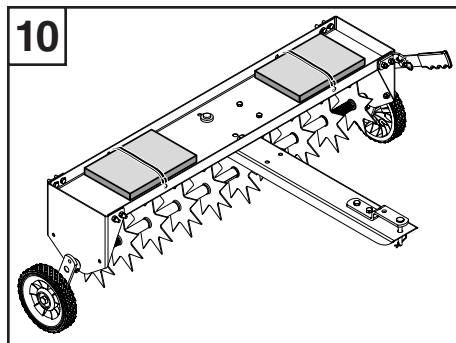
- Retirer la goupille fendue de l'axe de chape qui fixe la poignée de levage au support de la poignée.
- Tirer sur la poignée pour lever les roues.
- Réinsérez l'axe de chape dans le support de la poignée et bloquer le tout à l'aide de la goupille fendue pour un entreposage en toute sécurité



## Ajout de poids supplémentaire (Voir figure 10)

Pour augmenter la profondeur de pénétration des pointes, il est possible de rajouter du poids sur le chariot :

- Les masses (nous vous recommandons d'utiliser des dalles en béton) doivent être sécurisées à l'aide de sangles en caoutchouc.
- Ne pas dépasser le poids maximal de 70 lb (32 kg).



## Maintenance

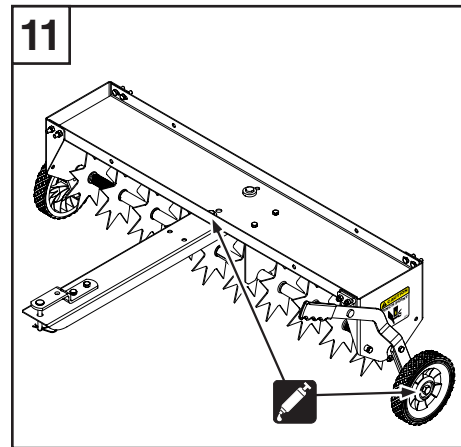
### Avant chaque utilisation

Vérifier que tous les écrous et toutes les vis sont bien serrés. Serrer si nécessaire.

### Au besoin (Voir figure 11)

En cas d'apparition de rouille, sabler légèrement et recouvrir les zones affectées avec de la peinture émail.

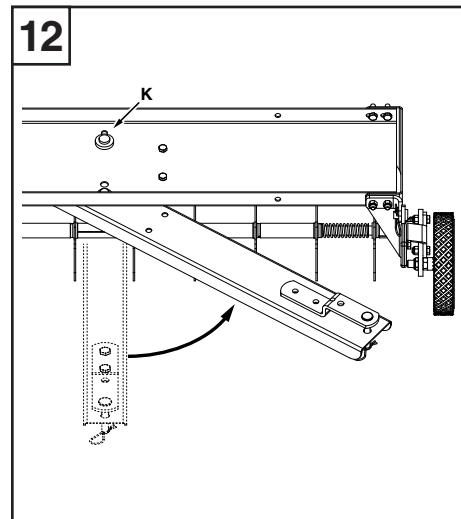
Lubrifier les roues et les points de pivotement.



### Entreposage (Voir figure 12)

En cas de stockage pour des périodes plus longues (par exemple pendant l'hiver) :

- Enduire les parties métalliques exposées, et non-peintes avec de l'huile légère.
- Retirer la goupille fendue de l'axe de chape (J) et tourner le bras d'attelage vers la poignée des roues.
- Réinsérer l'axe de chape (J) et bloquer le tout à l'aide de la goupille fendue pour un stockage en toute sécurité.
- Stocker l'équipement dans un endroit sec.



## Sicurezza

Leggere e comprendere il manuale e le presenti istruzioni prima di utilizzare l'aeratore. Istruire sempre eventuali altri utenti prima che mettano in funzione l'aeratore.

## Simboli



Non serrare a fondo



Lubrificare con grasso

## Funzionamento



### Rischio di lesioni

- Le punte delle razze dell'aeratore sono aguzze. Movimentare con cautela e indossare sempre guanti di sicurezza.
- Non lasciare mai maneggiare l'aeratore ai bambini.
- Accertarsi che persone, in particolare i bambini piccoli, e gli animali domestici non si trovino nella zona di funzionamento.
- Non consentire mai a nessuno di farsi trasportare dall'aeratore.
- Quando si lavora con l'aeratore, indossare sempre calzature.
- Non utilizzare l'aeratore sulle strade pubbliche.
- Non mettere mai in funzione l'aeratore se vi sono elementi laschi o danneggiati. Serrare tutti i fissaggi che siano divenuti laschi e sostituire gli eventuali elementi danneggiati.



### Rischio di Ribaltamento

- Prima di utilizzare l'aeratore, verificare la capacità di carico del veicolo di traino.
- All'avviamento, verificare che l'aeratore rimanda in equilibrio e non si capovolga.
- Sui pendii, operare sempre in salita o in discesa, e mai trasversalmente.
- Non lavorare mai su pendenze superiori al 10°.
- Non superare le 6 mph (9,6 km/h).
- Guidare lentamente e attentamente, soprattutto nelle svolte e su terreni non uniformi.

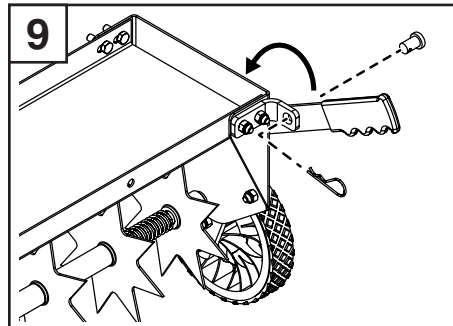
**Nota:** Le caratteristiche di guida e di frenatura dipendono dal carico rimorchiato.

## Suggerimenti Pratici

- Aerare lungo una linea più dritta possibile.
- Eseguire passaggi sovrapposti per aumentare la densità del tracciato delle razze.
- Se il terreno è molto duro o asciutto, deve essere spruzzato o innaffiato una o due ore prima di utilizzare l'aeratore.
- Non aerare se il terreno è troppo umido (fangoso.)

## Utilizzare l'Aeratore (Vedi figura 9)

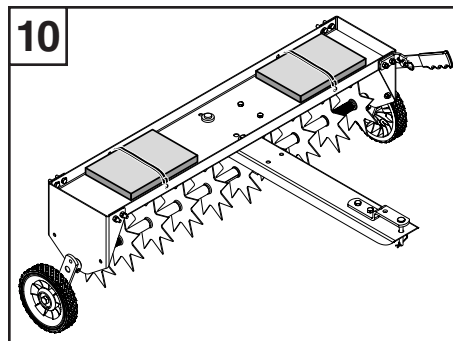
- Rimuovere la coppia dallo spinotto, fissando la maniglia di sollevamento alla staffa della maniglia stessa.
- Tirare la maniglia all'indietro per sollevare le ruote.
- Reinserire lo spinotto nella staffa della maniglia e fissarlo con la coppia per garantire la sicurezza.



## Aggiungere un Peso Extra (Vedi figura 10)

Per aumentare la profondità di penetrazione delle razze, è possibile aggiungere peso alla piastra di appoggio:

- I pesi (si consigliano blocchi di calcestruzzo da pavimento) dovrebbero essere fissati mediante fascette di legatura di gomma.
- Non superare il peso max. di 70 lbs (32 kg circa.)



## Manutenzione

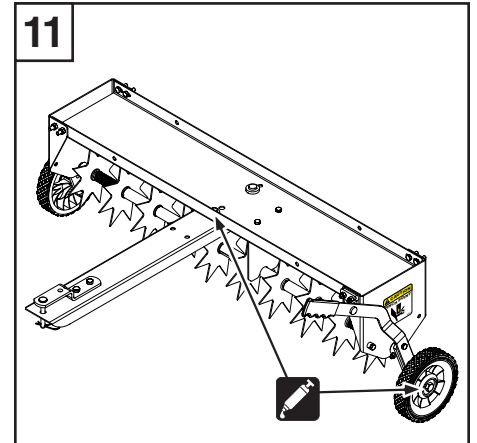
### Prima di Ogni Utilizzo

Verificare il serraggio di tutti i dadi e di tutte le viti. Serrare se necessario

### Se e Quando Necessario (Vedi Figura 11)

In caso di segni di ruggine, sabbare leggermente e verniciare i particolari affetti con smalto.

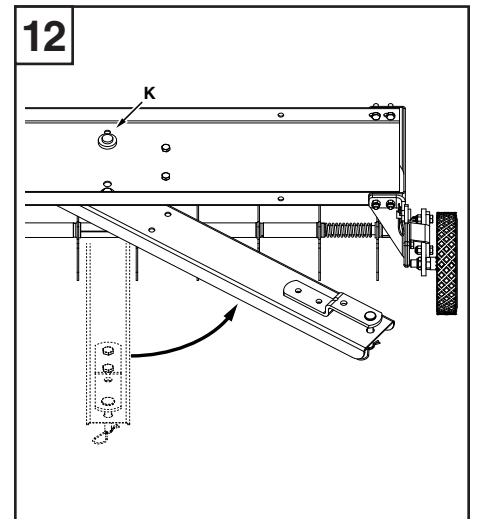
Lubrificare le ruote e i punti pivotanti.



### Stoccaggio (Vedi Figura 12)

In caso di stoccaggio per lunghi periodi (es: in inverno):

- Rivestire gli elementi metallici esposti e non verniciati con un leggero strato d'olio.
- Rimuovere la coppia dallo spinotto (J) e ruotare la barra di trazione verso la maniglia delle ruote.
- Reinserire lo spinotto (J) e fissarlo con la coppia per garantire la sicurezza.
- Immagazzinare in un luogo asciutto.





## Veiligheid

Lees en begrijp de handleiding van het voertuig en deze instructies voorafgaand aan het gebruik van deze beluchter. Instrueer altijd andere gebruikers voordat zij de beluchter bedienen.

## Symbolen



Niet volledig vastdraaien.



Smeren

## Werking



### Risico op letsel

- De uitsteekpunten van de beluchter zijn scherp. Wees voorzichtig bij het hanteren en draag altijd veiligheidshandschoenen.
- Laat nooit kinderen de beluchter hanteren.
- Houd het werkingsgebied vrij van alle personen, vooral kleine kinderen en huisdieren.
- Laat nooit kinderen op de beluchter rijden.
- Draag altijd schoeisel bij het werken met de beluchter.
- Sleep deze apparatuur niet op openbare wegen.
- Bedien de beluchter nooit in geval van loszittende of beschadigde onderdelen. Maak alle bevestigingsmiddelen vast die los zijn geraakt en vervang alle beschadigde onderdelen.



### Risico op kantelen

- Controleer het laadvermogen van het trekkende voertuig voorafgaand aan het gebruik van de beluchter.
- Bij het starten moet u ervoor zorgen dat de beluchter haar balans behoudt en niet kantelt.
- Werk altijd over een helling omhoog of omlaag en nooit dwars over het oppervlak van een helling.
- Werk niet op hellingen van meer dan 10°.
- Rijd niet harder dan 6 mph (9,6 km/u).
- Rijd langzaam en voorzichtig, vooral bij bochten maken en op een ongelijke ondergrond.

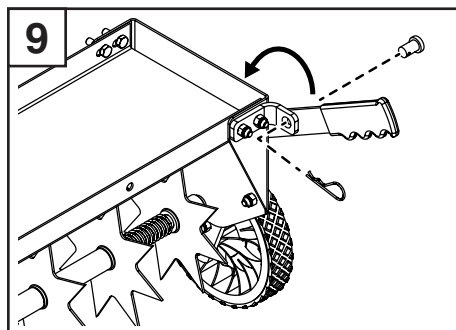
**NB:** De rij- en remkenmerken hangen af van de getrokken lading.

## Praktische tips

- Belucht in de meest rechte lijn die mogelijk is.
- Maak overlappende overgangen voor het verhogen van de dichtheid van het uitsteekpuntpatroon.
- Als de grond uiterst hard of droog is, moet het worden besproeid of bewaterd gedurende één of twee uur voorafgaand aan het gebruik van de beluchter.
- Belucht niet als de grond te nat (modderig) is.

## De beluchter gebruiken (zie afbeelding 9)

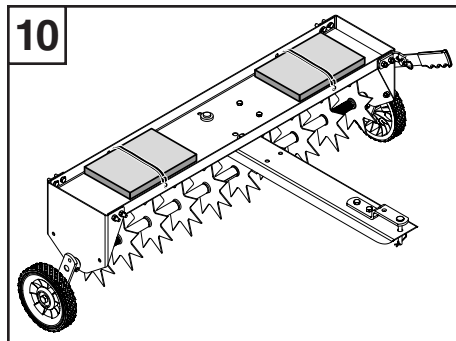
- Verwijder de splitpen uit de gaffelpen die de hefhandel vastmaakt aan de handelbeugel.
- Trek de hendel terug om de wielen omhoog te brengen.
- Plaats de gaffelpen weer terug in de handelbeugel en maak vast met de splitpen voor veilig bewaren.



## Extra gewicht toevoegen (zie afbeelding 10)

Voor het vergroten van de diepte van de penetratie van de uitsteekpunten, kan gewicht worden toegevoegd aan de bak.

- Gewichten (terrasbetonblokken worden aanbevolen) moeten worden vastgemaakt met rubberen spanbanden.
- Overschrijdt het maximumgewicht van 70 lbs niet.



## Onderhoud

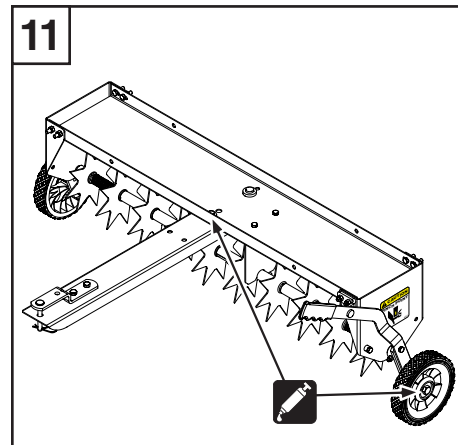
### Voorafgaand aan elk gebruik

Controleer alle moeren en bouten op vastzitten. Draai indien nodig vast.

### Als nodig (zie afbeelding 11)

Als roest verschijnt, moet u lichtjes schuren en de getroffen delen afdekken met lakverf.

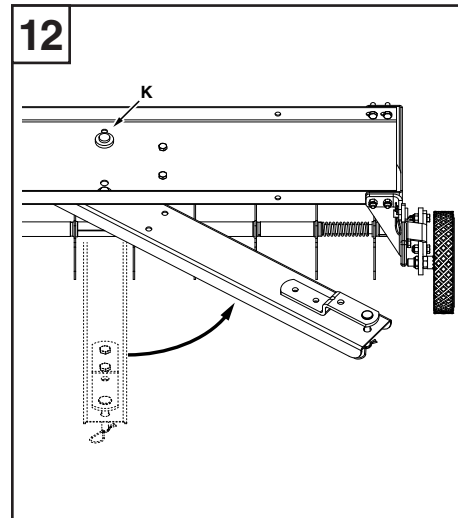
Smeer de wielen en scharnierpunten.



### Opslag (zie afbeelding 12)

Bij opslag gedurende langere tijdsperiodes (bijv. in de winter):

- Dek blootgestelde, ongeverfde metalen delen af met lichte olie.
- Verwijder de splitpen uit de gaffelpen (J) en draai de trekstang richting de wielhendel.
- Plaats de gaffelpen (J) en maak vast met de splitpen voor veilig bewaren.
- Bewaar de apparatuur in een droog gebied.



## Seguridad

Lea y comprenda el manual del vehículo y las instrucciones antes de utilizar el aireador. Es fundamental que instruya a otros usuarios antes de permitirles utilizar el aireador.

## Símbolos

 No ajuste totalmente.

 Engrase

## Uso

### Riesgo de lesiones

- Las puntas de las espigas están afiladas. Proceda con cuidado durante su uso y utilice siempre guantes de seguridad.
- Nunca permita que un niño utilice el aireador.
- Mantenga el área de operación libre de personas, especialmente niños y mascotas.
- No permita que ninguna persona se sienta sobre el aireador.
- Lleve siempre calzado cuando trabaje con el aireador.
- No remolque el equipo en carreteras públicas.
- No utilice nunca el aireador si hay piezas sueltas o dañadas. Ajuste los tornillos que estén sueltos y sustituya cualquier pieza dañada.

### Riesgo de vuelco

- Verifique la capacidad de carga del vehículo de remolque antes de utilizar el aireador.
- Antes de comenzar asegúrese de que el aireador mantiene el equilibrio y no se vuelca.
- Maniobre siempre hacia arriba o hacia abajo en una pendiente y nunca en dirección oblicua.
- No trabaje en pendientes que superen los 10°.
- No exceda las 6 mph (9,6 km/h).
- Conduzca en forma lenta y con cuidado, especialmente en curvas y terrenos irregulares.

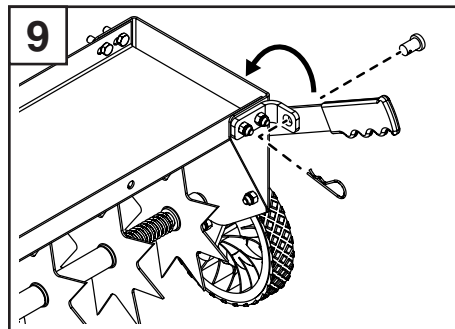
**Nota:** Las funciones de conducción y frenado dependen del peso de la carga remolcada.

## Consejos prácticos

- Opere el aireador en una línea lo más recta posible.
- Realice pasadas superpuestas para aumentar la densidad del patrón de las puntas de las espigas.
- Si el terreno es extremadamente duro y seco, se lo deberá regar o mojar durante una o dos horas antes de utilizar el aireador.
- No utilice el aireador si el terreno está demasiado húmedo (fangoso).

## Uso del aireador (ver imagen 9)

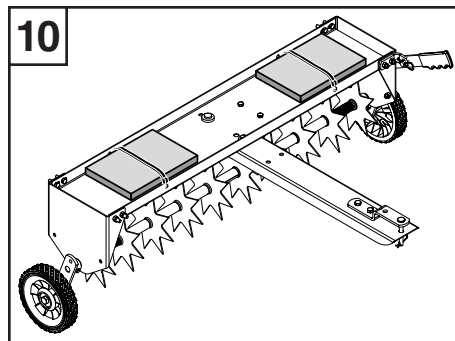
- Quite el pasador de la chaveta y asegure la manija de elevación en el soporte de la manivela.
- Jale la manija hacia atrás para levantar las ruedas.
- Vuelva a colocar la chaveta en la manija de freno y asegúrela con el pasador para su conservación.



## Añadir peso adicional (ver imagen 10)

Para aumentar la profundidad de penetración de las puntas de las espigas puede añadir peso a la bandeja:

- Asegure los pesos (se recomienda bloques de concreto de patio) con cintas o alambres.
- No exceda el peso máximo de 70 libras (32 kg).



## Mantenimiento

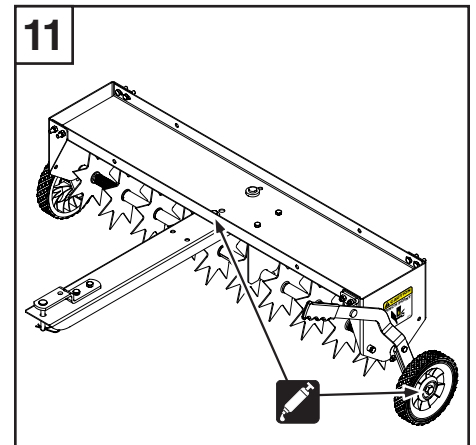
### Antes de cada uso

Inspeccione todas las tuercas y tornillos para verificar que estén apretados. Ajuste si es necesario.

### Según sea necesario (ver imagen 11)

Si aparece alguna corrosión, frote ligeramente con papel de esmeril y aplique una pintura de esmalte sobre el metal.

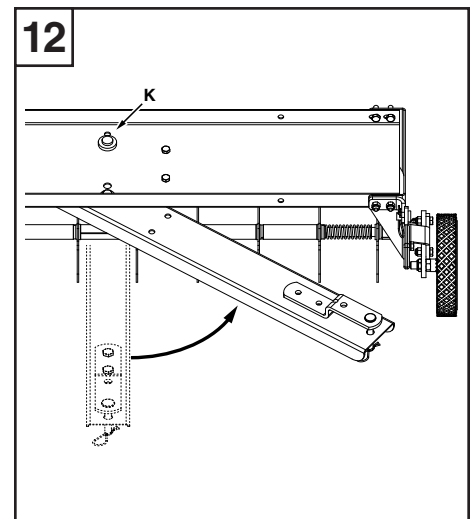
Lubrique las ruedas y los puntos de giro.



### Almacenamiento (ver figura 12)

Almacenamiento por un período prolongado (por ejemplo en invierno):

- Cubra las piezas de metal expuesto y sin pintar con una ligera capa de aceite.
- Quite el pasador de la chaveta (J) y gire la barra de tracción hacia el mango de la rueda.
- Vuelva a colocar la chaveta (J) y asegúrela con el pasador para su conservación.
- Guarde el equipo en un lugar seco.



## Segurança

Ler e compreender o manual do veículo e estas instruções antes de utilizar este esscarificador. Deve sempre dar instruções a outros utilizadores antes de os mesmos operarem com o esscarificador.

## Símbolos

 Não apertar totalmente.

 Lubrificar

## Funcionamento

### Risco de lesões

- As pontas das lâminas do esscarificador são afiadas. Deve ser tido o maior cuidado quando do manuseamento e deve usar sempre luvas de proteção.
- Nunca permitir que o esscarificador seja manuseado por crianças
- Deve manter as pessoas afastadas da área a trabalhar, especialmente as crianças e animais de estimação.
- Nunca permitir que alguém se faça deslocar em cima do esscarificador.
- Quando utilizar o esscarificador deve fazê-lo sempre calçado.
- Não rebocar este equipamento nas vias públicas.
- Nunca operar com o esscarificador se existirem peças soltas ou danificadas. Apertar todas as fixações que ficaram soltas e substituir quaisquer peças danificadas.

### Risco de capotamento

- Verificar a capacidade de carga do veículo trator antes de utilizar o esscarificador.
- Quando arrancar, assegurar que o esscarificador está equilibrado e que não vai capotar.
- Operar sempre num declive para cima e para baixo e nunca no sentido transversal do declive.
- Não trabalhar em declives superiores a 10o.
- Não exceder 6 mph (9,6 km/h).
- O aparelho deve ser conduzido de forma lenta e cuidadosa, nomeadamente quando muda de direção ou quando está a trabalhar num solo irregular.

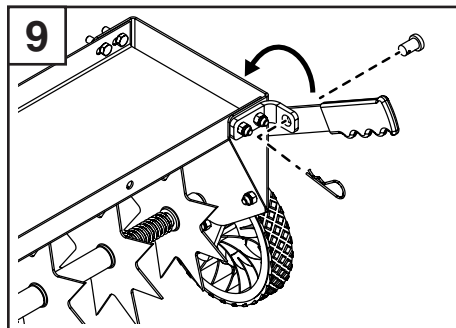
**Nota:** As características de condução e de travagem dependem da carga rebocada.

## Dicas práticas

- Escarificar na linha mais reta possível.
- Fazer passagens de sobreposição para aumentar a densidade do padrão da ponta da lâmina.
- Caso o solo seja extremamente duro e seco, deve ser regado ou humedecido durante uma a duas horas antes de utilizar o esscarificador.
- Não esscarificar caso o solo se encontre demasiado molhado (enlameado)

## Utilizar o esscarificador (Ver figura 9)

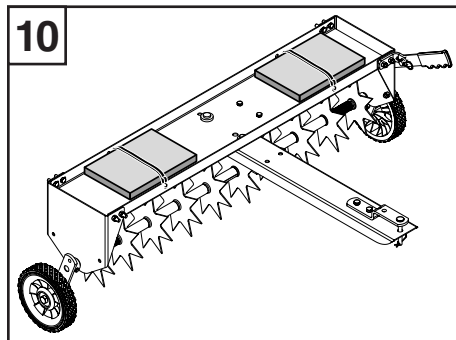
- Remover o contrapino do pino de forquilha que está a fixar a haste de elevação ao suporte da haste.
- Puxar a haste para trás para levantar as rodas.
- Voltar a colocar o pino de forquilha no suporte da haste e fixar com o contrapino para segurança.



## Adicionar peso extra (Ver figura 10)

Para aumentar a profundidade do ponto de penetração da lâmina, pode ser adicionado peso à carcaça:

- Pesos (são recomendados blocos de cimento) devem ser fixados com cintas de borracha.
- Não exceder o peso máximo de 32 kg.



## Manutenção

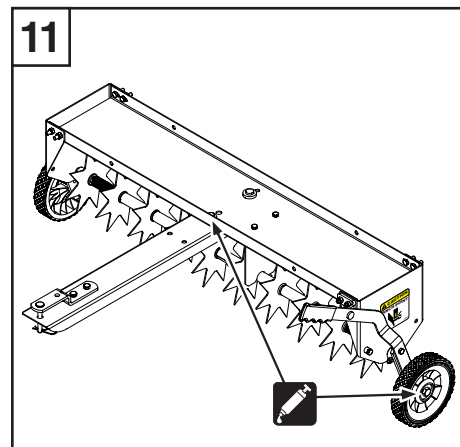
### Antes de cada utilização

Verificar se todas as porcas e parafusos estão devidamente apertados. Apertar sempre que necessário.

### Conforme seja necessário (Ver figura 11)

Se surgir ferrugem, lixar levemente e revestir as peças afetadas com tinta de esmalte.

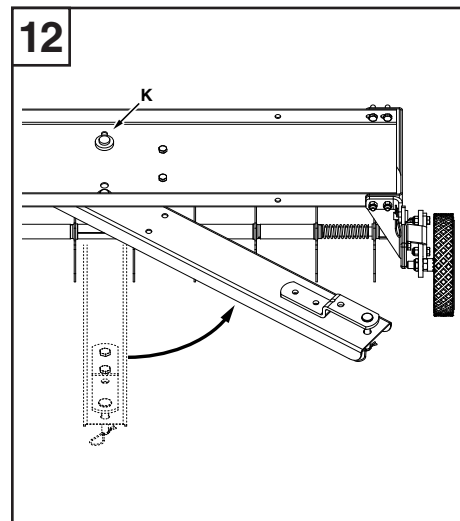
Lubrificar as rodas e os pontos de rotação.



### Armazenamento (Ver figura 12)

Quando for para armazenar durante um longo período de tempo (por ex. no inverno):

- Revestir as peças metálicas não pintadas que se encontram expostas com um óleo leve.
- Remover o contrapino do pino de forquilha (J) e rodar a barra de direção no sentido da haste da roda.
- Voltar a colocar o pino de forquilha (J) e fixar com o contrapino para segurança.
- Armazenar o equipamento num local seco.



## Ασφάλεια

Διαβάστε και κατανοήστε το εγχειρίδιο χρήσης του οχήματος και τις οδηγίες πριν χρησιμοποιήσετε τον αεριστήρα. Δίνετε πάντα οδηγίες σε τρίτους πριν χρησιμοποιήσουν τον αεριστήρα.

## Σύμβολα

 Μη σφίγγετε εντελώς.

 Λίπανση

## Λειτουργία

### Κίνδυνος Ατυχήματος

- Οι ακίδες του αεριστήρα είναι αιχμηρές. Δίνετε προσοχή κατά τη χρήση και φοράτε πάντα προστατευτικά γάντια.
- Μην επιτρέπτε ποτέ σε παιδιά να χρησιμοποιούν τον αεριστήρα.
- Απομακρύνετε άλλα άτομα από το χώρο χρήσης του μηχανήματος, ιδιαίτερα τα μικρά παιδιά και τα ζώα.
- Μην επιτρέπτε σε κανένα να ανεβαίνει στον αεριστήρα.
- Φοράτε πάντα παπούτσια όταν χρησιμοποιείτε τον αεριστήρα.
- Μη ρυμουλκείτε τον εξοπλισμό σε δημόσιους δρόμους.
- Μη χρησιμοποιείτε ποτέ τον αεριστήρα με χαλαρά ή χαλασμένα εξαρτήματα. Σφίξτε τους συνδέσμους που έχουν χαλαρώσει και αντικαταστήστε τα χαλασμένα εξαρτήματα.

### Κίνδυνος Ανατροπής

- Ελέγξτε τη χωρητικότητα φόρτωσης του ρυμουλκού οχήματος πριν τη χρήση του αεριστήρα.
- Κατά την εκκίνηση, επιβεβαιώστε ότι ο αεριστήρας ισορροπεί και δεν ανατρέπεται.
- Εργάζεστε πάντα σε κατακόρυφη κατεύθυνση σε κεκλιμένα επίπεδα και ποτέ κατά μήκος τους.
- Μην εργάζεστε σε κεκλιμένα επίπεδα με κλίση μεγαλύτερη από 10°.
- Μην υπερβαίνετε τα 6 μίλια την ώρα (9.6 χμ/ώρα).
- Οδηγείτε αργά και προσεκτικά, ιδιαίτερα στις στροφές και σε ανώμαλο έδαφος.

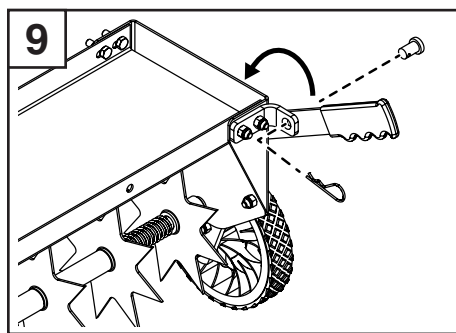
**Σημείωση:** Τα χαρακτηριστικά οδήγησης και φρεναρίσματος εξαρτώνται από το ρυμουλκούμενο φορτίο.

## Πρακτικές Συμβουλές

- Αερίστε σε ευθεία γραμμή.
- Κάνετε πολλαπλές επαναλήψεις για να αυξήσετε τη πυκνότητα του μοτίβου των ακίδων.
- Αν το έδαφος είναι ιδιαίτερα σκληρό και ξηρό, ψεκάστε ή ποτίστε το με νερό για μια ή δυο ώρες πριν τη χρήση του αεριστήρα.
- Μην αερίζετε αν το έδαφος είναι πολύ βρεγμένο (λασπώδες).

## Χρήση του Αεριστήρα (Βλ. σχήμα 9)

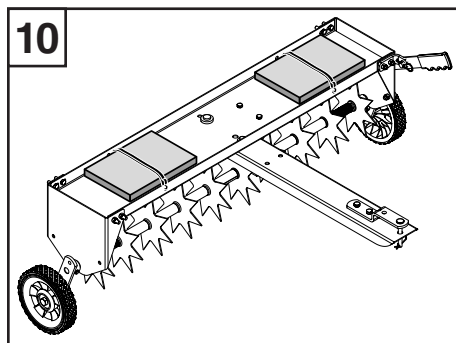
- Αφαιρέστε τη περόνη από τον πείρο ασφαρίζοντας τη λαβή ανύψωσης στο χερούλι.
- Τραβήξτε το χερούλι προς τα πίσω για να ανυψώσετε τους τροχούς.
- Επανεισάγετε το πείρο στο χερούλι και ασφαλίστε τη θέση με τη περόνη.



## Πρόσθεση Επιπλέον Βάρους (Βλ. σχήμα 10)

Για να αυξήσετε το βάθος διεύθυνσης των ακίδων μπορείτε να προσθέσετε βάρος στη πλατφόρμα:

- Τα βάρη (προτείνονται τσιμεντένιες πλάκες εξωτερικού χώρου) θα πρέπει να ασφαλιζονται με λαστιχένια λουριά.
- Μην υπερβαίνετε το μέγιστο βάρος των 32 κιλών.



## Συντήρηση

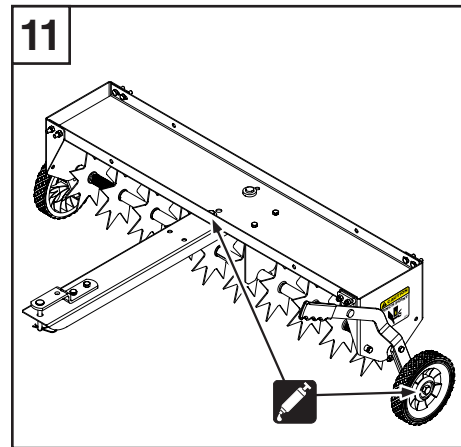
### Πριν Κάθε Χρήση

Ελέγξτε όλες τις βίδες και τα παξιμάδια αν είναι καλά σφιγμένα. Σφίξτε όπου απαιτείται.

### Κατά τη Χρήση (Βλ. σχήμα 11)

Αν εμφανιστεί σκουριά, λειάνετε ελαφρά και επικαλύψτε τα σκουριασμένα σημεία με βερνίκι.

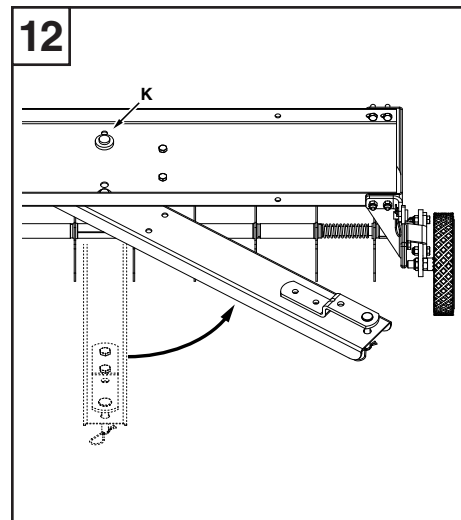
Λιπάνετε τους τροχούς και τους στροφέις.



### Αποθήκευση (Βλ. σχήμα 12)

Κατά την αποθήκευση για μεγάλα χρονικά διαστήματα (π.χ. χειμώνας):

- Επικαλύψτε τα εκτεθειμένα και άβαρα μεταλλικά μέρη με λάδι.
- Αφαιρέστε τη περόνη από το πείρο (J) και περιστρέψτε τη ράβδο ζεύξης προς το τιμόνι.
- Επανεισάγετε τον πείρο (J) και ασφαλίστε με τη περόνη.
- Αποθηκεύστε τον εξοπλισμό σε στεγνό μέρος.



## DANSK

### Sikkerhed

Gennemlæs køretøjsmanualen og denne brugsanvisning nøje, inden pigtromlen tages i brug. Instruer altid andre brugere i betjeningen af pigtromlen, før den betjenes af disse.

### Symboler



Må ikke overspændes.



Smørelse

### Betjening



#### Risiko for personskade

- Pigtromlens pigtænder er skarpe. Udvis forsigtighed ved håndtering, og bær altid sikkerhedshandsker.
- Lad aldrig børn håndtere pigtromlen.
- Hold betjeningsområdet frit for alle udenforstående, herunder især små børn og kæledyr.
- Pigtromlen er ikke beregnet til at blive brugt som køretøj.
- Bær altid passende fodtøj til arbejde med pigtromlen.
- Udstyret må ikke bugseres på offentlig vej.
- Pigtromlen må ikke betjenes, hvis den har løse eller beskadigede dele. Efterspænd alle fastspændingsbolte, der har løsnet sig, og udskift beskadigede dele.



#### Væltefare

- Kontroller bugseringskøretøjets belastningskapacitet, inden pigtromlen tages i brug.
- Før start bør det kontrolleres, at pigtromlen er afbalanceret og ikke kan vælte.
- Pigtromlen ska altid betjenes op og ned af en skråning, aldrig på tværs af en skråning.
- Undlad at arbejde på en skråning med en hældning, der overstiger 10°.
- Overskrid ikke en hastighed på 9,6 km/t.
- Kør langsomt og forsigtigt, især i sving og på ujævne jordstykker.

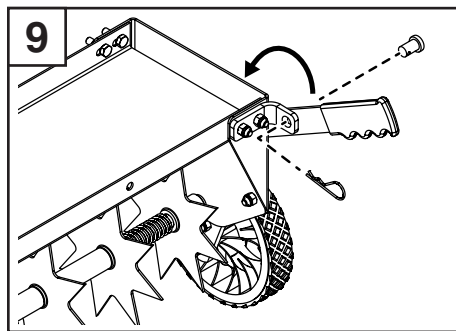
**Bemærk:** Køre- og bremseegenskaberne afhænger af den bugserede last.

### Praktiske råd

- Pigtromlen bør betjenes i en så lige linje som overhovedet muligt.
- Udfør overlappende passager for at øge tætheden af pigtandsmønstreret.
- Hvis jorden er meget hård eller tør, skal den oversprøjtes eller vandes i 1-2 timer inden pigtromlen tages i brug.
- Pigtromlen bør ikke tages i brug, hvis jorden er for våd (mudret).

### Brug af pigtromlen (se figur 9)

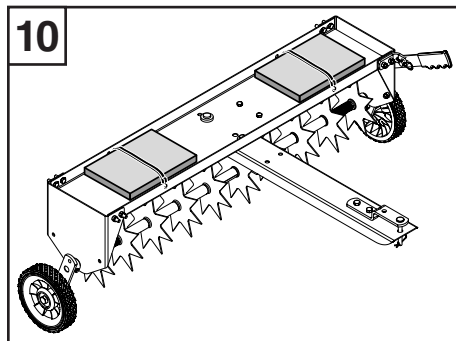
- Fjern splitten fra splitpinden, der holder løftehåndtaget på plads på håndtagsknægten.
- Træk håndtaget bagud for at løfte hjulene.
- Genindsæt splitpinden i håndtagsknægten, og fastgør den med splitten.



### Tilføjelse af ekstra vægt (se figur 10)

For at øge pigtændernes dybde i jorden, kan der tilføjes ekstra vægt til bakken:

- Vægtene (betonbloksten anbefales) bør fastgøres vha. gummispænder.
- Undlad at overskride maksimalvægten på 32 kg.



### Vedligeholdelse

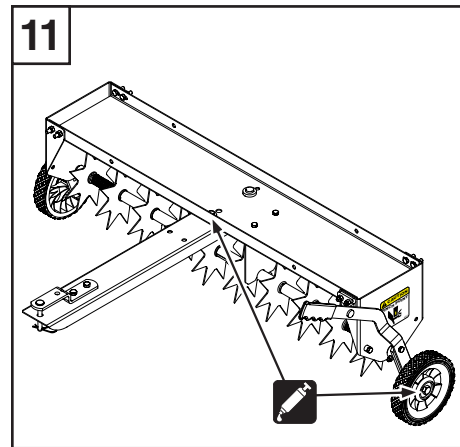
#### Før hver ibrugtagning

Kontroller, at alle møtrikker og bolte er fastspændte. Efterspænd om nødvendigt.

#### Efter behov (se figur 11)

Hvis der detekteres rustdannelse, skal de påvirkede områder slibes forsigtigt og efterbehandles med emaljefarve.

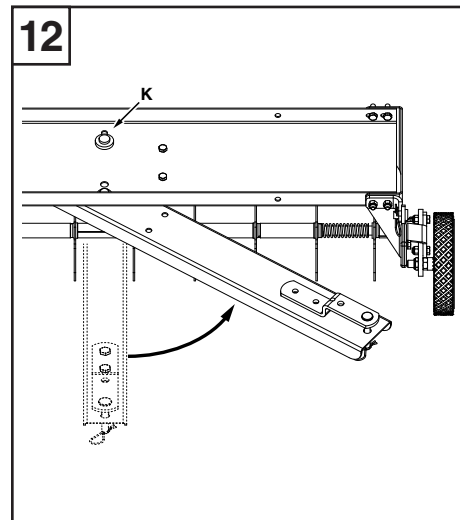
Smør hjulene og drejepunkterne.



#### Opbevaring (se figur 12)

Ved langtidsopbevaring (f.eks. om vinteren):

- Behandl udsatte, umalede metaldele med letflydende olie.
- Fjern splitten fra splitpinden (J), og drej trækstangen mod hjulhåndtaget.
- Genindsæt splitpinden (J), og fastgør den med splitten.
- Opbevar udstyret tørt.



## Drošība

Izlasiet un iegaumējiet ierīces rokasgrāmatu un šo instrukciju, pirms uzsākt šī aeratora lietošanu. Gadījumos, kad aeratoru vēlas lietot kāds cits, pirms darba uzsākšanas izskaidrojiet viņam lietošanas principu.

## Apzīmējumi

 Nenosprīgojiet līdz galam.

 Smērviela

## Lietošana

### Savainošanās risks

- Aeratora pīķu gali ir smaili. Rīkojoties ar ierīci, esiet uzmanīgi un vienmēr valkājiet aizsargcimdus.
- Nekad neļaujiet ar aeratoru rīkoties bērniem.
- Sekojiet tam, lai darba zonā neatrastos nepiederošas personas, jo īpaši-mazi bērni vai mājdzīvnieki.
- Nekad neļaujiet cilvēkiem kāpt uz braucoša aeratora.
- Strādājot ar aeratoru, vienmēr valkājiet apavus.
- Šo iekārtu nedrīkst vilkt pa koplietošanas ceļiem.
- Nekad nelietojiet aeratoru, ja tam kļuvuši vaļīgi vai bojāti elementi. Pievelciet visus stiprinājumus, kas kļuvuši vaļīgi, un nomainiet bojātos elementus.

### Apgāšanās risks

- Pirms piekabināt aeratoru, noskaidrojiet velkošā transportlīdzekļa pieļaujamo noslodzi.
- Uzsākot kustību, sekojiet, lai aerators nezaudē līdzsvaru un neapgāžas.
- Pa nogāzi vienmēr pārvietojieties uz augšu vai uz leju, bet nekādā gadījumā-šķērsām.
- Nestrādājiet uz nogāzēm, kuru slīpums pārsniedz 10°.
- Sekojiet tam, lai ātrums nepārsniegtu 9,6 km/h.
- Brauciet lēni un uzmanīgi, jo īpaši-veicot pagriezienus uz nelīdzenas virsmas.

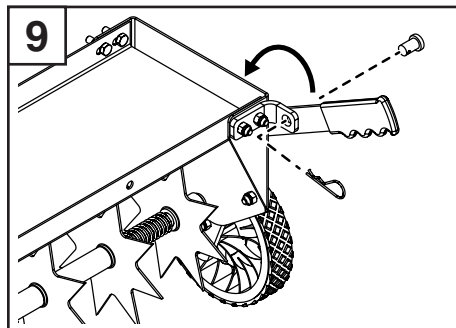
**Piezīme:** Braukšanas un bremzēšanas īpatnības atkarīgas no velkamās piekabes svara.

## Praktiski ieteikumi

- Veicot aerāciju, brauciet pēc iespējas taisni.
- Šķērsojiet vienu un to pašu vietu vairākkārtīgi, lai paaugstinātu aerācijas kanānu blīvumu.
- Ja augsne ir sevišķi cieta un sausa, to pirms aerācijas vienu vai divas stundas jāsmidzina ar ūdeni.
- Neveiciet aerāciju, ja augsne ir pārāk mitra (dubļaina).

## Aeratora lietošana (Sk. 9. attēlu)

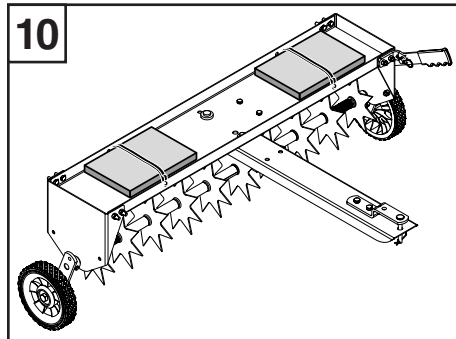
- Izņemiet šķeltnapu no tapas, kas nostiprina pacēlēja rokturi tam paredzētajā skavā.
- Velciet rokturi virzienā uz aizmuguri, lai paceltu riteņus.
- Ievietojiet atpakaļ stiprinājuma tapu roktura skavā un nofiksējiet ar šķeltnapu, lai tā nevarētu izkustēties.



## Papildus svara pievienošana (sk. 10. attēlu)

Lai panāktu to, ka aeratora pīķi dziļāk iesniedzas augsnē, uz platformas var novietot papildus smagumu:

- Smagumi (ieteicams izmantot betona flīzes) jānostiprina ar gumijas stiprinājuma saitēm.
- Maksimālais pieļaujamais svars ir 32 kg.



## Apkope

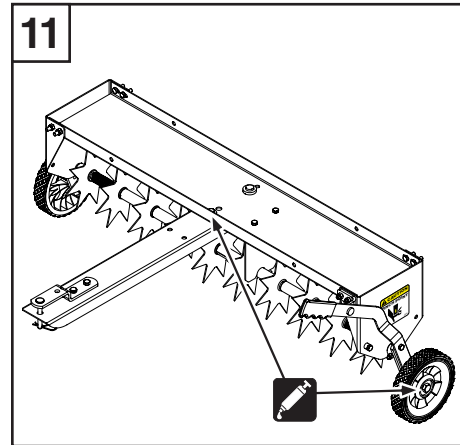
### Pirms katras lietošanas reizes

Pārbaudiet visas skrūves un uzgriežņus - vai tie nav kļuvuši vaļīgi. Vajadzības gadījumā pievelciet.

### Pēc vajadzības (sk. 11. attēlu)

Parādoties rūsai, viegli notīriet attiecīgo bojājumu ar smilšpapīru un uzklājiet tam emaljas krāsu.

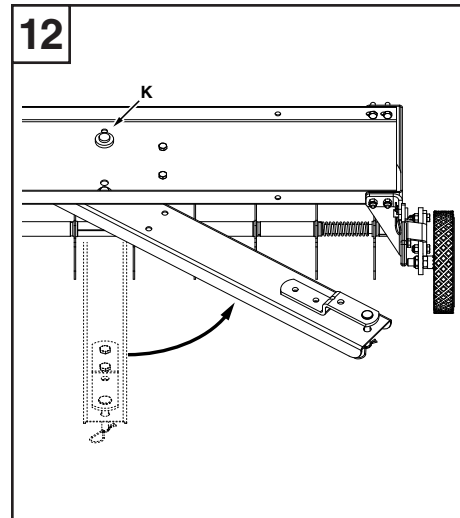
Eļļojiet riteņus un rotācijas punktus.



### Uzglabāšana (sk. 12. attēlu)

Novietojot ierīci ilgstošai uzglabāšanai (piemēram, ziemā):

- Atklātajām, nekrāsotajām metāla detaļām uzklājiet plānu eļļas kārtiņu.
- Izvelciet šķeltnapu no stiprinājuma tapas (J) un grieziet sakabes stieni riteņu sviras virzienā līdz atdurei.
- Ievietojiet atpakaļ stiprinājuma tapu un (J) un nofiksējiet to ar šķeltnapu drošai uzglabāšanai.
- Ierīci uzglabājiet sausā vietā.



## Säkerhet

Läs och förstå maskinens manual och dessa anvisningar innan du använder denna kantskärare. Handled alltid andra användare innan de använder kantskäraren.

## Symboler



Dra inte fullt åt.



Smörjfett

## Drift



### Risk för skador

- Kantskärarens egg är vassa. Utöva försiktighet vid hantering och bär alltid skyddshandskar.
- Låt aldrig barn hantera kantskäraren.
- Hålla verksamhetsområdet fritt från alla personer, särskilt små barn och husdjur.
- Låt aldrig någon åka på kantskäraren.
- Använd alltid skor när du arbetar med kantskäraren.
- Bogsera inte denna utrustning på allmänna vägar.
- Använd aldrig kantskäraren om det finns lösa eller skadade delar. Dra åt alla fästeanordningar som har lossnat och byt ut skadade delar.



### Risk för vältnig

- Kontrollera lastkapaciteten för dragfordonet, innan du använder kantskäraren.
- Vid start, se till att kantskäraren behåller sin balans och att den inte välter.
- Kör alltid upp och ner för en sluttning, aldrig rakt över en sluttning.
- Arbeta inte i sluttningar med mer än 10 grader.
- Överskrid inte 9,6 km/tim).
- Kör långsamt och försiktigt, särskilt när du ska vända och på ojämnt underlag.

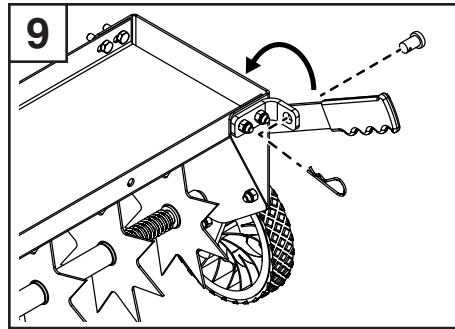
**Obs:** Egenskaperna för körning och bromsning beror på den dragna lasten.

## Praktiska tips

- Lufta i den rakaste linjen möjligt.
- Gör överlappande passeringar för att öka tätheten av mönstret för eggen.
- Om marken är extremt hård och torr, bör den bevattnas eller urvattnas en till två timmar före användning av kantskäraren.
- Lufta inte om marken är allt för blöt (lerig).

## Använda kantskäraren (Se figur 9)

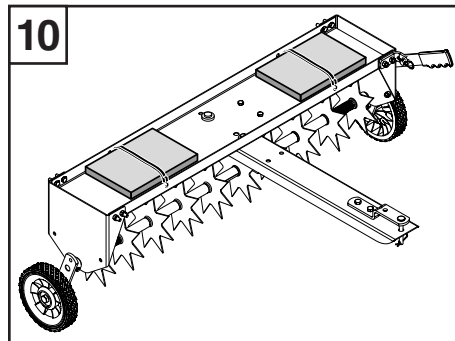
- Ta bort saxsprinten från sprintbulten för att säkra lyfthandtaget till handtagsfästet.
- För handtaget bakåt för att höja hjulen.
- Sätt tillbaka sprintbulten i handtagsfästet och säkra med saxsprinten för säker förvaring.



## Lägga till extra vikt (Se figur 10)

För att öka djupet för penetration av egget, kan extra vikt läggas till i lådfacket:

- Vikter (block av cement rekommenderas) ska säkras med gummiremmar som fäste.
- Överskrid inte den maximal vikten på 32 kg.



## Underhåll

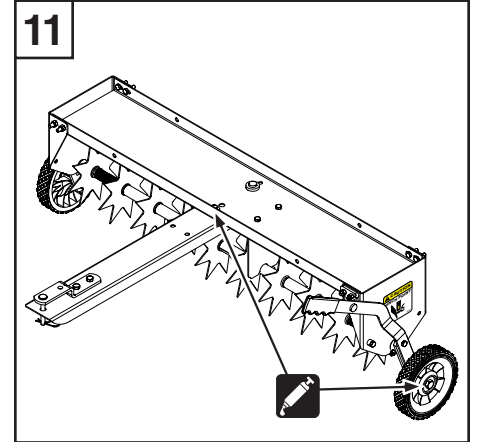
### Före varje användning

Kontrollera alla muttrar och bultar för täthet. Dra åt när så krävs.

### Efter behov (Se figur 11)

Om rost visar sig, slipa lätt och belägg drabbade delar med lackfärg.

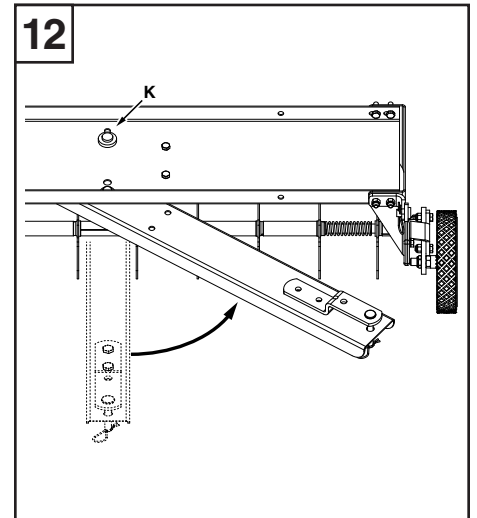
Smörj hjul och pivotpunkter.



### Förvaring (Se figur 12)

Vid förvaring under längre period (t.ex. på vintern):

- Belägg blottade, omålade metalldelar med tunn olja.
- Ta bort saxsprinten från sprintbulten (J) och rotera dragstängens mot hjulhandtaget.
- Sätt tillbaka sprintbulten (J) och säkra med saxsprinten för säker förvaring.
- Förvara utrustningen i ett torrt område.



## Turvallisuus

Lue ja sisäistä laitteen ohjekirja ja nämä ohjeet ennen tämän ilmastimen käyttöä. Ohjeista aina muita käyttäjiä ennen kuin nämä käyttävät ilmastinta.

## Merkit



Älä kiristä liikaa.



Rasva

## Käyttö



### Vammutumisen vaara

- Ilmastimen piikkien kärjet ovat teräviä. Toimi varovasti käsittelyn aikana ja käytä aina turvahansikkaita.
- Älä koskaan salli lasten käyttävän ilmastinta.
- Pidä käyttöalue vapaana henkilöistä, erityisesti pikkulapsista ja lemmikkieläimistä.
- Älä koskaan salli kenenkään ratsastaa ilmastimella.
- Käytä aina jalkineita työskennellessä ilmastimen kanssa.
- Älä vedä tätä laitteistoa julkisilla teillä.
- Älä koskaan käytä ilmastinta jos on löysiä tai vahingoittuneita osia. Kiristä kaikki kiristimet, jotka ovat löystyneet ja vaihda kaikki vahingoittuneet osat.



### Kaatumisvaara

- Tarkista vetävän ajoneuvon kuormauskapasiteetti ennen ilmastimen käyttöä.
- Käynnistäessä, varmista että ilmastin pysyy tasapainossa eikä kaadu.
- Käytä aina ylös-alas-suunnassa kaltevalla pinnalla, ei koskaan sivusuuntaisesti.
- Älä käytä yli 10° kaltevuuksilla.
- Älä ylitä 6 mph (9,6 km/h) vauhtia.
- Aja hitaasti ja varovasti, erityisesti käsitellessä epätasaisella alustalla.

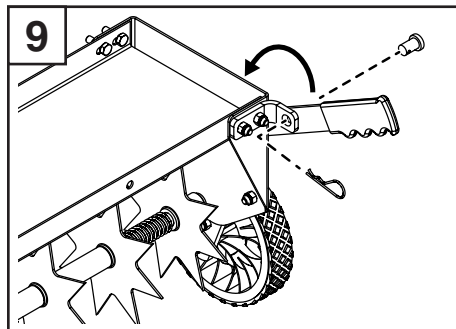
**Huomautus:** Ajon ja jarrutuksen ominaisuudet riippuvat vedetystä kuormasta.

## Käytännön vihjeitä

- Ilmasta kaikkein suurimassa mahdollisessa linjassa.
- Suorita päällekkäisiä vetoja lisätäksesi piikin kärjen tuottamaa tiheyttä.
- Mikäli maaperä on äärimmäisen kovaa ja kuivaa, se tulee roiskia tai huuhtoa 1-2 tunnin ajalla ennen ilmastimen käyttöä.
- Älä ilmasta jos maaperä on liian märkä (mutainen).

## Ilmastimen käyttö (ks. kuva 9)

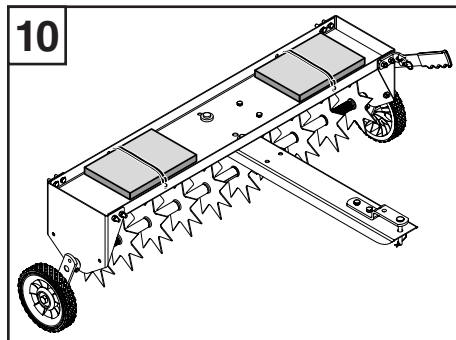
- Poista sokkanaula haarukkatapista, joka varmistaa nostokahvan kahvan kannattimeen.
- Vedä kahvasta taaksepäin, nostaaksesi renkaita.
- Aseta haarukkatappi uudelleen paikalleen kahvan kiinnikkeeseen ja varmista sokkanaulalla turvallisuuden varmistamiseksi.



## Lisäpainon lisäys (ks. kuva 10)

Lisätäksesi piikin kärjen läpäisevyyttä, painoa voidaan asettaa alustalle:

- Painot (sementtisiä pihalojkoja suositellaan) tulee varmistaa kumikiinnittimillä.
- Älä ylitä 70 paunan enimmäispainoa.



## Huolto

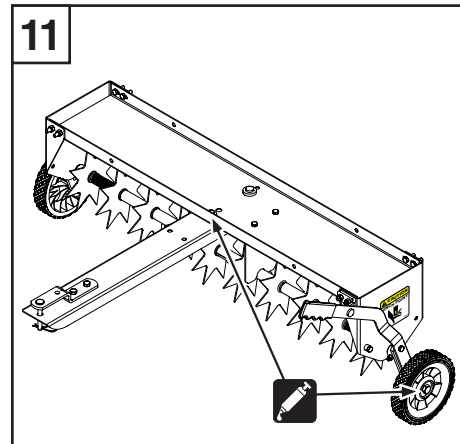
### Ennen jokaista käyttöä

Tarkasta kaikkien pulttien ja mutterien kireys. Kiristä tarvittaessa.

### Tarpeen mukaan (ks. kuva 11).

Mikäli ilmenee ruostetta, hio kevyesti ja pinnoita vaikutetut alueet emaloinnilla.

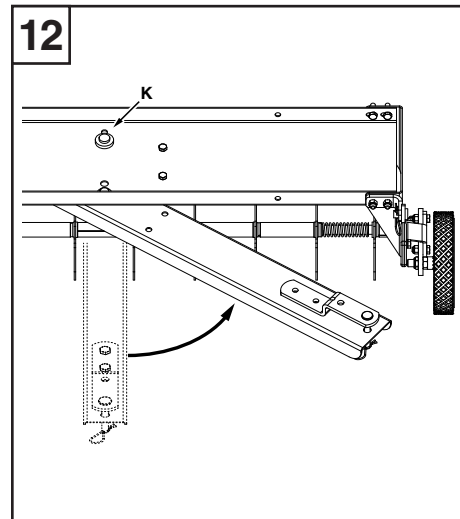
Rasvaa renkaat ja nivelet.



### Säilytys (ks. kuva 12).

Säilytys pitkien jaksojen yli (esim. talvi):

- Päälystä paljaat, maalaamattomat metalliosat öljyllä.
- Poista sokkanaula haarukkatapista (J) ja kierrä vetotankoa renkaan kahvaa kohti.
- Aseta haarukkatappi (J) uudelleen paikalleen ja varmista sokkanaulalla turvallisuuden varmistamiseksi.
- Varastoi materiaalit kuivalle alueelle.





## Bezpieczeństwo

Przed użyciem niniejszego aeratora zapoznaj się z instrukcją obsługi pojazdu. Inni użytkownicy powinni być zawsze przeszkoleni zanim przystąpią do pracy z aeratorem.

## Symbole

 Nie dokręcać całkowicie.

 Smarować

## Działanie

### Ryzyko obrażeń ciała

- Końcówki kołców aeratora są ostre. Podczas obsługi należy zachować ostrożność i zawsze używać rękawic ochronnych.
- Nigdy nie należy dopuszczać dzieci do obsługi aeratora.
- W obszarze roboczym nie powinny się znajdować żadne osoby, w szczególności małe dzieci i zwierzęta domowe.
- Jazda na aeratorze jest niedozwolona.
- Podczas pracy z aeratorem należy zawsze używać obuwia ochronnego.
- Nie należy holować tego sprzętu na drogach publicznych.
- Nie używać aeratora w przypadku poluzowania lub uszkodzenia części. Dokręcić wszelkie poluzowane elementy mocujące i wymienić uszkodzone części.

### Ryzyko przewrócenia

- Przed użyciem aeratora należy zapoznać się z nośnością pojazdu holującego.
- Podczas rozpoczynania jazdy należy się upewnić, czy aerator utrzymuje równowagę i nie przewraca się.
- Praca z urządzeniem powinna zawsze przebiegać w górę i w dół zbocza, nigdy w poprzek zbocza.
- Nie należy pracować na zboczach o nachyleniu przekraczającym 10°.
- Nie przekraczać prędkości 9,6 km/h (6 mph).
- Prowadzić powoli i ostrożnie, zwłaszcza podczas zakrętów i na nierównym terenie.

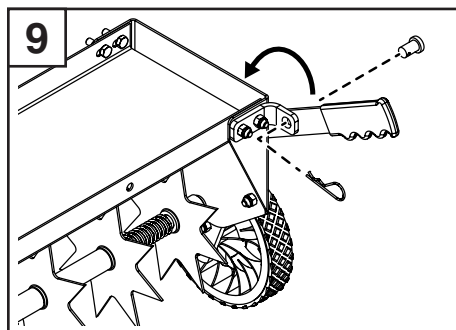
**Uwaga:** Charakterystyka jazdy i hamowania zależy od holowanego obciążenia.

## Praktyczne porady

- Wykonywać aerację po możliwie jak najprostszych liniach.
- Wykonywać nakładające się na siebie przejścia w celu zwiększenia gęstości wzoru końcówek kołców.
- Jeśli grunt jest szczególnie twardy i suchy, należy go zraszać lub podlewać wodą przez jedną do dwóch godzin przed wykonaniem aeracji.
- Nie należy wykonywać aeracji, jeśli grunt jest zbyt mokry (błotnisty).

## Używanie aeratora (patrz rysunek 9)

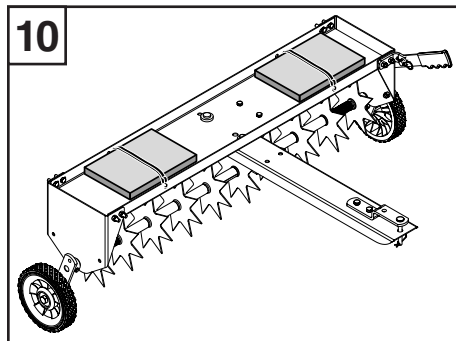
- Zdjąć zawleczkę z przetyczki, zabezpieczając uchwyt do podnoszenia na wsporniku uchwyty.
- Odciągnąć rączkę w celu uniesienia kół.
- Ponownie wstawić przetyczkę do wspornika rączki i zabezpieczyć zawleczką.



## Dodawanie dodatkowego obciążenia (patrz rysunek 10)

Aby zwiększyć penetrację końcówek, można dodawać obciążenie do tacy:

- Obciążniki (zalecane są kostki brukowe) należy zabezpieczyć za pomocą gumowych pasków.
- Nie przekraczać maksymalnego obciążenia 32 kg (70 lbs).



## Konserwacja

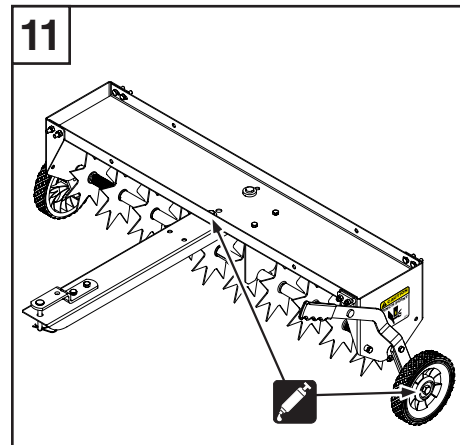
### Przed każdym użyciem

Sprawdzać dokręcenie wszystkich nakrętek i śrub. W razie potrzeby dokręcić.

### W razie potrzeby (patrz rysunek 11)

W przypadku wystąpienia rdzy należy delikatnie oczyścić powierzchnie papierem ściernym i pokryć te powierzchnie farbą emaliową.

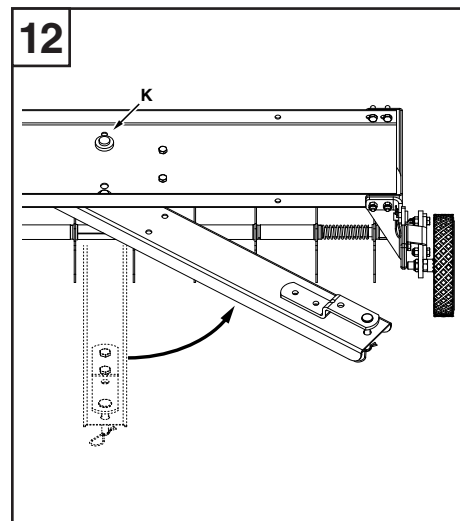
Nasmarować koła i punkty obrotu.



### Przechowywanie (patrz rysunek 12)

Podczas przechowywania przez dłuższe okresy czasu (np. w zimie):

- Pokryć odsłonięte, niepomalowane części metalowe lekkim olejem.
- Usunąć zawleczkę z przetyczki (J) i obrócić dyszel w kierunku uchwyty kół.
- Ponownie wstawić przetyczkę (J) i zabezpieczyć zawleczką.
- Przechowywać urządzenie w suchym miejscu.



## Bezpečnost

Před použitím provzdušňovače si přečtěte a pochopte návod k obsluze vozidla a tyto pokyny. Před provozem provzdušňovače se vždy jeho obsluhu patřičně poučte.

## Symbols



Plně neutahovat.



Mazivo

## Provoz



### Riziko zranění

- Špičky hrotů provzdušňovače jsou ostré. Během manipulace dávejte pozor a vždy používejte ochranné rukavice.
- Nikde nedovolte, aby s provzdušňovačem manipulovali děti.
- Na ploše, kde budete zařízení provozovat se nesmí nacházet žádná osoba, zejména malé děti a zvířata.
- Nikdy nikomu nedovolte na provzdušňovači jezdit.
- Při práci s provzdušňovačem vždy používejte obuv.
- Nejezděte v závěsu s tímto zařízením po veřejných cestách.
- Nikdy zařízení neprovozujte, pokud se na něm nachází poškozené nebo uvolněné díly. Utáhněte všechny uvolněné upínací díly a všechny poškozené díly vyměňte.



### Riziko převrácení

- Před použitím provzdušňovače vždy zkontrolujte maximální nosnost tažného zařízení.
- Při spuštění zkontrolujte, že je provzdušňovač v rovnováze a nepřevrhne se.
- Ve svahu vždy provozujte provzdušňovač směrem nahoru a dolů, nikdy ne příčně po čele svahu.
- Nepracujte ve svahu se sklonem větším než 10°.
- Nepřekračujte rychlost 9,6 km/h (6 mil/h).
- Jezděte pomalu a opatrně, a to hlavně při odbočování či na nerovném terénu.

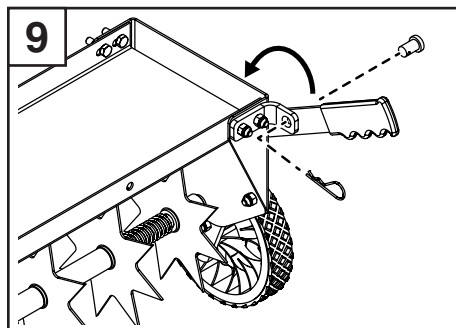
**Poznámka:** Jízdní a brzdové vlastnosti závisí na taženém břemenu.

## Praktické tipy

- Provzdušňování provádějte v co nejprímější linii.
- Pro zvýšení hustoty vzoru vpichů hroty, provádějte překrývající se pojezdy.
- Pokud je půda velmi tvrdá a suchá, je potřeba ji jednu až dvě hodiny před použitím provzdušňovače pokropit nebo polít vodou.
- Pokud je půda velmi mokrá (bahnitá), neprovzdušňujte ji.

## Používání provzdušňovače (Viz. obrázek 9)

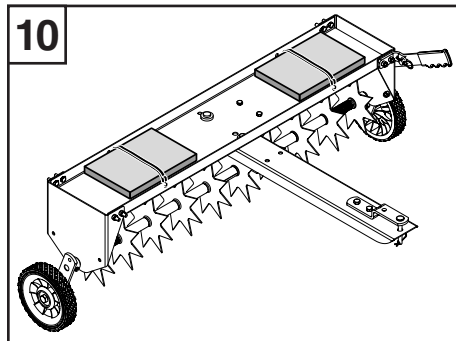
- Z čepu, který zajišťuje zdvihací páčku ke konzoli na připevnění páčky, vyndejte závlačku.
- Páčku zatáhněte směrem dozadu tak, aby došlo ke zdvihnutí kol.
- Do konzole na připevnění páčky vložte čep a bezpečně zajistěte závlačkou.



## Přidání dalšího závaží (viz. obrázek 10)

Pro prohloubení pronikání hrotů můžete na tác položit závaží:

- Závaží (doporučujeme používat betonové dlažební bloky) je potřeba zajistit přivázáním gumovými páskami.
- Nepřekračujte maximální hmotnost 32 kg (70 liber).



## Údržba

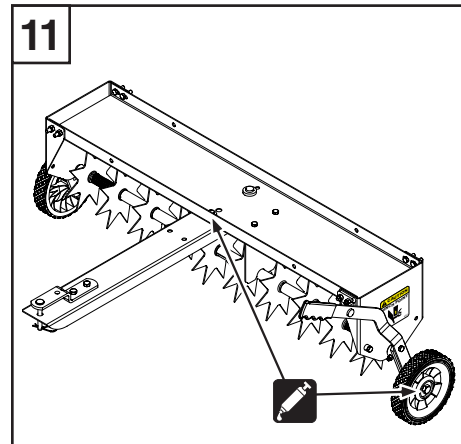
### Před každým použitím

Zkontrolujte utážení veškerých matic a šroubků. V případě potřeby utáhněte.

### Dle potřeby (viz. obrázek 11)

Pokud se objeví rez, postižené části lehce obruste a natřete emailovým nátěrem.

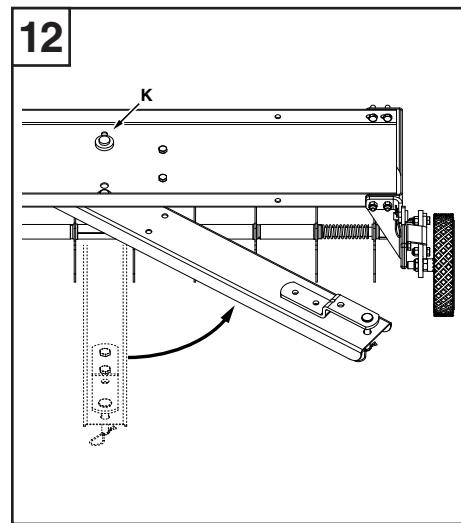
Kola a body otáčení namažte.



### Skladování (viz. obrázek 12)

Při dlouhodobém skladování (například v zimě):


- Nenatřené kovové části natřete lehkým olejem.
- Z čepu (J) vyndejte závlačku a otočte tažnou tyč směrem k páčce na zdvih kol.
- Vložte čep (J) a bezpečně zajistěte závlačkou.
- Zařízení skladujte na suchém místě.



## Biztonság

Ennek a talajszelőkészítőnek a használata előtt olvassa el a jármű kézikönyvét és ezt a kezelési utasítást. A talajszelőkészítő használata előtt mindig adjon erre utasítást a többi kezelőnek is.

## Szimbólumok

 Ne húzza meg teljesen.

 Zsírzás

## Használat

### Sérülésveszély

- A talajszelőkészítő szerszámcsúcsai hegyesek. A használata közben járjon el óvatosan és mindig viseljen kesztyűt.
- Soha ne hagyja, hogy gyerekek kezeljék a talajszelőkészítőt.
- A működési területtől tartson távol minden személyt, különösen a kisgyermeket és háziállatokat.
- Soha ne hagyja senkinek, hogy a talajszelőkészítőn utazzon.
- A talajszelőkészítővel végzett munka közben mindig viseljen lábbelit.
- Ezt a szerelvényt soha ne vontassa közúton.
- Ne használja a talajszelőkészítőt, ha alkatrészei meglazultak vagy megsérültek. Húzzon meg minden meglazult és cseréljen ki minden megsérült alkatrészt.

### Átbillenés veszélye

- A talajszelőkészítő használata előtt ellenőrizze a vontató jármű teherbírását.
- Az elinduláskor győződjön meg arról, hogy a talajszelőkészítő egyensúlyban van és nem billen át.
- A lejtőn mindig egyenesen felfelé és lefelé haladjon, ne a lejtőre merőlegesen.
- Ne dolgozzon 10°-nál meredekebb lejtőkön.
- Ne lépje túl a 9,6 km/ó sebességet.
- Haladjon lassan és óvatosan, különösen forduláskor és egyenetlen talajon.

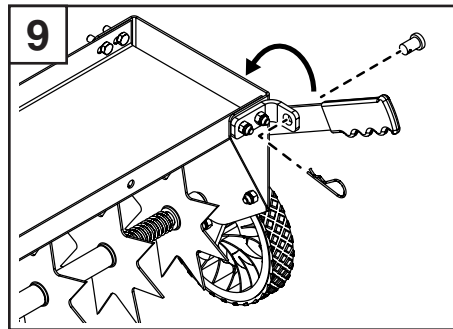
**Megjegyzés:** A vontatási és fékezési tulajdonságok a vontatott teherrel függnek.

## Gyakorlati tanácsok

- A talajszelőkészítést a lehető leginkább egyenes vonalban végezze.
- A sűrűség növelése érdekében átfedéses művelési mintázatot használjon.
- Ha a talaj nagyon kemény és száraz, akkor a talajszelőkészítő használata előtt nedvesítse vagy locsolja be egy vagy két órán keresztül.
- Ne végezzen talajszelőkészítést, ha a talaj túl nedves (saras).

### A talajszelőkészítő használata (lásd 9. ábra)

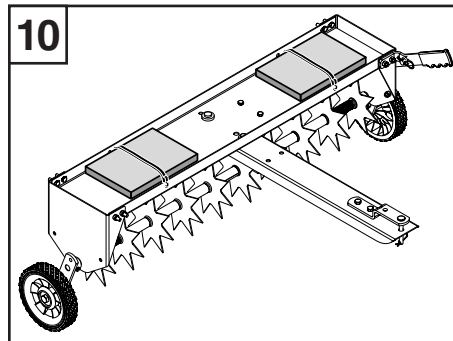
- Távolítsa el a sasszeget az emelőkart a kar foglatához rögzítő kengyelcsapból.
- Húzza vissza a kart a kerek felemeléséhez.
- Helyezze vissza a kengyelcsapat a kar foglatába, majd a biztonság érdekében rögzítse a sasszeggel.



### Extra súly hozzáadása (lásd 10. ábra)

A szerszám behatolási mélységének megnöveléséhez a tárcán súlyokat lehet elhelyezni:

- A súlyokat (javasolt beton járólapokat használni) gumikötelekkel kell rögzíteni.
- Ne lépje túl a maximális 32 kg tömeget.



## Karbantartás

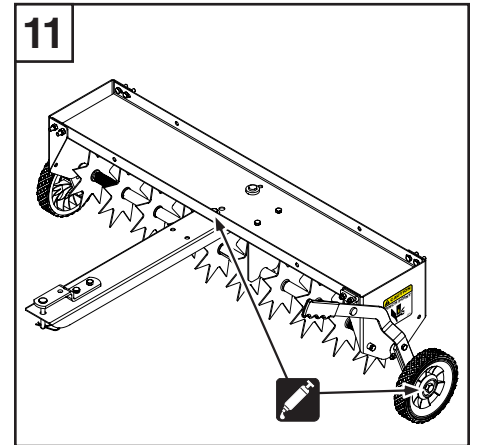
### Minden használat előtt

Ellenőrizze az összes anya és csavar lazaságát. Szükség esetén húzza meg.

### Szükség szerint (lásd 11. ábra)

Ha rozsdás jelenik meg, akkor enyhén csiszolja meg, majd vonja be zománcfestékkel az érintett részeket.

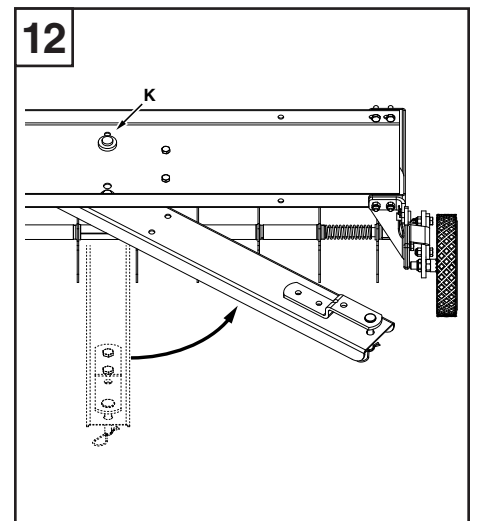
Kenje meg a kerekeket és a csuklópontokat.



### Tárolás (lásd 12. ábra)

Hosszú idejű (pl. téli) tárolás esetén:

- Vonja be a szabadon lévő és nem felületkezelte részeket olajjal.
- Távolítsa el a sasszeget a kengyelcsapból (J), majd forgass el a vonórudat a kerék fogantyúja felé.
- Helyezze vissza a kengyelcsapot (J), majd a biztonság érdekében rögzítse a sasszeggel.
- A berendezést tárolja száraz helyen.



# БЪЛГАРСКИ

## Безопасност

Необходимо е да прочетете внимателно и да разбирате ръководството на превозното средство и тези инструкции, преди да използвате ротационния култиватор. Винаги инструктирайте лицата, които работят с култиватора.

## Symbols

 Не затягайте до край.

 Гресирайте.

## Експлоатация

### Риск от нараняване

- Зъбите на култиватора са много остри. Бъдете внимателни по време на работа и винаги носете предпазни ръкавици.
- Никога не позволявайте на деца да боравят с култиватора.
- Не допускайте в работната зона други лица, особено малки деца и животни.
- Никога не позволявайте на никого да се вози върху култиватора.
- Винаги носете обувки, когато работите с култиватора.
- Не теглете инвентара по обществени пътища.
- Никога не работете с култиватора, ако установите разхлабени или повредени части. Затегнете всички крепежни елементи, които са се разхлабили и сменете повредените части.

### Риск от преобръщане

- Проверете допустимия товар на влекача, преди да използвате култиватора.
- Преди да започнете работа се уверете, че култиваторът запазва равновесие и не се преобръща.
- Винаги се придвижвайте нагоре и надолу по наклона, никога напречно на наклона.
- Не използвайте на наклони по-големи от 10°.
- Не превишавайте скорост от 6 mph (9.6 km/h).
- Придвижвайте се бавно и внимателно, особено при завиване и на неравен терен.

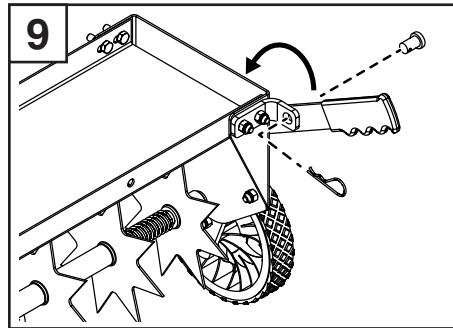
**Забележка:** Характеристиките при придвижване и спиране зависят от прикачния товар.

## Практически съвети

- Движете се във възможно най-права линия.
- Припокривайте редовете, за да увеличите плътността на разрохкване.
- Ако земята е прекалено твърда и суха, трябва да се напръска или напои в продължение на един или два часа, преди използване на култиватора.
- Не разрохквайте, ако земята е прекалено влажна (кална).

## Използване на култиватора (Вж. фиг. 9)

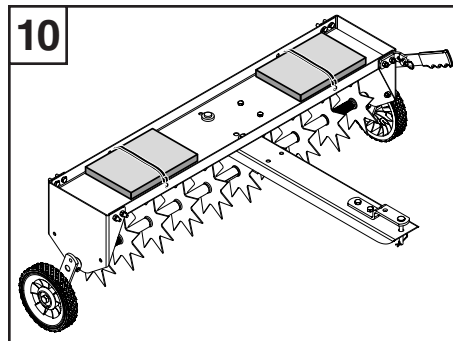
- Отстранете шплинта от щифта, който осигурява дръжката за повдигане към конзолата.
- Издърпайте дръжката назад, за да повдигнете колелата.
- За безопасно съхранение поставете обратно щифта в конзолата и осигурете дръжката с шплинта.



## Добавяне на допълнителна тежест (Вж. фиг. 10)

В тавата може да се добави допълнителна тежест за увеличаване на дълбочината на проникване на зъбите.

- Тежестите (препоръчва се използване на бетонни плочки) трябва да бъдат осигурени с гумени колани.
- Да не се превишава максималното тегло от 70 lbs (32 kg).



## Поддръжка

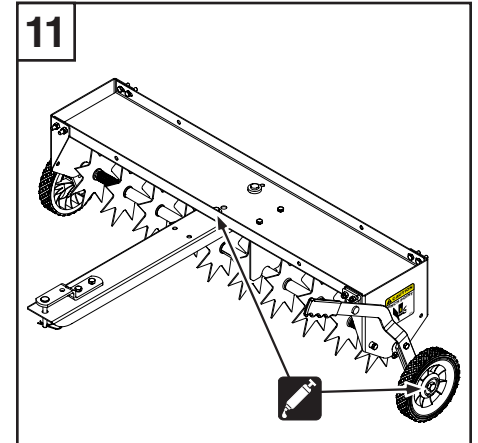
### Преди всяка употреба

Проверете дали всички гайки и болтове за затегнати. Затегнете, ако е необходимо.

### Според нуждата (Вж. фигура 11)

Ако се появи ръжда, полирайте леко с шкурка и покрийте засегнатите места с емайлова боя.

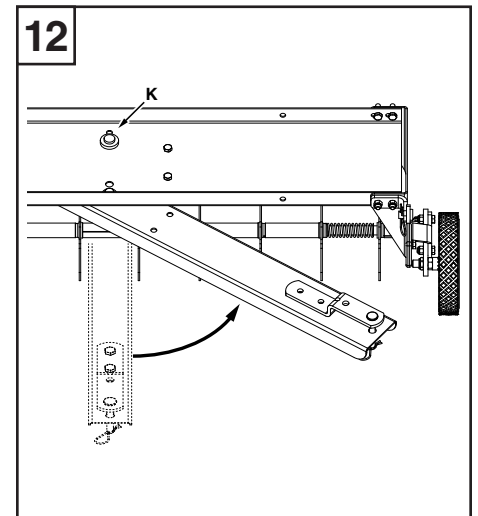
Смазвайте колелата и осите на посочените места.



### Съхранение (Вж. фигура 12)

При по-продължително съхранение (напр. през зимата):


- Покрийте изложените на атмосферни влияния, небоядисани метални части с лек петрол.
- Отстранете шплинта от щифта (J) и завъртете прикачния прът към дръжката за повдигане на колелата.
- Върнете обратно щифта (J) и осигурете с шплинта за безопасно съхранение.
- Съхранявайте инвентара на сухо място.



## Bezpečnosť

Pred použitím prevzdušňovača si prečítajte a pochopte návod na obsluhu vozidla a tieto pokyny. Obsluhu pred použitím prevzdušňovača vydajte pokyny.

## Symbol

 Úplne neuťahujte.

 Mazivo

## Prevádzka

### Riziko poranenia

- Hroty trňov prevzdušňovača sú ostré. Počas manipulácie dávajte maximálny pozor a vždy používajte ochranné rukavice.
- Nikde nedovoľte, aby s prevzdušňovačom manipulovali deti.
- Na ploche, kde budete zariadenie prevádzkovať, sa nesmú nachádzať žiadne osoby, hlavne malé deti, a zvieratá.
- Nikdy nikomu nedovoľte na prevzdušňovači jazdiť.
- Pri práci s prevzdušňovačom vždy používajte obuv.
- Toto zariadenie neťahajte po verejných cestách.
- Ak sa na prevzdušňovači nachádzajú uvoľnené alebo poškodené diely, nikdy ho neprevádzkujte. Všetky uvoľnené upínacie prvky utiahnite a všetky poškodené diely vymeňte.

### Riziko prevrhnutia

- Pred používaním zariadenia prevzdušňovača skontrolujte maximálnu nosnosť ťažného zariadenia.
- Pri spustení skontrolujte, že si prevzdušňovač zachováva svoju rovnováhu a neprevrhne sa.
- Na svahoch vždy prevádzkuje smerom nahor a nadol, nikdy nie priečne po čele svahu.
- Nepracujte na svahoch so sklonom väčším než 10°.
- Neprekračujte rýchlosť 9,6 km/h (6 míľ/h).
- Jazdite pomaly a opatrne, a to hlavne pri odbočovaní a na nerovnom teréne.

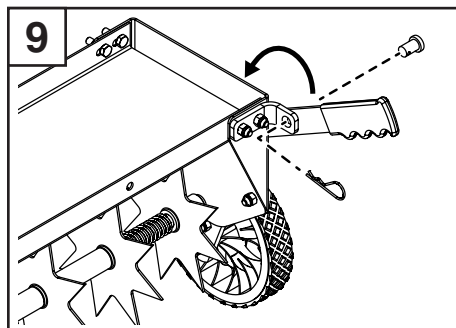
**Poznámka:** Jazdné a brzdné charakteristiky závisia od ťahaného bremena.

## Praktické tipy

- Prevzdušňovanie vykonávajte v čo najrovnejšej línii.
- Aby ste zvýšili hustotu vzoru vpichov trňmi, robte prekryvajúce sa prejazdy.
- Ak je pôda veľmi tvrdá a suchá, jednu až dve hodiny pred použitím prevzdušňovača je potrebné ju pokropiť alebo poliať vodou.
- Ak je pôda veľmi mokrá (blatistá), prevzdušňovanie nevykonávajte.

## Používanie prevzdušňovača (pozrite si obrázok 9)

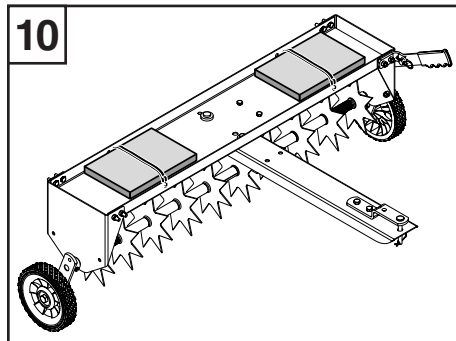
- Z čapu, ktorý zaisťuje rúčku na zdvíhanie ku konzole na pripevnenie rúčky, vyberte závlačku.
- Rúčku potiahnite smerom dozadu, aby sa zdvihli kolesá.
- Do konzoly na pripevnenie rúčky vložte čap a bezpečne zaisťte závlačkou.



## Pridanie ďalšieho závažia (pozrite si obrázok 10)

Aby ste zväčšili hĺbku prenikania hrotov trňov, na táčku môžete položiť závažia:

- Závažia (odporúčame používať betónové dlažobné bloky) je potrebné zaisťiť gumenými viazacími pásikmi.
- Neprekračujte maximálnu hmotnosť 32 kg (70 libier).



## Údržba

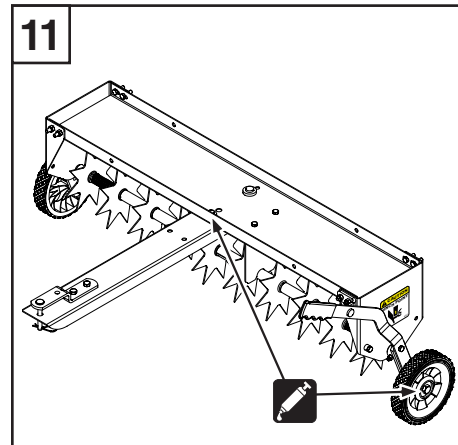
### Pred každým použitím

Skontrolujte utiahnutie všetkých matíc a skrutiek. V prípade potreby utiahnite.

### V prípade potreby (pozrite si obrázok 11)

Ak sa objaví hrdza, postihnuté časti slabo obrúste a natrite emailovým náterom.

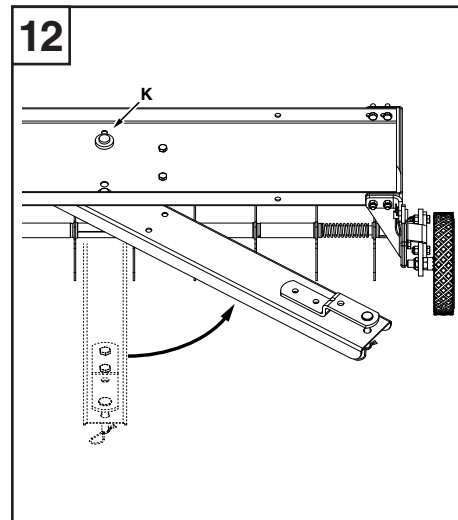
Kolesá a otočné body namažte.



### Skladovanie (pozrite si obrázok 12)

Pri dlhodobom skladovaní (napríklad počas zimy):

- Nenatreté kovové časti natrite ľahkým olejom.
- Z čapu (J) vyberte závlačku a otočte ťažnú tyč smerom k rúčke na zdvihnutie kolies.
- Vložte čap (J) a bezpečne zaisťte závlačkou.
- Zariadenie uskladnite na suchom mieste.



## Varnost

Preberite in se informirajte o vozilu v priročniku s temi navodili, preden uporabite prezračevalnik. Vedno dajte navodila drugim uporabnikom, preden delajo s prezračevalnikom.

## Znaki



Ne zategnite popolnoma.



Podmažite.

## Pogon stroja



### Tveganje za poškodbo

- Konice prezračevalnika so ostre. Bodite previdni med prezračevanjem in vedno nosite zaščitne rokavice.
- Nikoli ne dovolite otrokom, da se dotikajo prezračevalnika.
- Naj iz območja, kjer zračite, odidejo vse osebe, posebej majhni otroci in živali.
- Nikomur ne dovolite, da se vozi na prezračevalniku.
- Vedno nosite obutev, ko delate s prezračevalnikom.
- Ne vlecite te opreme po javnih cestah.
- Nikoli ne zračite s prezračevalnikom, če ima razmajane ali poškodovane dele. Pritegnite kakršne koli sponke, ki so postale razmajane in zamenjajte kakršne koli poškodovane dele.



### Nevarnost prevrnitve

- Preverite obremenitveno kapaciteto vlečnega vozila, preden uporabite prezračevalnik.
- Ko krenete, se prepričajte, da prezračevalnik ohrani ravnovesje in se ne prevrne.
- Vedno se poševno spuščajte gor in dol, nikoli preko brega.
- Ne zračite na bregovih z večjim nagibom kot 10°.
- Ne prekoračite 6 mph (9.6 km/h).
- Vozite počasi in previdno, posebej ko ga obračate na neravni površini.

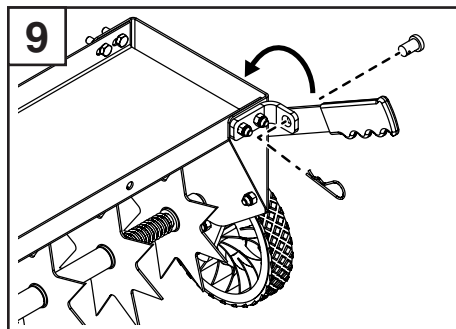
**Opomba:** značilnosti vožnje in zaviranja so odvisne od vlečnega tovora.

## Praktični nasveti

- Prezračujte v najravnější možni liniji.
- S prekrivajočimi prehodi povečate gostoto vzorca konic prezračevalnika.
- Če je zemlja izredno trda in suha, jo poškropite ali zalijte z vodo dve uri pred uporabo prezračevalnika.
- Ne prezračujte, če je zemlja preveč mokra (blatna).

## Uporaba prezračevalnika (glejte sliko 9)

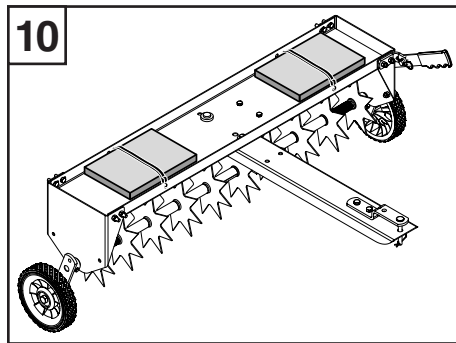
- Odstranite količ iz kavlja, zaščitite dvigni ročaj v nosilcu ročaja.
- Potegnite ročaj nazaj, da se dvignejo kolesa.
- Ponovno vstavite kavelj v nosilec ročaja in ga zavarujte s količem za varno shranjevanje.



## Dodajanje dodatne teže (glejte sliko 10)

Da povečate globino prediranja konice, lahko dodate težo k vstavku:

- Uteži (priporočljive so masivne kocke za tlakanje dvorišča) morate zavarovati z gumijastimi jermeni, ki jih zvežete.
- Ne prekoračite maksimalne teže 32 kg.



## Vzdrževanje

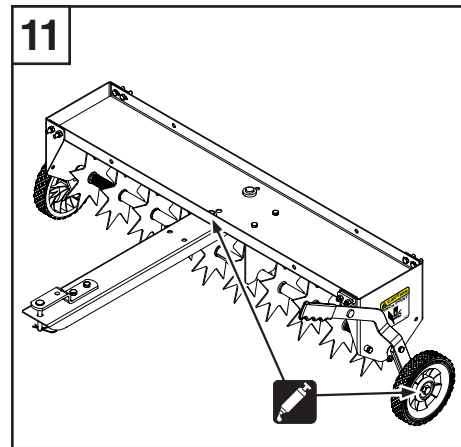
### Pred vsako uporabo

Preverite vse matice vijaka in vijake z matico, če tesnijo. Zategnite jih, če je to potrebno.

### Če je to potrebno (glejte sliko 11)

Če se pojavi rja, rahlo brusite s peskom in prevlecite prizadete dele z glazurno barvo.

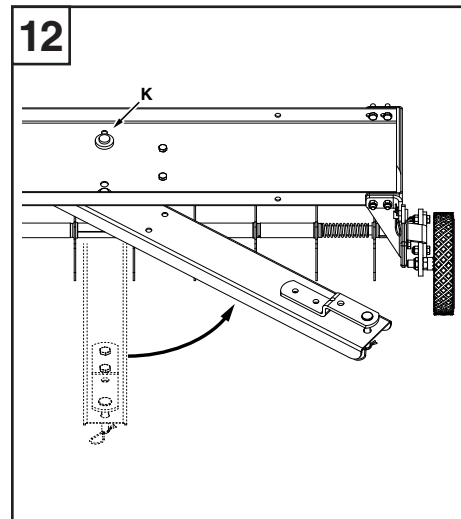
Podmažite kolesa in konice tečajev.



### Shranjevanje (glejte sliko 12)

Ko shranjujete prezračevalnik dlje časa (npr. pozimi):

- Prevlecite izpostavljene, nepobarvane dele z lahkim oljem.
- Odstranite količ iz kavlja (J) in zavrtite palico za vlečenje proti ročaju za kolo.
- Ponovo vstavite kavelj (J) in ga zavarujte s količem za varno shranjevanje.
- Opremo shranite v suhem prostoru.



## Sigurnost

Morate pročitati i razumjeti priručnik vozila i ove upute prije korištenja ovog prozračivača. Uvijek uputiti druge korisnike prije korištenja prozračivača.

## Znaki



Ne zatežite do kraja.



Podmažite.

## Rad



### Rizik od ozljeda

- Vrhovi prečki prozračivača su oštri. Budite oprezni prilikom rukovanja i uvijek nosite zaštitne rukavice.
- Djeca nikada ne smiju upravljati prozračivačem.
- U području rada ne smije biti drugih osoba, osobito male djece i kućnih ljubimaca.
- Nikada ne dopustiti da se bilo tko vozi na prozračivaču.
- Dok radite s prozračivačem, uvijek nosite obuću.
- Ne vucite ovu opremu na javnim cestama.
- Nikada ne upravljajte prozračivačem u slučaju labavih ili oštećenih dijelova. Zategnite sve otpuštene vijke i zamijenite sve oštećene dijelove.



### Rizik od prevrtanja

- Provjerite kapacitet nosivosti vučnog vozila prije uporabe prozračivača.
- Po pokretanju pripazite da prozračivač zadržava ravnotežu i da se ne prevrne.
- Uvijek vucite uz i niz padinu, nikada poprečno preko padine.
- Ne koristite na padinama s nagibom većim od 10°.
- Ne prekoračujte brzinu od 6 mph (9,6 km/h).
- Vozite polako i oprezno, pogotovo prilikom okretanja i na neravnom terenu.

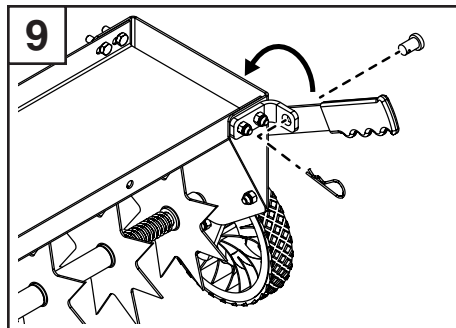
**Napomena:** Vozne i kočne karakteristike ovise o teretu koji se vuče.

## Praktični savjeti

- Prozračujte u što je moguće ravnijoj liniji.
- Prolazite tako da se tragovi preklapaju kako biste povećali gustoću točkastih uzoraka.
- Ako je tlo izrazito tvrdo i suho trebalo bi ga poprskati ili politi sat do dva prije korištenja prozračivača.
- Ne prozračujte ako je tlo suviše mokro (muljevito).

## Uporaba prozračivača (vidi sliku 9)

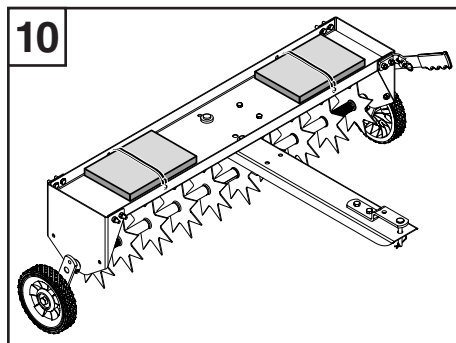
- Uklonite sigurnosnu kopču iz klina koji drži ručku uz nosač.
- Povucite ručku unazad za podizanje kotača.
- Ponovno umetnite klin u nosač ručke i osigurajte osiguračem.



## Dodavanje težine (slika 10)

Za povećanje dubine prodiranja šiljaka, na konzolu se mogu dodati utezi:

- Utege (preporučujemo betonske vrtno blokove) treba osigurati gumenim trakama za privezivanje.
- Ne prekoračujte maksimalni kapacitet od 70 lbs.



## Održavanje

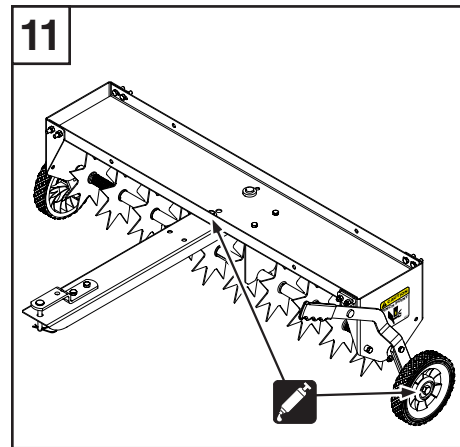
### Prije svake uporabe

Provjerite zategnutost svih vijaka i matica. Pritegnite ako je potrebno.

### Po potrebi (slika 11)

Ako se pojavi hrđa, lagano prebrusite i oštećene dijelove i premažite emaljiranim bojom.

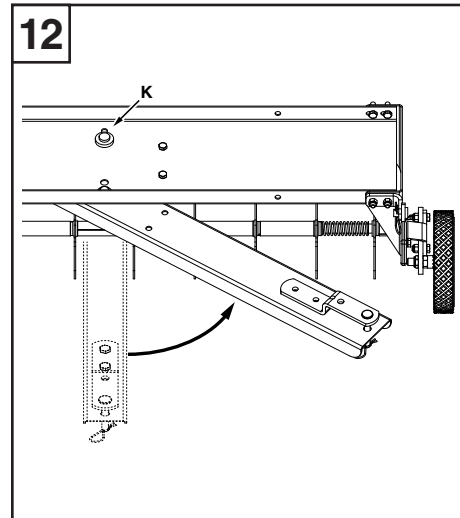
Podmažite kotače i okretne točke.



### Skladištenje (vidi sliku 12)

Prilikom spremanja na duže vrijeme (npr. zimi):

- Izložene, neobojene metalne dijelove premažite laganim uljem.
- Uklonite sigurnosnu kopču iz klina (J) i okrenite polugu prema ručki kotača.
- Ponovno umetnite klin (J) i osigurajte osiguračem.
- Opremu čuvajte na suhom mjestu.



## EESTI

### Ohutus

Enne selle aeraatori kasutamist lugege läbi sõiduki käsiraamat ja käesolevad juhised ning saage neist aru. Juhendage teisi kasutajaid alati enne nende poolt aeraatori kasutamist.

### Symbols



Ärge pingutage täielikult.



Määrige

### Kasutamine



#### Vigastusohut

- Aeraatori sõrmede tipud on teravad. Olge käsitsemisel ettevaatlik ja kandle alati kaitsekindaid.
- Ärge lubage kunagi lastel aeraatorit käsitseda.
- Hoidke tööpiirkond vaba kõigist isikutest, eriti väikestest lastest, ja lemmikloomadest.
- Ärge lubage kellelgi aeraatoril sõita.
- Kandke aeraatoril töötades alati jalanõusid.
- Ärge vedage seda varustust avalikel teedel.
- Ärge kasutage aeraatorit kunagi, kui sellel on lahtisi või kahjustatud osad. Pingutage kõik lahti tulnud kinnitused ja asendage kõik kahjustatud osad.



#### Ümberminemise oht

- Enne aeraatori kasutamist kontrollige vedava sõiduki kandevõimet.
- Liikuma asumisel veenduge, et aeraator püsib tasakaalus ega lähe ümber.
- Töötage kallakul alati üles ja alla, mitte kunagi kallakuga risti.
- Ärge töötage kallakutel üle 10°.
- Ärge ületage kiirust 6 mph (9,6 km/h).
- Sõitke aeglaselt ja ettevaatlikult, eriti pöörates ja ebatasasel pinnal.

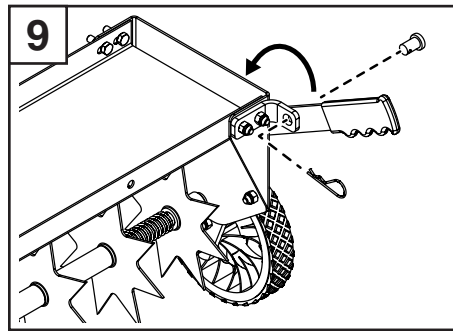
**Märkus:** Sõitmis- ja pidurdusomadused sõltuvad veetavast koormusest.

### Praktilised nõuanded

- Aereerige sirgeimal võimalikul joonel.
- Sõrmetippude mustri tiheduse suurendamiseks teostage kattuvaid aereerimisi.
- Kui pinnas on ülimalt kõva ja kuiv, tuleb seda üks või kaks tundi enne aeraatori kasutamist kasta või niisutada.
- Ärge aereerige, kui pinnas on liiga märg (mudane).

### Aeraatori kasutamine (vt joonis 9)

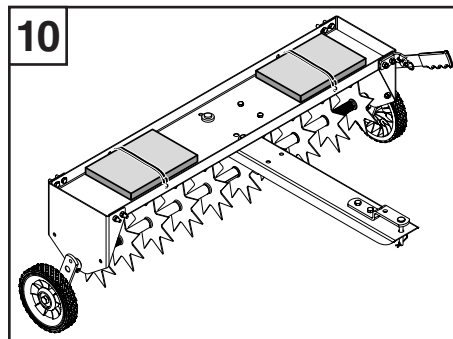
- Eemaldage tõstmiskäepidet käepideme konsoolile kinnitavalt kahvlisõrmelt splint.
- Tõmmake käepide rataste tõstmiseks tagasi.
- Asetage kahvlisõrm tagasi käepideme konsoolile ja kinnitage see turvaliselt splindiga.



### Täiendava kaalu lisamine (vt joonis 10)

Sõrmetippude läbistamissügavuse suurendamiseks saab alusele lisada kaalu:

- Vihis (soovitatakse on betoonist õueplaadid) tuleb kinnitada kummist kinnitusrihmadega.
- Ärge ületage maksimaalset kaalu 70 lbs.



### Hooldus

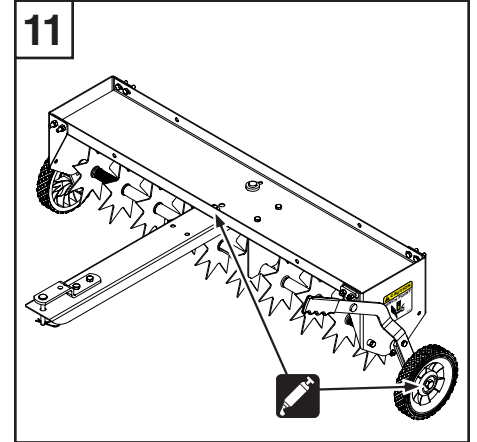
#### Enne iga kasutamist

Kontrollige kõigi mutrite ja poltide pingutust. Vajadusel pingutage.

#### Vastavalt vajadusele (vt joonis 11)

Rooste ilmutisel lihvide kergelt ja katke mõjutatud kohad emailvärviga.

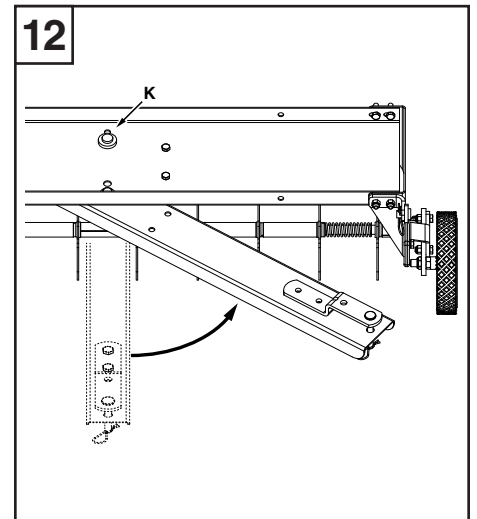
Määrige rattad ja teljepunktid.



#### Säilitamine (vt joonis 12)

Pikemaks ajaks hoiustamisel (nt talvel):

- Katke lahtised värvimata metalloosad kerge õliga.
- Eemaldage kahvlisõrmelt (J) splint ja pöörake veolatt rataste käepideme poole.
- Asetage kahvlisõrm (J) tagasi ja kinnitage see turvaliselt splindiga.
- Hoidke varustust kuivas kohas.





# LIETUVIŠKAI

## Saugumas

Prieš naudojantis šiuo aeratoriumi, perskaitykite ir supraskite šio padargą vadovą ir šias instrukcijas. Visada supažindinkite kitus vartotojus, prieš jiems naudojantis šiuo aeratoriumi.

## Simboliai

 Pilnai neužveržkite jungčių.

 Sutepkite

## Naudojimas

### Traumų rizika

- Aeratoriaus smaigaliai - aštrūs. Būkite atsargūs naudodami padargą ir visada mūvėkite saugos pirštines.
- Niekada neleiskite vaikams naudotis aeratoriumi.
- Naudojimo vietoje neturi būti jokių pašalinių žmonių, ypač mažų vaikų bei naminių gyvūnų.
- Niekada neleiskite jokiems asmenims važinėti aeratoriumi.
- Visada avėkite avalynę dirbami aeratoriumi.
- Netemkite šios įrangos viešaisiais keliais.
- Niekada nenaudokite aeratoriaus, jei yra atsilaisvusių ar pažeistų dalių. Priveržkite bet kokius atsilaisvėjusius fiksatorius ir pakeiskite bet kokius pažeistus dalis.

### Apsivertimo rizika

- Prieš naudojantis aeratoriumi, patikrinkite buksyruojančios transporto priemonės kėlimo galią.
- Prieš pradėdami važiuoti, įsitinkinkite, kad aeratorius išlaiko pusiausvyrą ir neapvirsta.
- Visada važiuokite šlaitu aukštyn ar žemyn, niekada nevažiuokite šlaitu skersai.
- Nedirbkite ant didesnių nei 10° šlaitų.
- Neviršykite 9,6 km/h (6 mylios/h) greičio.
- Važiuokite lėtai ir atidžiai, ypač sukantis ir važiuojant nelygiu paviršiumi.

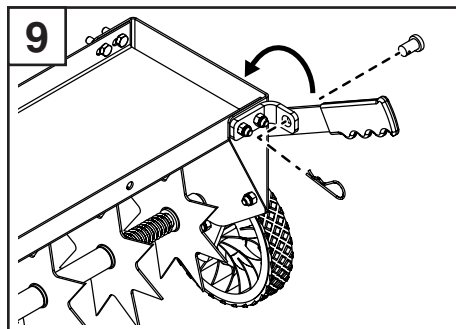
**Pastaba:** Važiavimo ir stabdymo charakteristikos priklauso nuo tempimo apkrovos.

## Praktiniai patarimai

- Aeruokite kuo tiesesne linija.
- Padarykite užlaidinius praėjimus, kad padidintumėte smaigalių tankį.
- Jei dirva ypač kieta ir sausa, vieną ar dvi valandas iki aeravimo papurškite vandens ar palaistykite.
- Neaeruokite, jei dirva per daug drėgna (klampai)

## Aeratoriaus naudojimas (žr. 9-ąjį pav.)

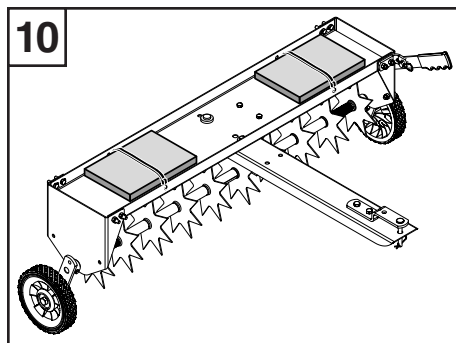
- Iš apkabos išimkite fiksuojamą kaištį, pritvirtinant kėlimo rankenėlę prie rankenėlės kronšteino.
- Patraukite rankenėlę atgal, kad pakeltumėte ratus.
- Įstatykite apkabą į rankenos kronšteiną ir pritvirtinkite fiksuojančiu kaiščiu.



## Papildomo svorio pridėjimas (žr. 10-ąjį pav.)

Siekiant pagilinti smaigalių įsiskverbimą, galima padidinti lovelio svorį:

- Svoriai (rekomenduojami betoniniai terasos blokėliai) turi būti tvirtinami guminiiais diržais.
- Neviršykite maksimalaus 70 svarų svorio.



## Techninė priežiūra

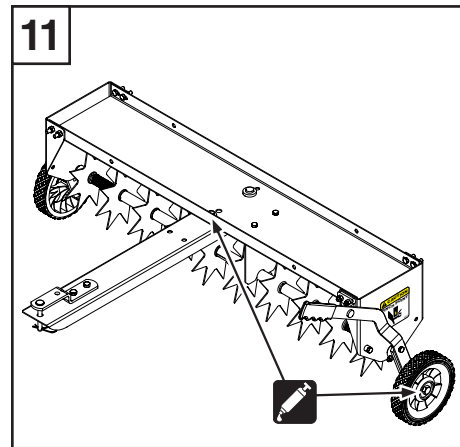
### Prieš kiekvieną naudojimą

Patikrinkite visų varžtų ir veržlių įtempimą. Priveržkite, jei reikia.

### Kai reikia (žr. 11-ąjį pav.)

Jei atsiranda rūdžių, jas nušveiskite ir padenkite paveiktąsias dalis emalio dažais.

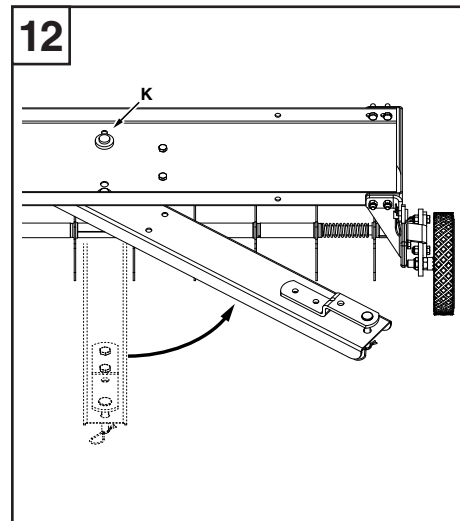
Sutepkite ratukus ir šarnyrus.



### Laikymas (žr. 12-ąjį pav.)

Sandėliuojant ilgesnį laikotarpį (pvz.: žiemą):

- Alyva sutepkite išsikišusias, nedažytas metalines dalis.
- Iš apkabos (J) išimkite fiksuojamą kaištį ir pasukite sukabinimo mechanizmą link rato rankenėlės.
- Įstatykite apkabą (J) ir pritvirtinkite fiksuojančiu kaiščiu.
- Laikykite įrangą sausoje vietoje.



## Siguranță

Citiți și înțelegeți manualul autovehiculului și aceste instrucțiuni înainte de a folosi acest aerator. Dacă alte persoane exploatează aeratorul, instruiți-le întotdeauna înainte de a face aceasta.

## Symbols

 Nu strângeți complet.

 Gresaji

## Operare

### Risc de rănire

- Vârfurile ascuțite ale aeratorului sunt ascuțite. Acționați cu atenție în timpul manevrării aparatului și purtați întotdeauna mănuși de siguranță.
- Nu permiteți niciodată copiilor să manevreze aeratorul.
- Nu permiteți accesul în zona de operare al persoanelor, în special al copiilor mici și al animalelor de companie.
- Nu permiteți niciodată niciunei persoane să se deplaseze pe aerator.
- Purtați întotdeauna încălțăminte când lucrați cu aeratorul.
- Nu tractați acest echipament pe drumurile publice.
- Nu exploatați niciodată aeratorul dacă există piese slăbite sau avariate. Strângeți orice elemente de strângere care s-au slăbit și înlocuiți toate piesele avariate.

### Risc de răsturnare

- Verificați capacitatea de încărcare a autovehiculului de tractare înainte de a folosi aeratorul.
- La pornire, asigurați-vă că aeratorul își păstrează echilibrul și nu se răstoarnă.
- Exploatați aparatul întotdeauna în sus și în jos pe o pantă, niciodată transversal pe pantă.
- Nu lucrați pe pante cu înclinația mai mare de 10°.
- Aparatul nu trebuie să se deplaseze cu viteze mai mari de 6 mph (9,6 km/h).
- Conduceți aparatul încet și cu grijă, în special la viraje și pe suprafețe neuniforme.

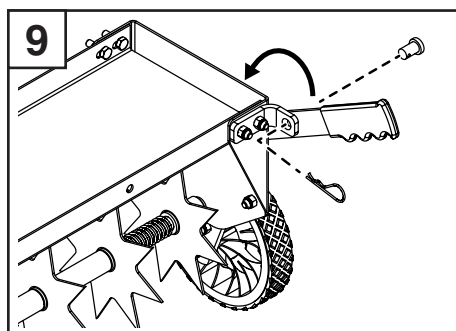
**Notă:** Caracteristicile de deplasare și frânare depind de sarcina tractată.

## Sfaturi practice

- Realizați aerarea în linie cât mai dreaptă posibil.
- Faceți treceri suprapuse pentru a crește densitatea modelului produs de vârfurile ascuțite.
- Dacă solul este extrem de dur și uscat, solul trebuie stropit sau udat timp de o oră sau două anterior folosirii aeratorului.
- Nu aerați dacă solul este prea umed (noroiu).

## Folosirea aeratorului (vezi figura 9)

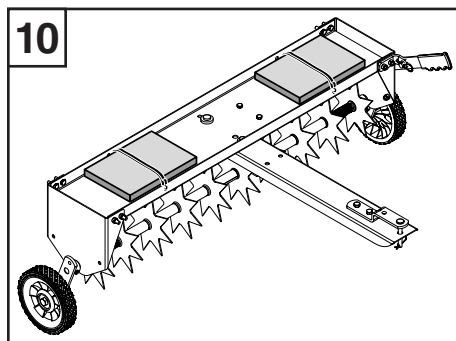
- Scoateți știftul spintecat din știftul cu cap și orificiu de cui care fixează mânerul de ridicare la suportul mânerului.
- Trageți mânerul înapoi pentru a ridica roțile.
- Reintroduceți știftul cu cap și orificiu de cui în suportul mânerului și fixați cu știftul spintecat pentru a îl menține în siguranță.



## Adăugarea unei greutate suplimentare (vezi figura 10)

Pentru a crește adâncimea pătrunderii vârfului ascuțit, se poate adăuga greutate în tavă:

- Greutățile (se recomandă folosirea blocurilor din ciment pentru grădinărit) trebuie fixate cu chingi de amarare din cauciuc.
- Nu depășiți greutatea de 70 lbs (aprox. 32 kg).



## Întreținere

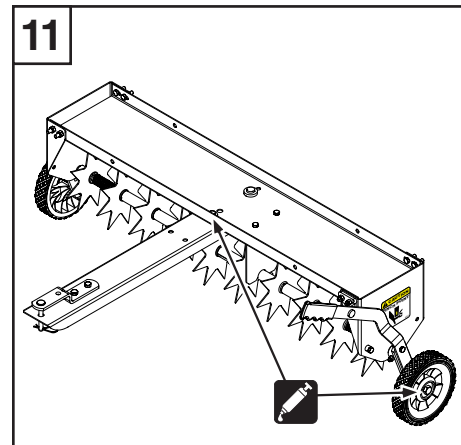
### Înainte de fiecare utilizare

Verificați dacă sunt strânse toate piulițele și șuruburile. Strângeți când este necesar.

### După caz (vezi figura 11)

În cazul apariției ruginei, sablați ușor și acoperiți părțile afectate cu vopsea emailată.

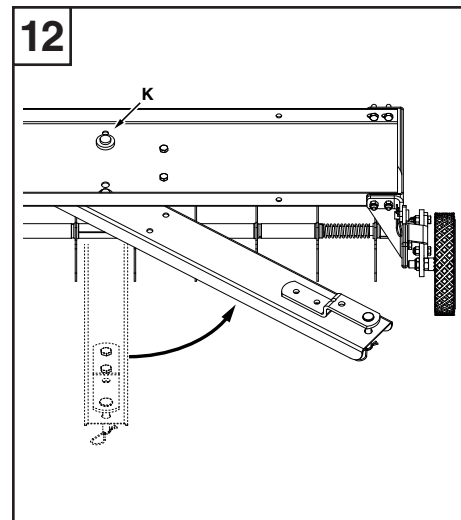
Lubrifiați roțile și punctele de pivotare.



### Depozitare (vezi figura 12)

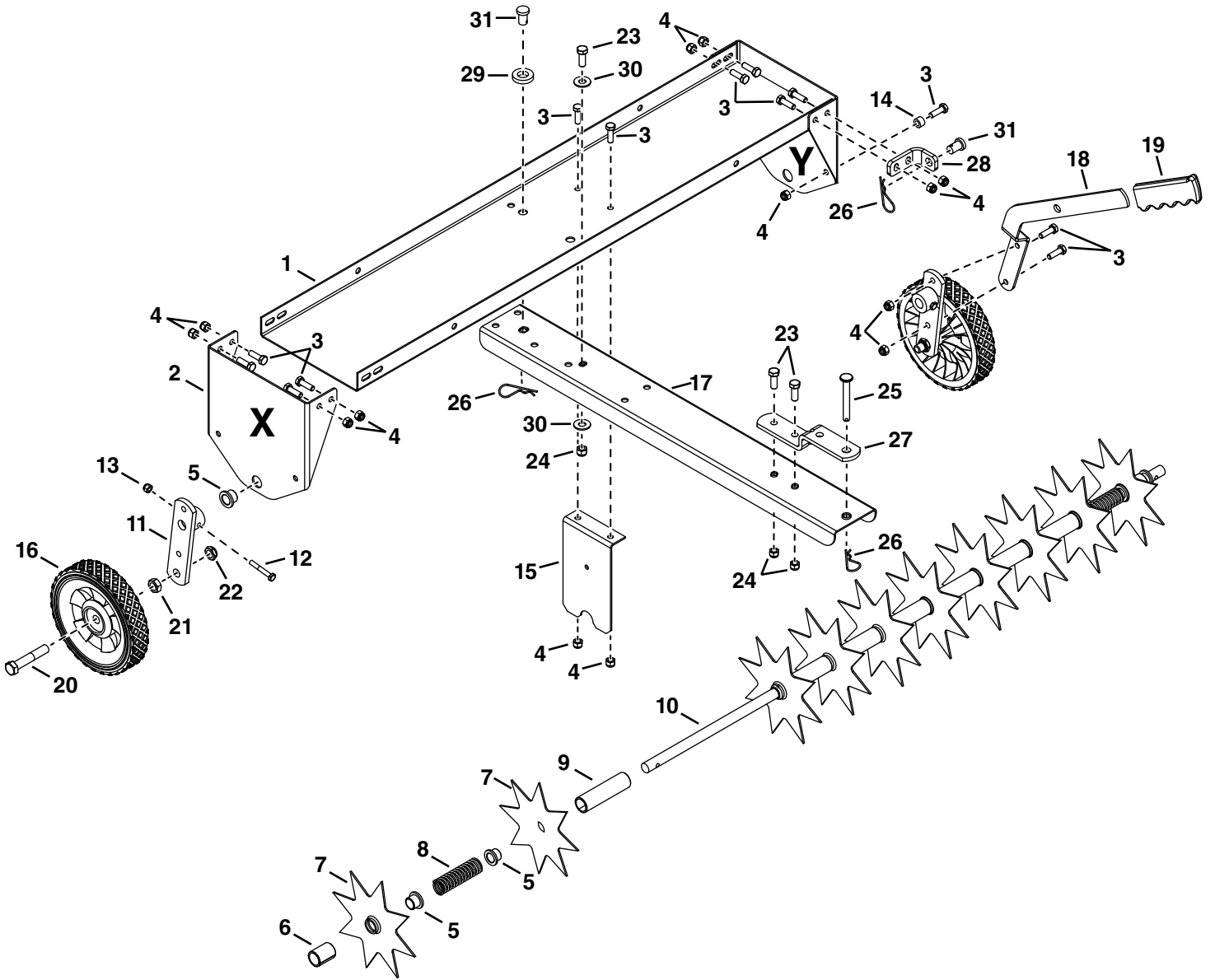
La depozitarea pe perioade mai lungi de timp (de ex. iarna):

- Acoperiți cu un strat de ulei ușor părțile metalice expuse, nevopsite.
- Demontați știftul spintecat din știftul cu cap și orificiu de cui (J) și rotiți bara de tracțiune către mânerul roții.
- Reintroduceți știftul cu cap (J) și fixați cu știftul spintecat pentru a îl menține în siguranță.
- Depozitați echipamentul într-o zonă uscată.





45-05441  
586 63 67-02



# 45-05441

REF.	PART NO.	QTY.	DESCRIPTION	REF.	PART NO.	QTY.	DESCRIPTION
1	2-692BL3	1	Spiker Plate	17	28641BL3	1	Drawbar
2	28303BL1	2	End Plate	18	2-262BL3	1	Wheel Lift Handle
3	43063	13	Hex Bolt, 5/16 x 1"	19	43943	1	Grip
4	47810	13	Nylock Nut, 5/16"	20	43510	2	Hex Bolt, 1/2" x 2-3/4"
5	741-0249	12	Flanged Bearing	21	43019	2	Hex Jam Nut, 1/2"
6	44494	2	Spacer, 0.8" x 1"	22	48115	2	Nylock Jam Nut, 1/2"
7	28606	10	Galvanized Steel Spike Disk	23	43001	3	Hex Bolt, 3/8 x 1"
8	47777	2	Compression Spring	24	HA21362	3	Nylock Nut, 3/8"
9	45151	7	Spacer, 0.8" x 1" x 3.7"	25	47623	1	Hitch Pin
10	28309	1	Shaft	26	43343	3	Hair Cotter Pin
11	68774BL1	2	Wheel Bracket Assembly	27	23687BL1	1	Hitch Bracket
12	1509-69	2	Hex Bolt, 1/4" x 1-3/4"	28	28308BL1	1	Handle Bracket
13	47189	2	Nylock Nut, 1/4"	29	23520	1	Spacer, 0.6" x 0.25" x 0.25"
14	23727	1	Spacer, 0.31" x 0.56" x 0.36"	30	43070	2	Washer
15	28331BL1	1	Center Brace	31	42842	2	Clevis Pin
16	43021	2	Wheel		3-260	1	Owner's Manual

# 586 63 67-02

REF.	PART NO.	QTY.	DESCRIPTION	REF.	PART NO.	QTY.	DESCRIPTION
1	589 43 79-01	1	Spiker Plate	17	589 43 80-01	1	Drawbar
2	589 43 78-01	2	End Plate	18	589 43 81-01	1	Wheel Lift Handle
3	531 00 74-26	13	Hex Bolt, 5/16 x 1"	19	506 62 64-01	1	Grip
4	522 75 16-01	13	Nylock Nut, 5/16"	20	589 43 75-01	2	Hex Bolt, 1/2" x 2-3/4"
5	589 43 77-01	12	Flanged Bearing	21	586 80 63-01	2	Hex Jam Nut, 1/2"
6	531 00 81-04	2	Spacer, 0.8" x 1"	22	586 80 70-01	2	Nylock Jam Nut, 1/2"
7	589 43 72-01	10	Galvanized Steel Spike Disk	23	506 62 49-01	3	Hex Bolt, 3/8 x 1"
8	588 99 19-01	2	Compression Spring	24	501 33 27-01	3	Nylock Nut, 3/8"
9	589 43 76-01	7	Spacer, 0.8" x 1" x 3.7"	25	531 00 81-18	1	Hitch Pin
10	589 43 83-01	1	Shaft	26	522 75 20-01	3	Hair Cotter Pin
11	589 43 85-01	2	Wheel Bracket Assembly	27	531 00 27-72	1	Hitch Bracket
12	577 15 84-01	2	Hex Bolt, 1/4" x 1-3/4"	28	589 43 82-01	1	Handle Bracket
13	522 75 44-01	2	Nylock Nut, 1/4"	29	581 73 71-01	1	Spacer, 0.6" x 0.25" x 0.25"
14	501 34 69-01	1	Spacer, 0.31" x 0.56" x 0.36"	30	734 11 72-01	2	Washer
15	589 43 84-01	1	Center Brace	31	501 34 11-01	2	Clevis Pin
16	504 06 10-01	2	Wheel		3-260	1	Owner's Manual





***SpeedPart*** *the fastest way to purchase parts* [www.speedepart.com](http://www.speedepart.com)

**REPAIR PARTS**

Agri-Fab, Inc.  
303 West Raymond  
Sullivan, IL. 61951  
217-728-8388  
[www.agri-fab.com](http://www.agri-fab.com)