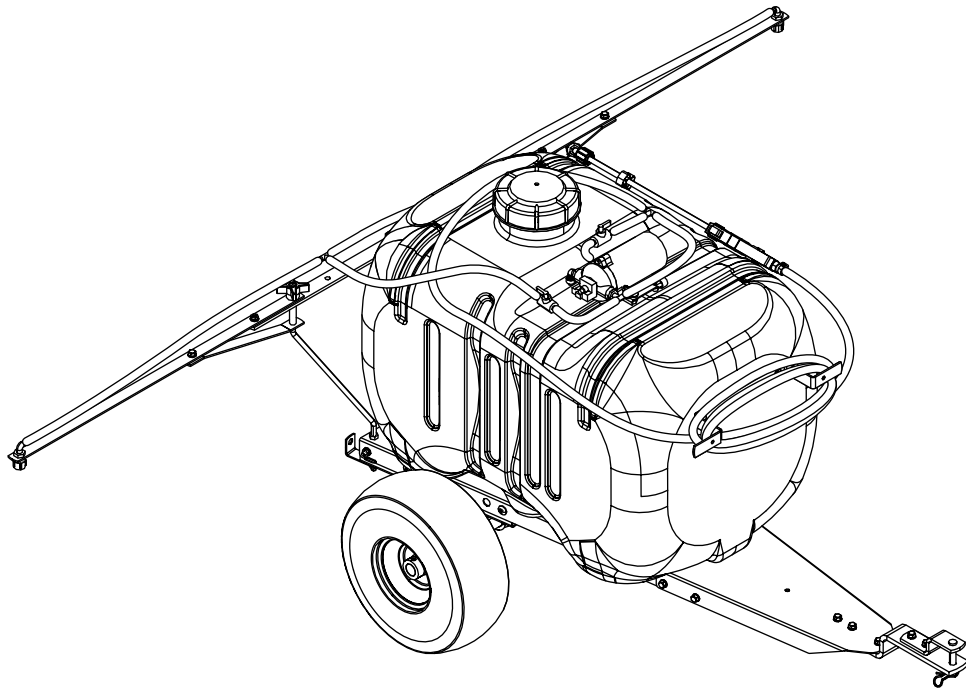
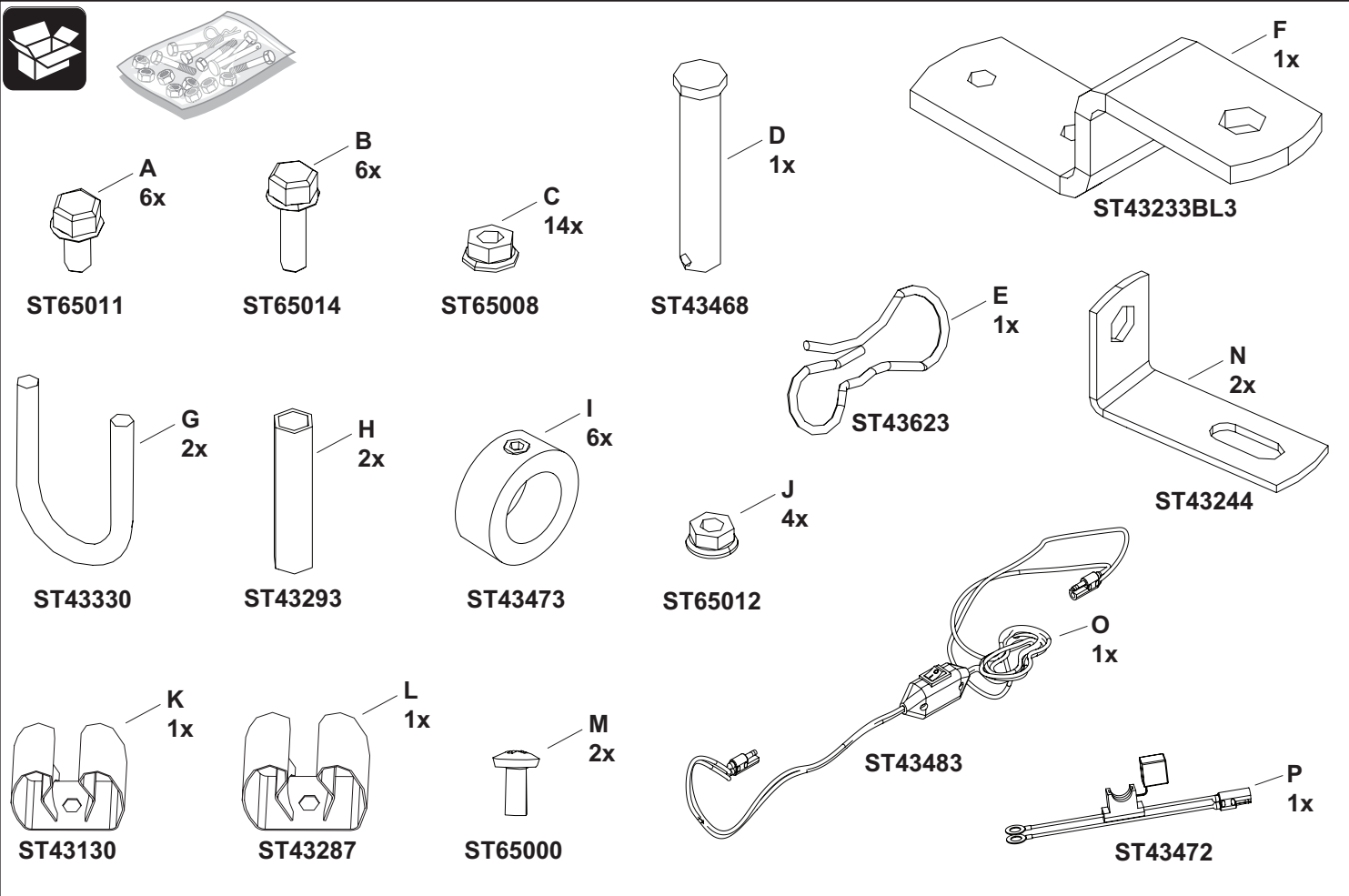
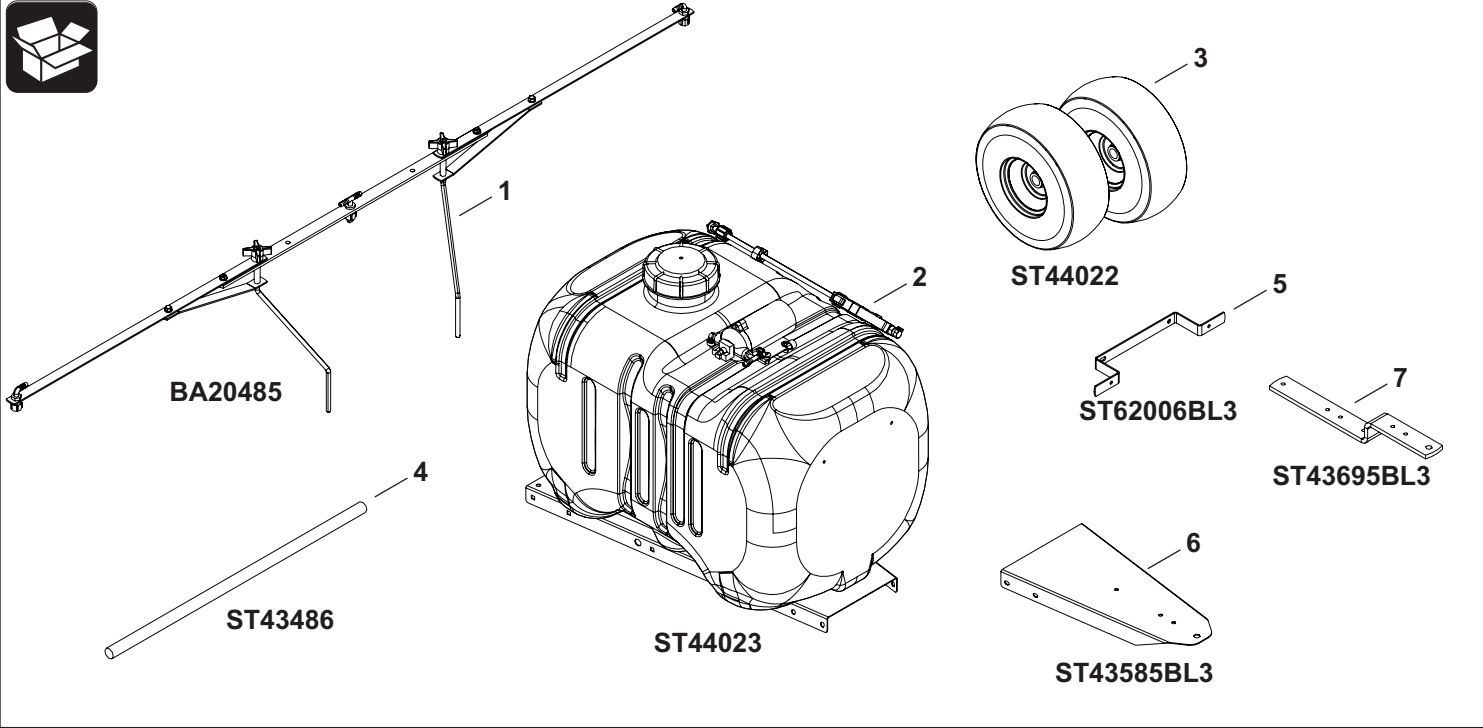


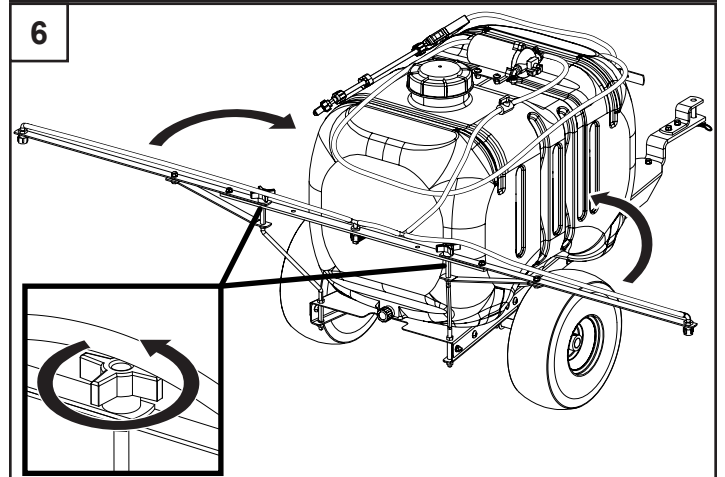
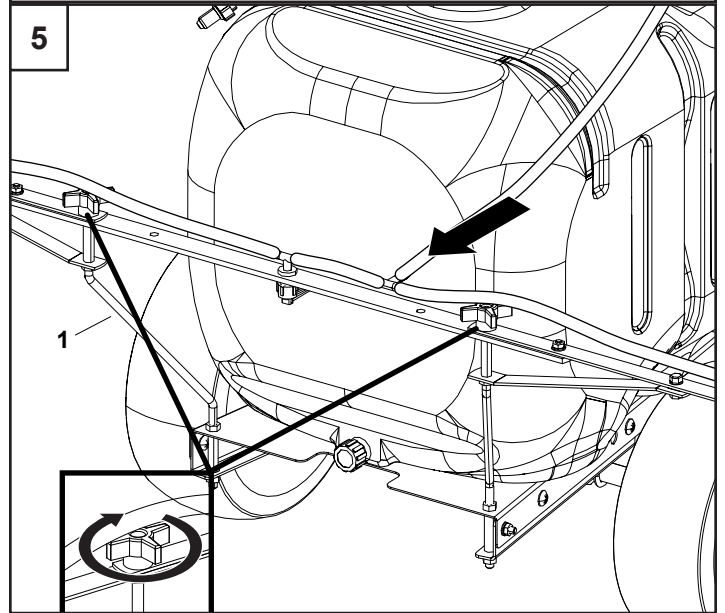
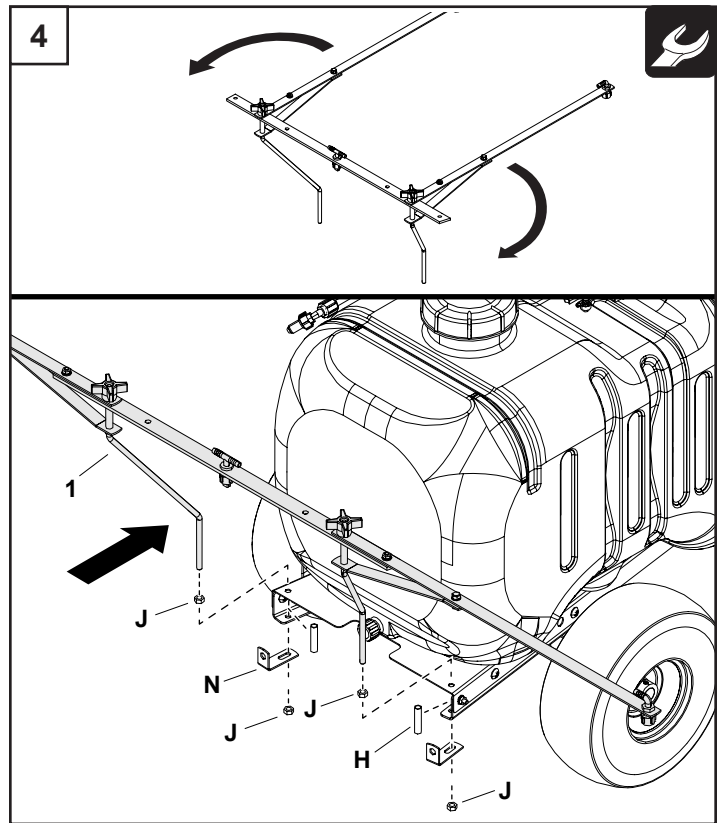
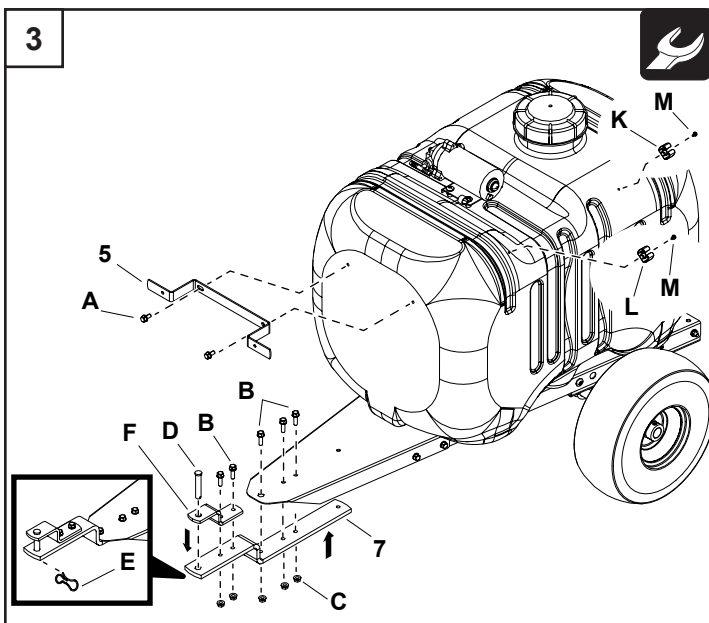
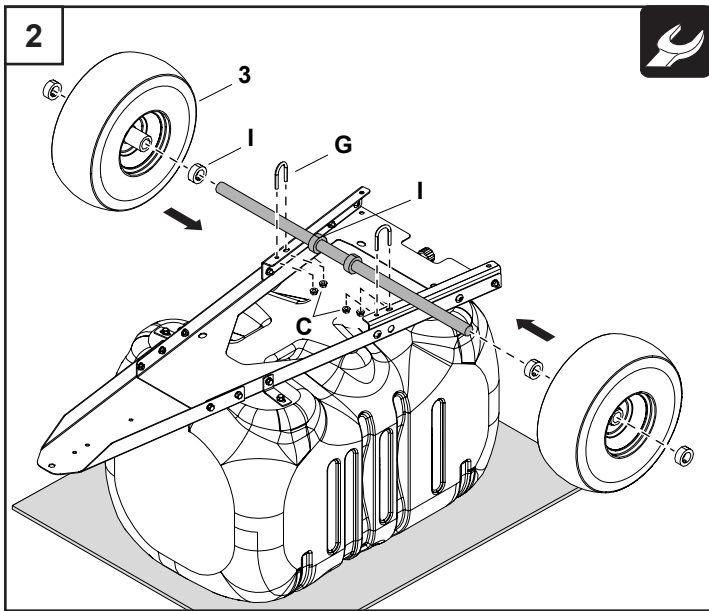
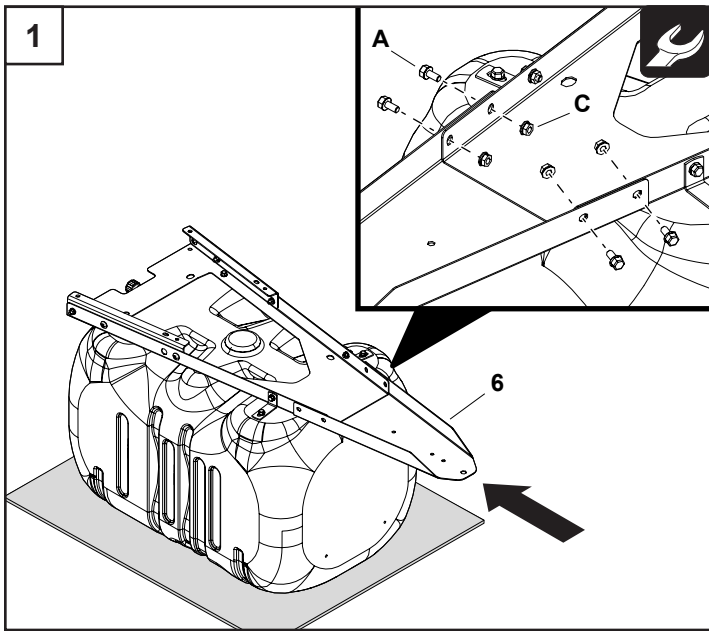
Agri+Fab[®]

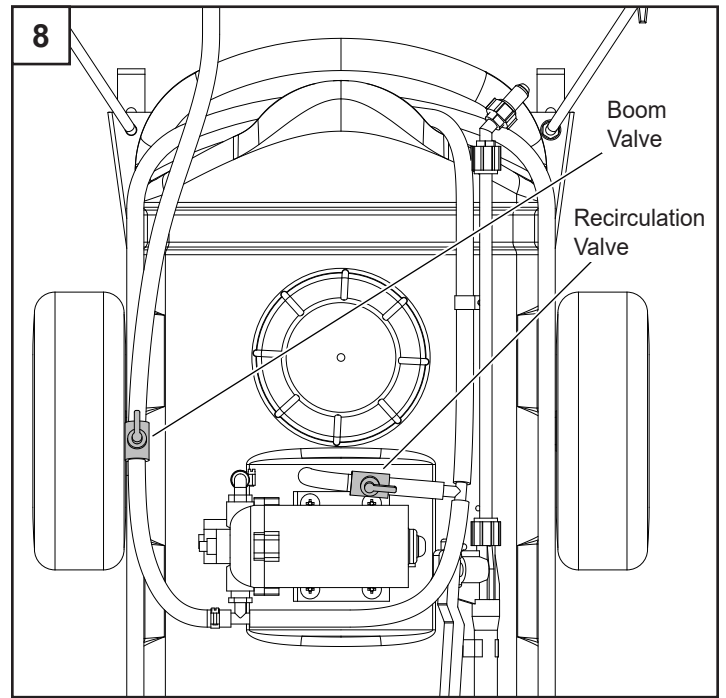
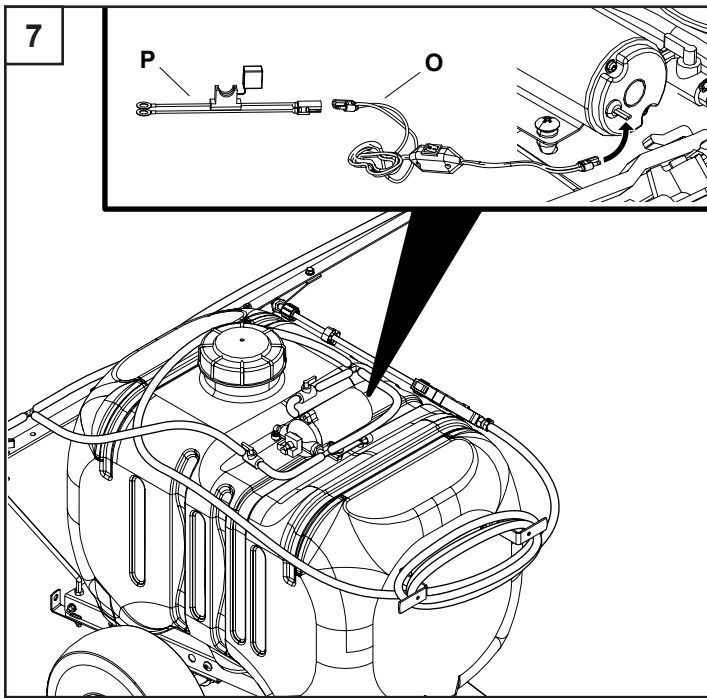
Lawn Care Made Easy[®]



45-0589







ENGLISH

SAFETY

1. Read this owners manual and the vehicle owners manual before using this sprayer.
2. Never allow children to operate this sprayer.
3. Do not allow anyone to ride on or sit on this sprayer.
4. Keep the area clear of all persons, especially small children.
5. Read the chemical label before handling or mixing chemicals.
6. Wear eye and hand protection and protective clothing when handling and applying lawn chemicals.
7. Always release pressure in the system before filling, cleaning, or servicing the sprayer.
8. Liquid spray material is recommended. Sprayer does not agitate wettable powders.
9. Do not spray on windy days.
10. Stop sprayer when tank is empty.
11. Be aware of your tractor's capabilities. When filled with liquid, the 45 gallon sprayer weighs 460 lbs (209 kg).
12. Attaching this sprayer may affect your tractor's braking and stability.
13. **STAY OFF STEEP SLOPES.** Refer to the vehicle owner's manual concerning safe operation on slopes.
14. Operate at reduced speed on rough terrain, along ditches, and on hillsides to prevent loss of control.
15. Stopping distance increases with speed and weight of towed load. Travel slowly and allow extra time and distance to stop.

ASSEMBLY

The meanings of symbols used in the illustrations are as follows:

Do not tighten yet.



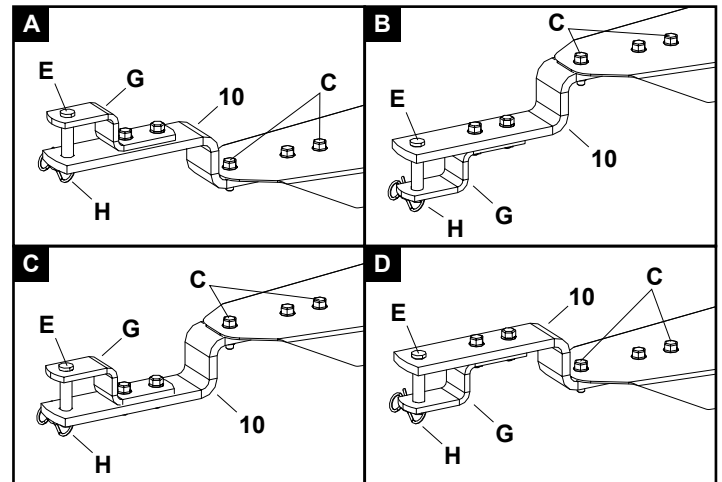
Tighten now.



HOSE WRAP BRACKET

Be careful not to tighten the hose wrap bracket too tight. It may crack the tank. Hose wrap bracket is seen in step 3.

HITCH ASSEMBLY



NOTE: The 45 gallon sprayer hitch can be set up into four different positions. In order for the sprayer to completely empty the tank, the sprayer frame should be as level as possible. Adjust the sprayer drawbar to match the height of the machine hitch.

1. Measure distance from machine hitch to the ground.

A	Configuration for 30 cm (12 in.) height
B	Configuration for 18 cm (7 in.) height
C	Configuration for 23 cm (9 in.) height
D	Configuration for 27 cm (10.5 in.) height

2. Install drawbar extension (E) (to bottom side of hitch frame), hitch clevis (F), hitch pin (G), and spring locking pin (H). Install and tighten hardware (I).

OPERATION



CAUTION: Connect to a 12 V battery only.

PUMP PRESSURE SWITCH

The pump pressure switch turns off the pump when it reaches its maximum pressure setting. Very low flow demand may cause the switch to rapidly cycle the pump on and off. Rapid on and off cycling must be limited to no more than 6 times per minute. Cycling could cause the motor to heat beyond the recommended maximum temperature and reduce the operational life of the pump and pressure switch.

SPRAYER CONTROLS

Boom ON-OFF valve shuts off the flow to the boom nozzles.

ADJUSTABLE SPRAY WAND NOZZLE

Twisting the nozzle will adjust the spray pattern from a cone shaped mist to a solid stream.

SPRAYER RECIRCULATION

1. The sprayer is equipped with a recirculation valve to aid in material agitation and pressure control.
2. This valve is in the "open" position when the valve handle is in line with the hose, "closed" when perpendicular to the hose.
3. Adjusting the recirculation valve between the open/closed positions will affect the pressure coming through the spray wand.
4. Closed position is full pressure through spray wand.
5. It may be helpful to adjust the pressure when spraying with the spray wand to avoid damage to plants from excess pressure.

BEFORE STARTING

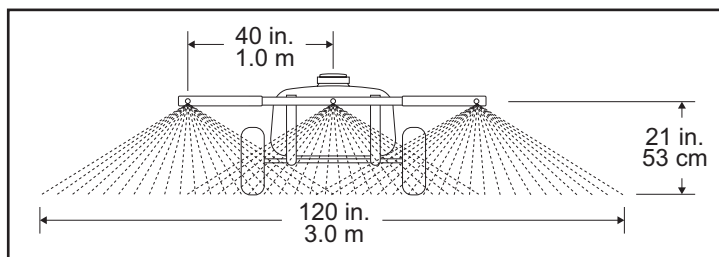
1. Attach the sprayer to the tractor hitch.
2. Connect the wire harness from the switch to the pump.
3. Check for leaks using plain water. Fix leaking fittings with thread tape.



CAUTION: Wear eye and hand protection and protective clothing when handling and working with lawn chemicals.

USING THE BOOM SPRAYER

1. Determine the application rate (gallons per 1,000 sq. feet) based on the chemical manufacturers recommendations.
2. Estimate the size of the area to be sprayed and the amount of solution that will be needed. This can help avoid unneeded solution left in the tank.
3. Refer to the application chart below to help determine the speed required to achieve the manufacturers recommended application rate.
4. Use plain water to set the correct boom spraying pressure. Turn the boom valve to the OPEN position. If misting occurs, gradually start closing the valve until misting stops.
5. Add the chemical solution to the tank, following the manufacturers recommendations.
6. Set the boom arms for spraying. Rotate boom ends outward by loosening the lock knob and aligning boom ends with center section and tighten lock knob. Adjust the height of the nozzles to be about 21" (53 cm) above the ground.



7. Begin spraying, making each pass so that the spray pattern slightly overlaps the spray pattern from the previous pass.
8. Stay clear of flowers, shrubs, and evergreen trees when spraying to prevent contact of the solution with these sensitive plants.

APPLICATION CHART

Sprayer	Tip Size	PSI	GMP One Nozzle
45 Gallon	TP11008VP	30	0.69

Sprayer	Gallons per 1000 Sq. Ft.				
	2 mph	3 mph	4 mph	5 mph	6 mph
45 Gallon	1.57	1.05	0.78	0.63	0.52

MAINTENANCE

AFTER EACH USE

1. Fill the tank part way with water and pump the water out through the boom assembly and the spray gun. Use the spray gun to wash the inside of the tank.
2. Refill the tank about half full with water and a chemical neutralizer solution and repeat the cleaning instructions above. Follow the manufacturers instructions for disposal of all chemicals.

AS NEEDED

1. Periodically clean the tank strainer on the end of the intake hose. Remove the nylon swivel nut from the hose, pull out the screen, and flush it with water.
2. Periodically clean the strainers in the boom nozzles. Remove the nozzle, pull out the screen, and flush it with water.

WINTER STORAGE

1. Drain all water out of the sprayer, especially the pump and spray gun. These items are prone to damage from freezing temperatures.
2. Winterize the sprayer by pumping a 50-50 solution of water and R.V. antifreeze through the boom assembly and the spray gun.

ESPAÑOL

SEGURIDAD

3. Lea este manual del propietario, así como el manual del propietario del vehículo antes de usar este rociador.
4. Nunca permita que los niños utilicen el rociador.
5. No permita que nadie se monte o se siente en el rociador.
6. No permita la presencia de personas, especialmente niños pequeños, en el área.
7. Lea la etiqueta química antes de manipular o mezclar productos químicos.
8. Use protección para los ojos y las manos y lleve ropa protectora cuando manipule y aplique productos químicos para el césped.
9. Siempre libere la presión del sistema antes de llenar, limpiar o dar servicio al rociador.
10. Se recomienda usar material líquido para rociador. El rociador no agita polvos para humedecer.
11. No rocíe cuando haya viento.
12. Detenga el rociador cuando el tanque esté vacío.
13. Tenga presente la capacidad del tractor. El rociador de 45 galones pesa 460 lb (209 kg) cuando está lleno de líquido.
14. El frenado y la estabilidad del tractor pueden verse afectados al acoplar este rociador.
15. NO SE ACERQUE A PENDIENTES PRONUNCIADAS. Consulte el manual del propietario del vehículo con respecto a la operación segura en pendientes.
16. Utilice la unidad a velocidad reducida en terrenos accidentados, junto a zanjas y en laderas para evitar la pérdida de control.

17. La distancia de frenado aumenta con la velocidad y el peso de la carga remolcada. Avance despacio y disponga de más tiempo y distancia para detenerse.

MONTAJE

Los significados de los símbolos utilizados en las ilustraciones son los siguientes:

No ajuste todavía.



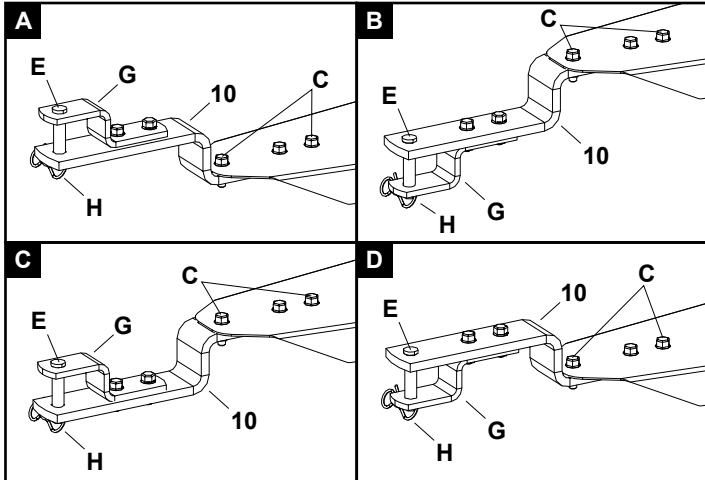
Ajuste ahora.



SOPORTE DE ENVOLTORIO DE MANGUERA

Tenga cuidado de no apretar demasiado el soporte de envoltorio de manguera. Puede agrietar el tanque. El soporte de envoltorio de manguera se puede ver en el paso 3.

ENSAMBLAJE DE ACOPLE



NOTA: El acople del rociador de 45 galones se puede ajustar en cuatro posiciones diferentes. Para que el rociador vacíe por completo el tanque, la estructura del rociador debe estar lo más nivelada posible. Ajuste la barra de arrastre del rociador para que coincida con la altura del acople de la máquina.

1. Mida la distancia del acople de la máquina al suelo.

A	Configuración para 30 cm (12 in) de altura
B	Configuración para 18 cm (7 in) de altura
C	Configuración para 23 cm (9 in) de altura
D	Configuración para 27 cm (10.5 in) de altura

2. Instale la extensión de la barra de arrastre (E) (en el lado inferior de la estructura del acople), pasador de horquilla del acople (F), pasador del acople (G) y pasador de bloqueo de resorte (H). Instale y apriete los herrajes (I).

OPERACIÓN



PRECAUCIÓN: Conectar solo a una batería de 12 V.

INTERRUPTOR DE PRESIÓN DE LA BOMBA

La bomba de presión apaga la bomba cuando esta alcanza su ajuste máximo de presión. Una demanda de flujo muy baja podría provocar que el interruptor fuerce a la bomba a hacer ciclos rápidos de encendido y apagado. Estos ciclos rápidos deben limitarse a no más de 6 veces por minuto. Los ciclos pueden hacer que el motor se caliente por encima de la temperatura máxima recomendada y se reduzca la vida útil de la bomba y del interruptor de presión.

CONTROLES DEL ROCIADOR

La válvula de APERTURA-CIERRE de la barra rociadora corta el suministro a las boquillas de la barra rociadora.

BOQUILLA DE LA VARILLA ROCIADORA AJUSTABLE

Gire la boquilla para ajustar el rociado de un patrón de rociado de un patrón cónico nebulizado a un chorro sólido.

RECIRCULACIÓN DEL ROCIADOR

1. El rociador está equipado con una válvula de recirculación para ayudar con la agitación del material y el control de la presión.
2. Esta válvula está en posición abierta cuando la manivela de la válvula está alineada con la manguera y cerrada cuando está perpendicular a ella.
3. Ajustar la válvula de recirculación entre las posiciones abierta/cerrada afectará la presión que pasa por la varilla rociadora.
4. La posición cerrada lleva toda la presión por la varilla rociadora.
5. Puede ser útil ajustar la presión cuando se rocía con la varilla rociadora para evitar dañar plantas por exceso de presión.

ANTES DE COMENZAR

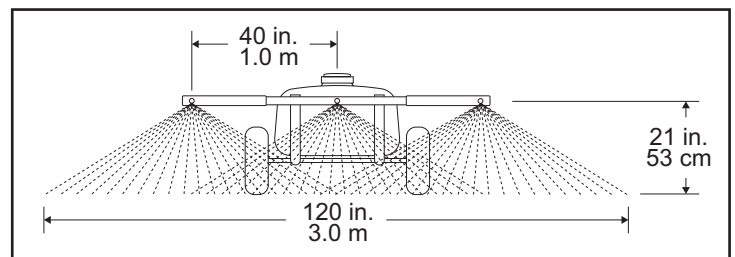
1. Fije el rociador al acople del tractor.
2. Conecte el mazo de cables del interruptor a la bomba.
3. Verifique si hay fugas con agua corriente. Repare las conexiones que tengan fugas con cinta para roscas.



PRECAUCIÓN: Use protección para los ojos y las manos y lleve ropa protectora cuando manipule y trabaje con productos químicos para el césped.

USO DE LA BARRA ROCIADORA

1. Determine la dosis de aplicación (galones por 1,000 pies cuadrados) con base en las recomendaciones del fabricante del producto químico.
2. Estime el tamaño del área a rociar y la cantidad de solución que necesitará. Esto le ayudará a evitar que quede solución innecesaria en el tanque.
3. Consulte la tabla de aplicación a continuación para ayudar a determinar la velocidad requerida a fin de cumplir con la dosis de aplicación recomendada por el fabricante.
4. Use agua corriente para establecer la presión correcta de rociado de la barra. Gire la válvula de presión a la posición abierta. Si se produce nebulización, comience a cerrar gradualmente la válvula hasta que se detenga.
5. Añada la solución química al tanque siguiendo las recomendaciones del fabricante.
6. Ajuste los brazos de la barra de rociado. Para rotar los extremos de la barra hacia afuera, afloje la perilla de bloqueo, alinee los extremos de la barra con la sección central y apriete la perilla de bloqueo. Ajuste la altura de las boquillas para que estén a unas 21" (53 cm) sobre el suelo.



7. Comience a rociar, y haga cada pasada de modo que el patrón de rociado se superponga con el de la pasada anterior.
8. No se acerque a flores, arbustos y árboles perennes al rociar las para evitar el contacto de la solución con estas plantas sensibles.

TABLA DE APLICACIÓN

Rociador	Tamaño de punta	PSI	GMP una boquilla
45 galones	TP11008VP	30	0.69

Rociador	Galones por 1000 sq ft				
	2 mph	3 mph	4 mph	5 mph	6 mph
45 galones	1.57	1.05	0.78	0.63	0.52

MANTENIMIENTO

DESPUÉS DE CADA USO

1. Llène una parte del tanque con agua y bombee el agua por el conjunto de la barra y la pistola rociadora. Use la pistola rociadora para lavar el interior del tanque.
2. Llène el tanque hasta la mitad con agua y una solución de neutralizador químico y repita el proceso de limpieza anterior. Siga las instrucciones del fabricante para deshacerse de todos los productos químicos.

SEGÚN SEA NECESARIO

1. Limpie periódicamente el filtro del tanque en el extremo de la manguera de admisión. Quite la tuerca giratoria de nailon de la manguera, saque el filtro y lávelo con agua.
2. Limpie periódicamente los filtros en las boquillas de la barra. Quite la boquilla, saque el filtro y lávelo con agua.

ALMACENAMIENTO EN INVIERNO

1. Vacíe toda el agua del rociador, en especial la bomba y la pistola. Estos elementos son propensos a sufrir daños a causa de las temperaturas heladas.
2. Prepare el rociador para el invierno bombeando una solución 50-50 de agua y anticongelante de vehículo recreativo a través del conjunto de la barra y la pistola.

FRANÇAIS

SÉCURITÉ

3. Lisez ce manuel du propriétaire et le manuel du propriétaire du véhicule avant d'utiliser ce pulvérisateur.
4. Ne laissez jamais les enfants utiliser ce pulvérisateur.
5. Ne laissez personne monter ou s'asseoir sur ce pulvérisateur.
6. Gardez la zone exempte de toute personne, particulièrement de jeunes enfants.
7. Lisez les étiquettes relatives aux produits chimiques avant de les mélanger ou les manipuler.
8. Portez des protections pour les yeux et les mains et portez des vêtements de protection en manipulant et en appliquant des produits chimiques sur les pelouses.
9. Relâchez toujours la pression du système avant de remplir, nettoyer ou effectuer des réparations sur le pulvérisateur.
10. Il est recommandé d'utiliser un liquide à vaporiser. Le pulvérisateur n'agit pas les poudres à mouiller.
11. Ne pulvérisez pas lors de jours venteux.
12. Arrêtez le vaporisateur lorsque le réservoir est vide.
13. Soyez conscient des capacités de votre tracteur. Lorsque le pulvérisateur de 45 gallons est rempli de liquide, il pèse 460 lb (209 kg).
14. Fixer ce pulvérisateur peut affecter les freins de votre tracteur ainsi que sa stabilité.
15. **RESTEZ À L'ÉCART DES PENTES ABRUPTES.** Consultez le manuel du propriétaire du véhicule, relativement au fonctionnement sécuritaire sur les pentes.
16. Faites fonctionner le pulvérisateur à une vitesse réduite sur un terrain accidenté, près des fossés et sur les versants, pour prévenir toute perte de contrôle.

17. La distance de freinage augmente avec la vitesse et la charge remorquée. Déplacez le véhicule lentement et gardez du temps et de la distance supplémentaires pour arrêter.

ASSEMBLAGE

Les définitions des symboles utilisés dans les illustrations sont les suivantes :

Ne pas serrer immédiatement.



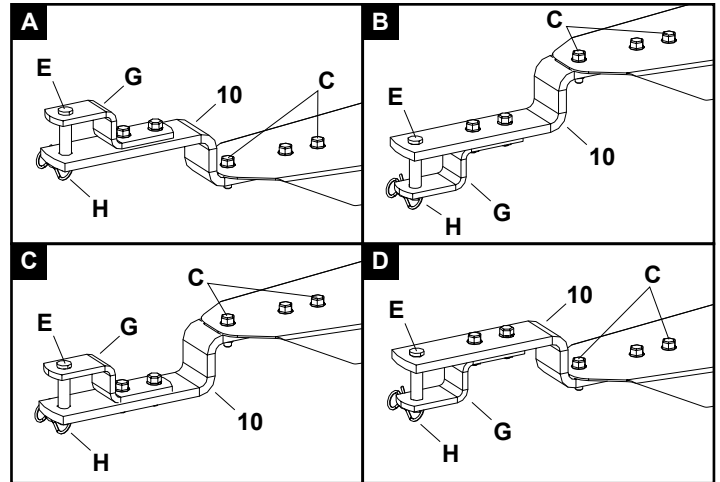
Serrez maintenant.



SUPPORT D'ENROULEMENT DU TUYAU

Faites attention de ne pas trop serrer le support d'enroulement du tuyau. Cela pourrait faire craquer le réservoir. Le support d'enroulement du tuyau est illustré à l'étape 3.

ASSEMBLAGE DE L'ATTELAGE



REMARQUE : L'attelage du pulvérisateur de 45 gallons peut être installé dans quatre positions différentes. Pour que le pulvérisateur vide complètement le réservoir, le cadre du pulvérisateur devrait être à niveau autant que possible. Ajustez la barre d'attelage pour correspondre à la hauteur de l'attelage de la machine.

1. Mesurez la distance de l'attelage de la machine jusqu'au sol.

A	Configuration pour 30 cm (12 po) hauteur
B	Configuration pour 18 cm (7 po) hauteur
C	Configuration pour 23 cm (9 po) hauteur
D	Configuration pour 27 cm (10,5 po) hauteur

2. Installez l'extension de la barre de l'attelage (E) (au côté inférieur du cadre de l'attelage), l'œillet de suspension de l'attelage (F), goupille de l'attelage (G), et goupille serrure à ressort (H). Installez et serrez la quincaillerie (I).

FONCTIONNEMENT



ATTENTION : Connectez seulement à une batterie de 12 V. seulement.

COMMUTATEUR DE PRESSION DE POMPE

La pression de la pompe se met à l'arrêt lorsqu'elle atteint le réglage de pression maximal. Si la demande de débit est très basse, cela peut faire en sorte que le commutateur fera faire une succession rapide de cycles marche et arrêt à pompe. Ces cycles ne doivent pas dépasser 6 cycles par minute. Ces cycles pourraient entraîner une surchauffe du moteur au-delà de la température maximale et réduire la vie de fonctionnement de la pompe et du commutateur de pression.

COMMANDES DU PULVÉRISATEUR

La soupape de la rampe active ou désactive le débit vers les buses de la rampe.

BUSE LANCE DU PULVÉRISATEUR RÉGLABLE

Pour ajuster le début de pulvérisation, tournez la buse d'un motif en cône à un jet droit.

RECIRCULATION DU PULVÉRISATEUR

1. Ce pulvérisateur est muni d'une soupape de recirculation qui permet d'agiter le matériau et contrôler la pression.
2. Cette soupape est en position « ouverte » lorsque la poignée de la soupape est alignée avec le tuyau et « fermée » lorsqu'elle est perpendiculaire au tuyau.
3. Ajustez la soupape de recirculation entre les positions ouverte/ fermée aura un effet sur la pression qui sort de la lance de pulvérisation.
4. La position fermée veut dire une pression maximale dans la lance de pulvérisation.
5. Il peut être utile d'ajuster la pression en pulvérisant avec la lance de pulvérisation pour éviter d'endommager les plantes avec une trop grande pression.

AVANT DE DÉMARRER

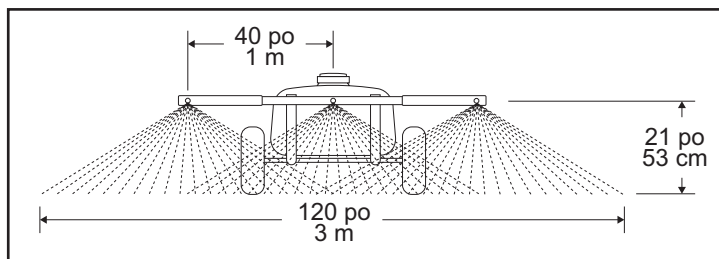
1. Fixez le pulvérisateur à l'attelage du tracteur.
2. Connectez les fils du harnais du commutateur à la pompe.
3. Vérifiez qu'il n'y ait pas de fuite en utilisant de l'eau seulement. Réparez les fuites aux jonctions avec du ruban à filetage.



ATTENTION : Portez des protections pour les yeux et les mains et portez des vêtements de protection lors de la manipulation et de l'application de produits chimiques sur les pelouses.

UTILISER LA RAMPE DE PULVÉRISATION

1. Déterminez le taux d'application (gallons par 1 000 pi²) selon les recommandations des fabricants de produits chimiques.
2. Estimez la dimension de la zone à être pulvérisée et la quantité de solution dont vous aurez besoin. Cela évitera d'avoir un reste de solution inutilisée dans le réservoir.
3. Référez-vous au tableau d'application ci-dessous pour vous aider à déterminer la vitesse requise pour atteindre le taux d'application recommandé par le fabricant.
4. Utilisez de l'eau seulement pour régler la rampe de pulvérisation à la bonne pression. Tournez la soupape de la rampe à la position OPEN (ouverte). S'il y a une bruine, commencez à fermer la soupape graduellement jusqu'à ce que la bruine cesse.
5. Ajoutez la solution chimique au réservoir en suivant les recommandations des fabricants.
6. Réglez les bras de la rampe pour la pulvérisation. Faites faire une rotation vers l'extérieur aux embouts de la rampe en desserrant les boutons de verrouillage et alignez les embouts de la rampe avec la section du centre et serrez les boutons de verrouillage. Ajustez la hauteur des buses à environ 21 po (53 cm) au-dessus du sol.



7. Commencez à pulvériser de façon à ce qu'à chaque passage, le motif de pulvérisation chevauche légèrement le motif de pulvérisation du passage précédent.
8. Restez à l'écart des fleurs, arbustes et conifères en pulvérisant pour empêcher le contact de la solution avec ces plantes sensibles.

TABLEAU D'APPLICATION

Pulvérisateur	Dimension de l'embout	PSI	GPM une buse
45 gallons	TP11008VP	30	0,69

Pulvérisateur	Gallons par 1000 pi ² .				
	3,2 km/h (2 mi/h)	4,8 km/h (3 mi/h)	6,4 km/h (4 mi/h)	8 km/h (5 mi/h)	9,6 km/h (6 mi/h)
45 gallons	1,57	1,05	0,78	0,63	0,52

ENTRETIEN

APRÈS CHAQUE UTILISATION

1. Remplissez le réservoir à moitié avec de l'eau et pompez l'eau dans l'assemblage de la pompe et le pistolet à pulvérisation. Utilisez le pistolet à pulvérisation pour nettoyer l'intérieur du réservoir.
2. Remplissez le réservoir environ à la moitié avec de l'eau seulement et un neutralisant chimique et répétez les instructions de nettoyage ci-dessus. Suivez les instructions des fabricants pour l'élimination de tous les produits chimiques.

AU BESOIN

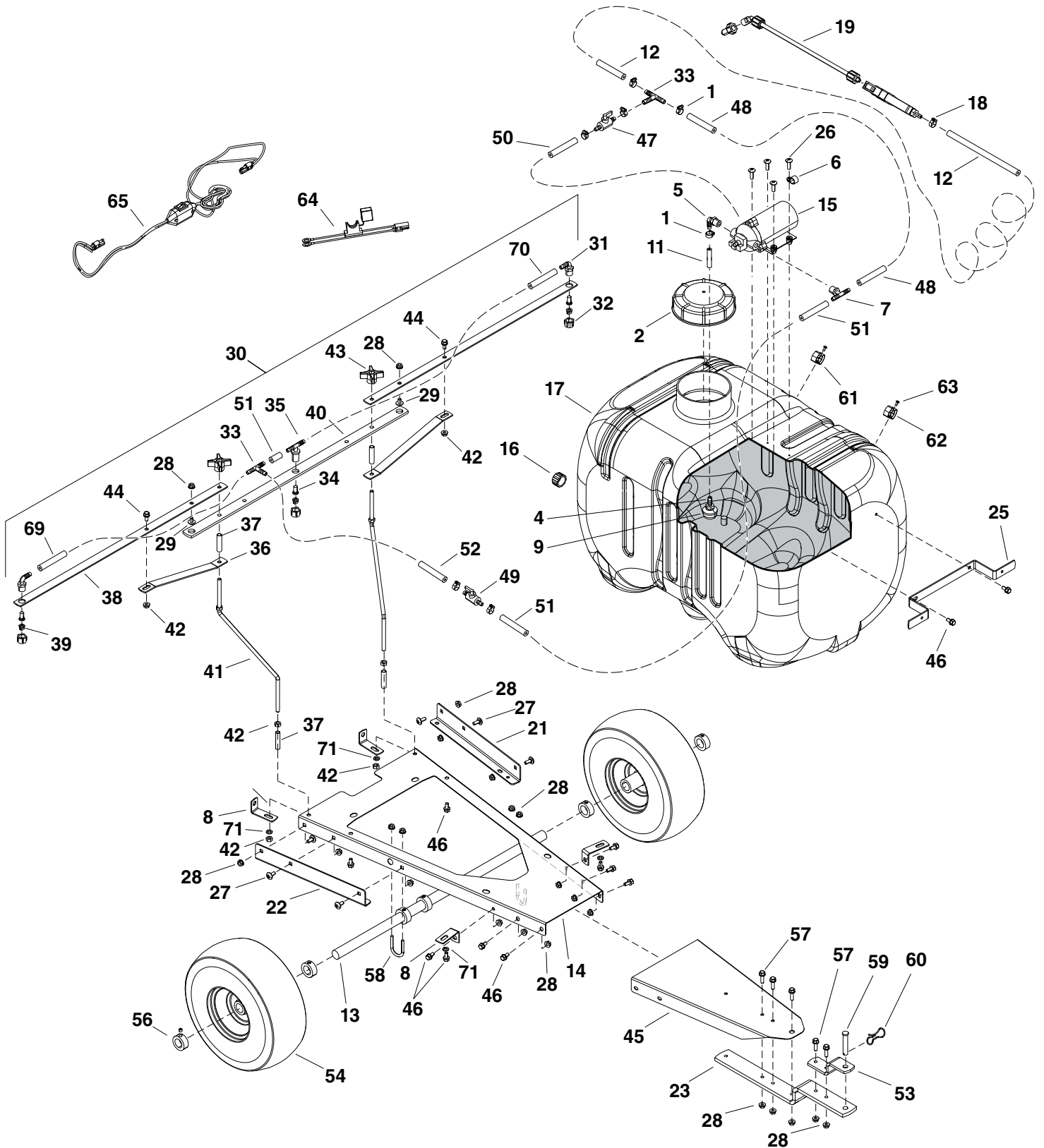
1. Nettoyez périodiquement le moustiquaire du réservoir au bout de l'entrée du tuyau. Retirez l'écrou tournant en nylon du boyau, tirez le moustiquaire et lavez-le avec de l'eau seulement.
2. Nettoyez périodiquement les moustiquaires des buses de la rampe. Retirez la buse, tirez sur le moustiquaire et lavez-le avec de l'eau seulement.

REMISAGE D'HIVER

1. Drainez toute l'eau du pulvérisateur, particulièrement de la pompe et du pistolet à pulvériser. Ces éléments sont facilement endommagés lors de gels.
2. Préparez le pulvérisateur pour l'hiver en pompant une solution 50-50 d'eau et d'antigel de VR dans l'ensemble de l'assemblage de la rampe et du pistolet à pulvérisation.

THIS PAGE INTENTIONALLY LEFT BLANK

45-0589



45-0589

REF. NO.	PART NO.	QTY.	DESCRIPTION	REF. NO.	PART NO.	QTY.	DESCRIPTION
1	ST43652	11	Hose Clamp 3/8"	43	ST43289	2	3/8" locking knob
2	ST43175	1	Tank fill cap	44	ST65007	2	5/16" x 3/4" flange bolt
3	ST44017	1	Lanyard for Tank Fill Cap*	45	ST43585BL3	1	Hitch triangle
4	ST43182	1	Sump fitting 3/8" barb	46	ST65011	12	5/16" x 5/8" flange bolt
5	ST43183	1	Elbow 3/8" MP - 3/8" barb	47	ST43014	2	In line valve 3/8" barb
6	ST43191	1	Hose holder 3/8"	48	2-316	1	Hose, 3/8" x 8"
7	ST43235	1	Tee 3/8" barb - 3/8" barb - 3/8" MP	49	2-317	1	Hose, 3/8" x 2.5"
8	ST43244	4	Tank and parking support 45 tow	50	2-318	2	Hose, 3/8" x 12"
9	ST43258	1	Sump strainer 3/8"	51	2-319	2	Hose, 3/8" x 8.5"
10	ST43283	2	Rubber cap .125 x 1 x 2*	52	2-320	1	Hose, 3/8" x 20.75"
11	2-314	1	Hose, 3/8" x 22"	53	ST43233BL3	1	Hitch clevis
12	2-345	1	Hose, 3/8" x 228"	54	ST44022	2	Wheel-tire assembly (15x6.00-6" 15 in. Tire, 1in Roller Bearing, Grey Rim)
13	ST43486	1	Axle 1"	55	ST43314	2	Plastic wire harness clip*
14	ST43508BL3	1	Main frame	56	ST43473	6	1" locking collar
15	ST43918	1	Pump 12V, 100psi, 2.2gpm	57	ST65014	5	5/16" x 1" flange bolt
16	ST43516	1	Drain cap	58	ST43330	2	Axle u-bolt
17	ST44023	1	45 gal tank White	59	ST43468	1	1/2" x 2-1/2" clevis pin
18	ST43655	1	Oetiker clamp 3/8" 0165	60	ST43623	1	Bowtie clip, large
19	ST43673	1	Spray wand with brass tip	61	ST43130	1	Spray wand holder, small
20	ST43684	1	Washer for drain cap*	62	ST43287	1	Spray wand holder, large
21	ST43691BL3	1	Angle RH 45T	63	ST65000	2	10-24 x 3/8" truss head screw
22	ST43692BL3	1	Angle LH 45T	64	ST43472	1	Wire harness, switch
23	ST43695BL3	1	Drawbar - 3/8" A 36	65	ST43483	1	Wire harness, battery
24	ST43844	2	Grommet 5/8 ID, 1-1/8 OD, 7/8 Groove	66	45588	2	Agri-Fab Orange Brand Label*
25	ST62006BL3	1	Hose wrap bracket	67	ST43523	1	45 label*
26	ST65001	4	10-24 x 1" truss head screw	68	ST43488	1	Warning label -chemical hazards*
27	ST65006	4	5/16" x 3/4" low shoulder carriage bolt	69	2-325	1	Hose
28	ST65008	26	5/16" flange nut	70	2-335	1	Hose
29	ST65031	4	5/16" x 1/2" truss head bolt	71	ST65003	4	3/8" Flat Washer
30	BA20485	1	Boom Assembly 45 Tow Behind		3-202	1	Owners manual*
31	ST43011	2	Elbow 3/8" barb tip fitting w/nut				
32	ST43012	3	Tip fitting cap nut				
33	ST43013	2	Tee 3/8" barbs				
34	ST43016	3	Spray tip screen w/check				
35	ST43192	1	Tee 3/8" barbs tip fitting w/nut				
36	ST43256BL3	2	Boom brace				
37	ST43293	4	Boom spacer				
38	ST43332BL3	2	Boom extension				
39	ST43466	3	Spray tip TP11008VP				
40	ST43470BL3	1	Center boom				
41	ST43532	2	Boom support 45 tow				
42	ST65012	6	3/8" flange nut				

* Not Shown

ADDITIONAL SERVICE PARTS

PART NO.	DESCRIPTION
ST43921	Pump Head Service Kit
ST44031	Pump Pressure Switch
ST43124	Spray Wand Valve/Handle
ST43514	Spray Wand Brass Tip
ST43515	Spray Wand Extension
ST50749	Fuse 32V 15A ATO/ATC

SpeedEPart *the fastest way to purchase parts* www.speedepart.co

REPAIR PARTS

Agri-Fab, Inc.

809 South Hamilton

Sullivan, IL. 61951

217-728-8388

www.agri-fab.com

This document (or manual) is protected under the U.S. Copyright Laws and the copyright laws of foreign countries, pursuant to the Universal Copyright Convention and the Berne convention. No part of this document may be reproduced or transmitted in any form or by any means, electronic or mechanical, including photocopying or recording, or by any information storage or retrieval system, without the express written permission of Agri-Fab, Inc. Unauthorized uses and/or reproductions of this manual will subject such unauthorized user to civil and criminal penalties as provided by the United States Copyright Laws.