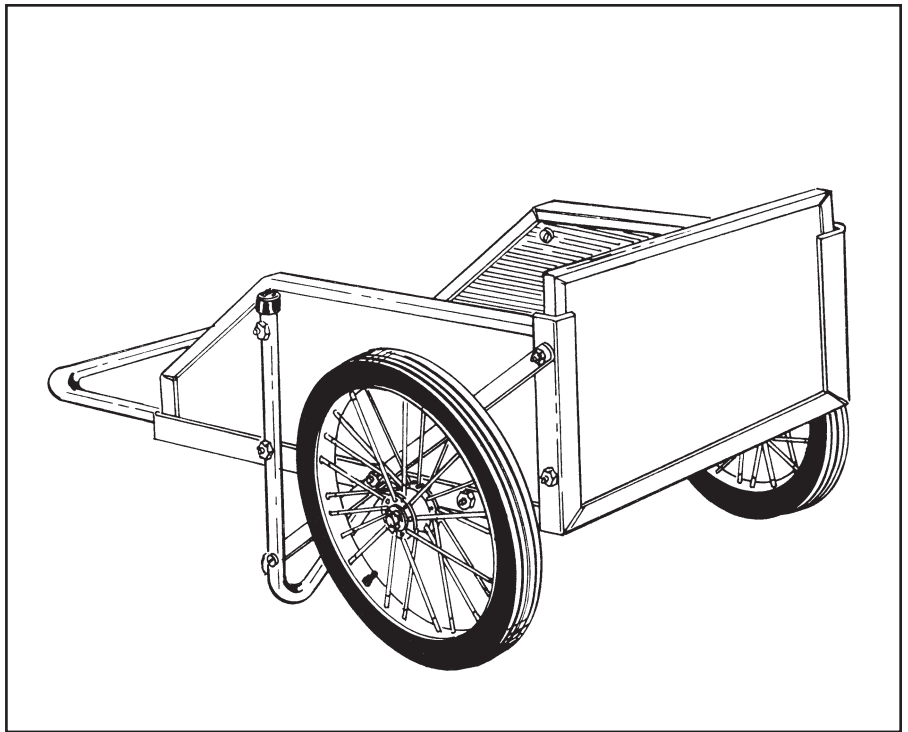




**OWNERS MANUAL
MANUAL DEL USUARIO
NOTICE D'UTILISATION**

**Model No.
Modelo No.
Modèle No.

45-01773**



CAUTION:
Read Rules for
Safe Operation
and Instructions
Carefully

PRECAUCION:
Lea cuidadosamente
los Procedimientos e
Instrucciones para la
Operación Segura de
la Máquina.

ATTENTION:
Lire et suivre
attentivement les
instructions et consignes
de sécurité de
cette notice.

14 CU. FT. FARM/YARD CART

**CARRETILLA DE POLY PARA JARDÍN/GRANJA
DE 14 PIES CUB. (0,39 METROS CÚB.)**

**REMORQUE AGRICOLE DE 14 PIEDS CUBE
(0,39 MÈTRES CUBE)**

- | | | |
|---------------|----------------------|----------------------|
| • Safety | • Seguridad | • Sécurité |
| • Assembly | • Montaje | • Assemblage |
| • Operation | • Operación | • Fonctionnement |
| • Maintenance | • Mantenimiento | • Maintenance |
| • Parts | • Piezas de Repuesto | • Pièces de Rechange |

SpeedEPart *the fastest way to purchase parts* www.speedepart.com

RULES FOR SAFE OPERATION

Preventing accidents is the responsibility of every equipment operator. The following general safety precautions must be fully understood and followed by every operator.

1. Do not at any time carry passengers in this cart. It is designed for carrying materials only and not intended to carry passengers.
2. Be careful on any grade (hill) and stay off of steep grades.
3. Use caution when loading cart to avoid tipping.
4. Avoid large holes and ditches when transporting loads.

Your Farm/Yard Cart carton contains a hardware package with parts as shown in the chart below and in figure 1.

Contents of Hardware Pack: (See figure 1)

REF.	QTY.	DESCRIPTION
A	6	Screws, M6 X 50
B	2	Screws, M6 X 40
C	8	Screws, M6 X 30
D	21	Screws, M6 X 25
E	4	Cotter Pins
F	37	Hex Nuts, M6
G	33	Flat Washer, $\Phi 6$
H	4	Lock Washers, $\Phi 6$
I	4	Large Flat Washers

HARDWARE REFERENCE CHART

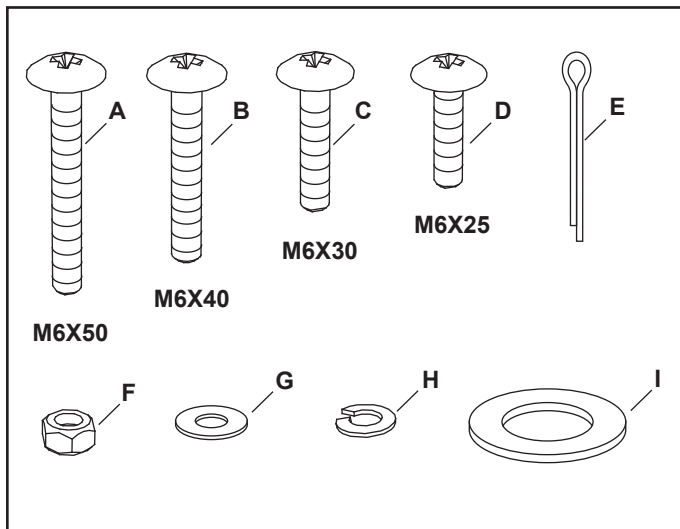


FIGURE 1

ASSEMBLY INSTRUCTIONS

TOOLS REQUIRED

- (1) Screw Driver
- (1) Pliers
- (1) 10 mm Wrench

When assembling your cart, place the heads of all screws to the inside and hex nuts with flat washers to the outside.

1. Lay the front angle assembly down (flat) on floor and stand the bottom panel in position as shown in figure 2.



The bottom panel has one galvanized edge; this is the rear. The front edge has three holes. See figure 2.

2. Line up three holes in bottom panel with holes in front angle assembly. Start three M6 x 25 screws through bottom panel, then through angle. Secure screws with $\Phi 6$ flat washers and M6 hex nuts. **Tighten securely.** See figure 2.

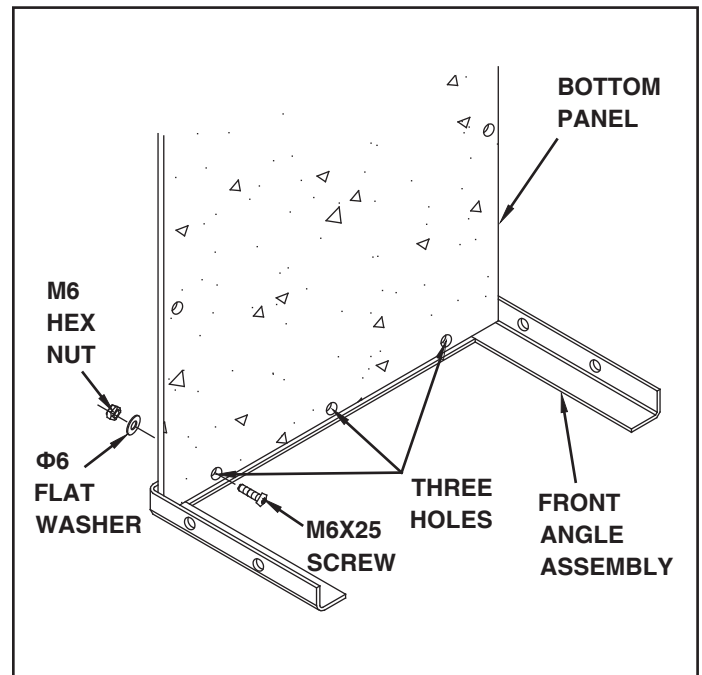


FIGURE 2

ENGLISH

- Turn the front angle assembly and bottom panel upside down as shown in figure 3.
- Lay the two side angles on the bottom panel so that the two holes for the axle clamps are closer to the front angle assembly. See figure 3.
- Secure both axle clamps to the side angles and the bottom panel using four M6 x 30 screws, lock washers and hex nuts. **Make only finger tight** until axle is assembled. See figure 3.

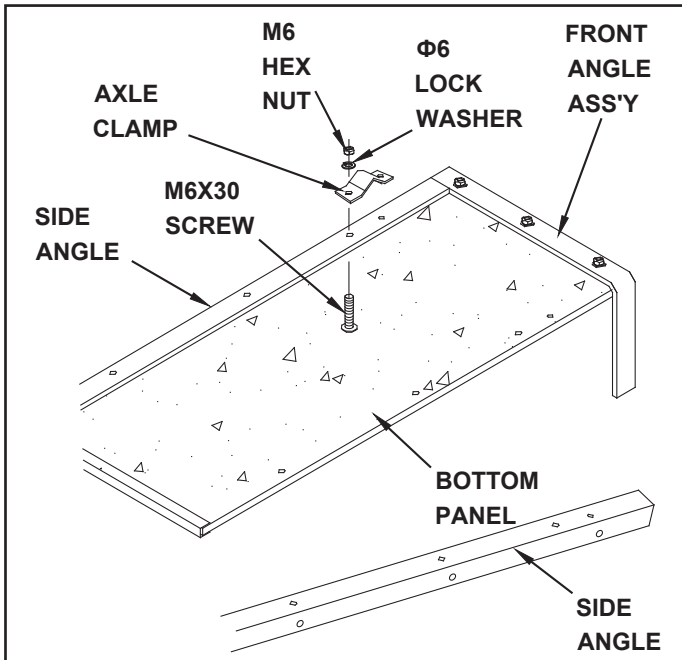


FIGURE 3

- Stand the cart on end with the front angle assembly down on the floor. Temporarily place four large flat washers (axle washers) on the inside of front angle assembly. See figure 5.



These washers act as shims and are just for assembly purposes. You will remove them later to use on axle.

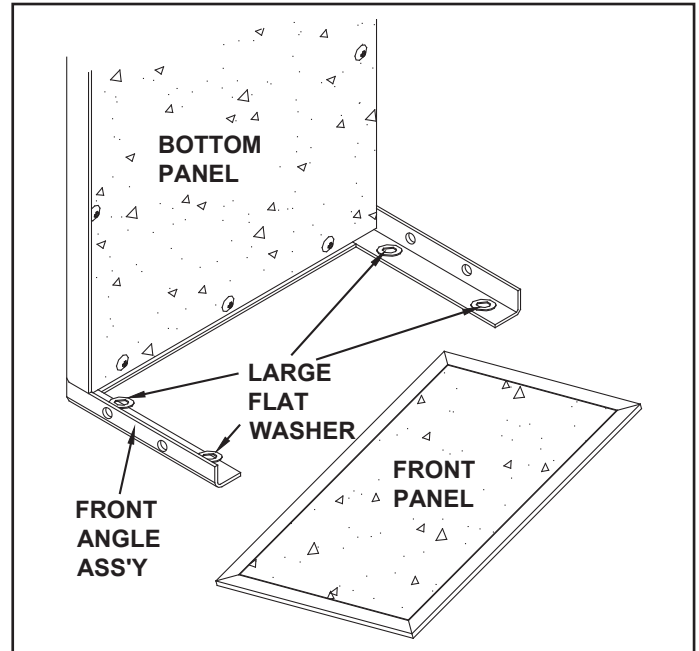


FIGURE 5

- Secure both side angle assemblies to the bottom panel using four M6 x 25 screws, flat washers and hex nuts. Make only finger tight until all four screws are in place, then **tighten securely**. See figure 4.

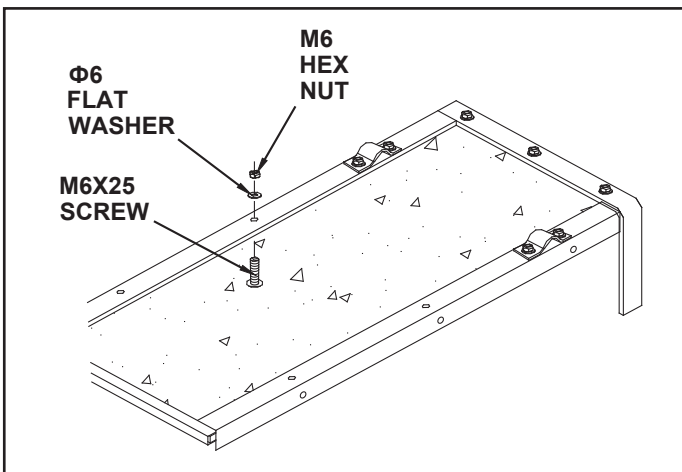


FIGURE 4

- Lay the front panel down onto the front angle assembly, on top of the four large washers. See figure 6.

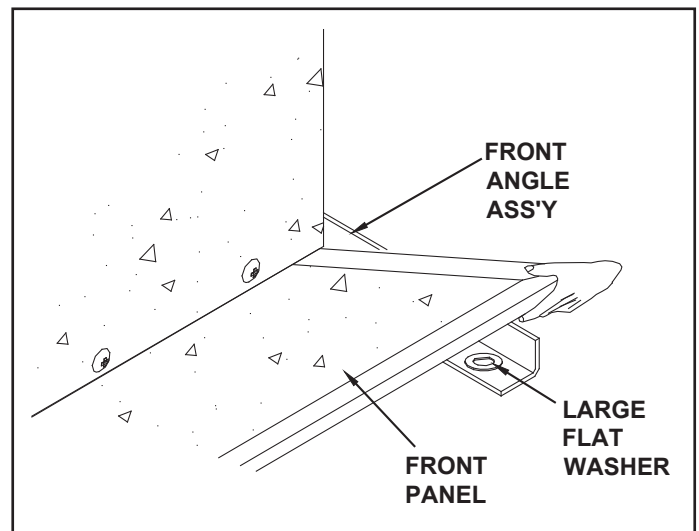


FIGURE 6

9. Position a side panel against a side angle, resting it down on top of the front panel. Place a support strap on the outside of the side angle and start a M6X30 screw through the **second hole** in the side panel, the side angle and the support strap. Secure with a flat washer and hex nut. **Make only finger tight at this time.** See figure 7.
10. Start a M6X30 screw through the top hole in the side panel, the front angle assembly and the support strap. Secure with a flat washer and hex nut. **Make only finger tight at this time.** See figure 7.
11. Repeat steps 9 and 10 for the other side panel.

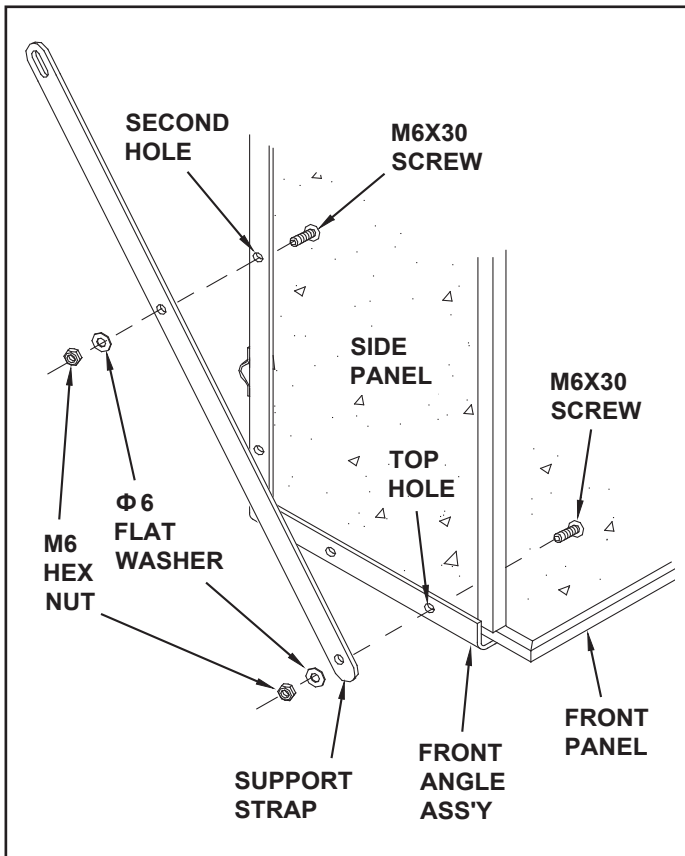


FIGURE 7

12. Start one M6X25 screw through the bottom hole in the side panel and the front angle assembly. Start another M6X25 screw through the front hole in the side panel and the side angle. Secure with two flat washers and two hex nuts, **making only finger tight at this time.** See figure 8.
13. Repeat step 12 for the other side panel.
14. **Tighten** all nuts and screws securely at this time, except for nuts and screws in axle clamps. See figure 8.

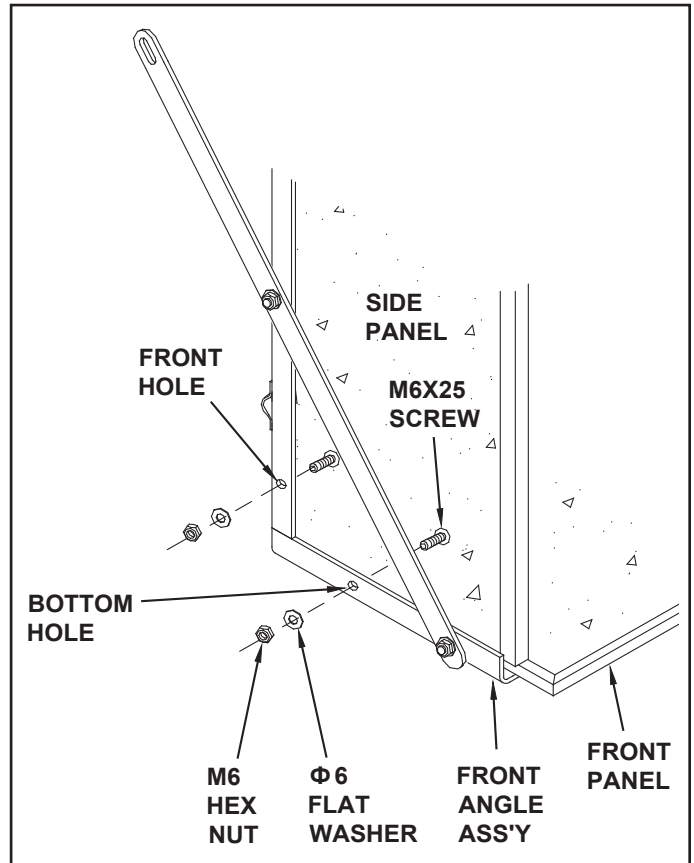


FIGURE 8

15. Lay the cart down on the floor so that the sides are up in a normal position. Remove the front panel by sliding it up, then remove the four large washers you used for shims. See figure 9.

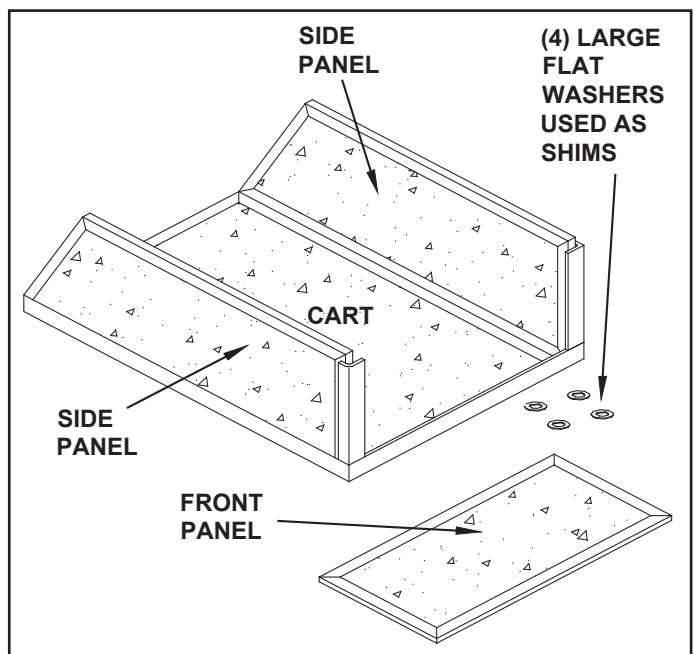


FIGURE 9

16. Turn the cart upside down. Place the handle tube on the bottom of the cart as shown in figure 10. Place the four tube clamps over the handle tube, **with the longer leg of each tube clamp to the outside**. Secure the four tube clamps over the handle tube using eight M6X25 screws, eight flat washers and eight hex nuts. Make only finger tight until all eight screws are in place and then **tighten securely**. See figure 10.



The length of the handle tube can be adjusted by sliding the tube in or out before tightening the four clamps. see figure 10.

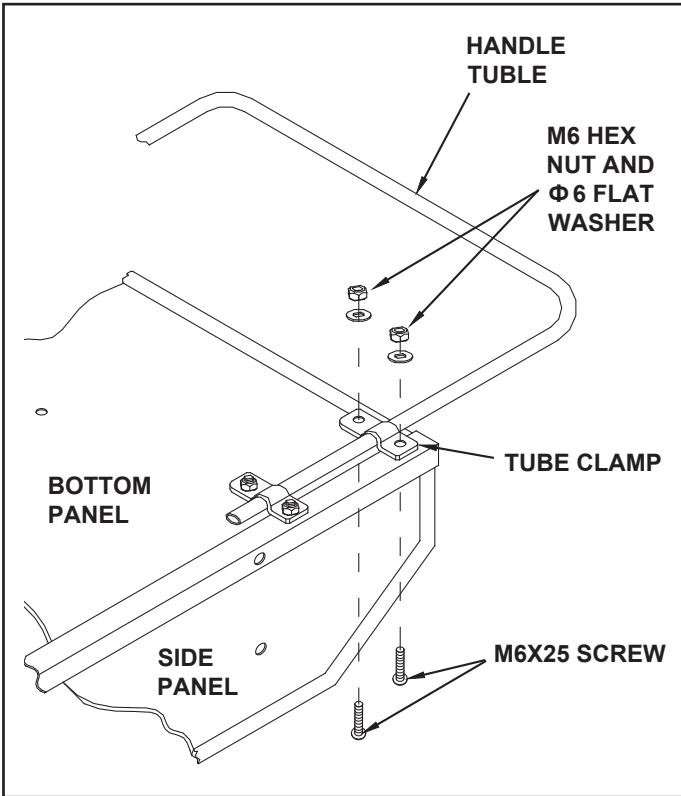


FIGURE 10

17. Insert a M6X25 screw through the hole at the rear of each side panel and the hole at the rear of each side angle. Secure with M6 flat washers and M6 hex nuts, making only finger tight at this time. See figure 11.

18. Place the tube caps on the ends of the “W” shaped leg tube. See figure 11.

19. With the cart still upside down, assemble the leg tube to the bottom of the cart. Line up the two holes in the center of the leg tube with the holes in the bottom of the cart. Secure the leg tube to the bottom of the cart with two M6X50 screws, M6 flat washers and M6 hex nuts. Make only finger tight at this time. See figure 11.

20. Attach the leg tube to the side panels with four M6 x50 screws, M6 flat washers and M6 hex nuts. Make only finger tight at this time. See figure 11.

21. Fasten the support straps to the leg tube with two M6X40 screws, M6 flat washers and M6 hex nuts. See figure 11.

22. At this time tighten securely all screws and nuts

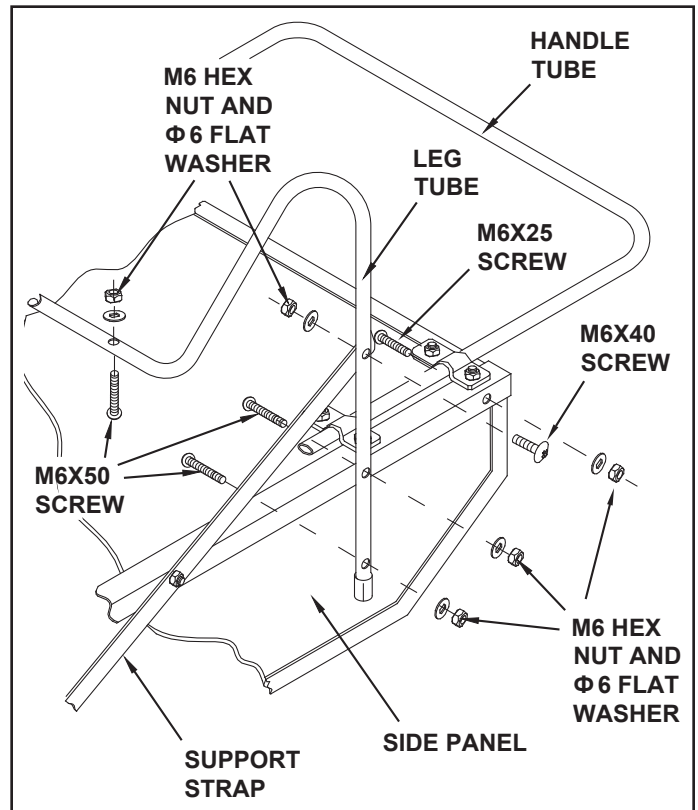


FIGURE 11

MAINTENANCE

23. Slide the axle through the axle clamps. See figure 12.
24. Assemble a cotter pin to the inner hole at one end of the axle. Place a large flat washer, a wheel and then another large flat washer onto the axle. Secure the wheel with a cotter pin assembled to the outer hole at the end of the axle. Repeat step for other wheel. See figure 12.
25. Center the wheels and axle side to side. **Tighten** the four nuts on the axle clamps.

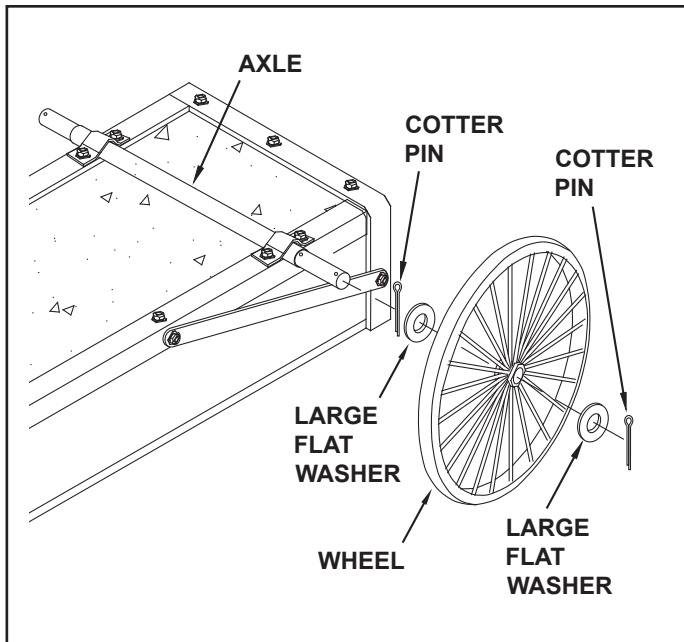


FIGURE 12

1. Grease or oil wheel bearings occasionally. Use automotive wheel bearing type grease or 20 weight oil.
2. Periodically retighten all screws, especially after heavy use. **Do not exceed load capacity rating of 400 lbs.**
3. Clean cart thoroughly after each use.
4. Store indoors during severe weather.
5. Apply light coat of varnish to all wood surfaces annually.
6. Use glossy black enamel spray paint to touch up scratched or worn painted metal surfaces.

RECOMMENDED TIRE PRESSURE 25-30 PSI

DO NOT EXCEED MAXIMUM PRESSURE PRINTED ON TIRE

26. Turn cart right side up, so that it rests on its wheels.
27. Place front panel in guides to complete assembly.
28. Your cart is now ready to use.

REGLAS PARA UNA OPERACIÓN SEGURA

La prevención de accidentes es responsabilidad de todo operador del equipo. El operador debe comprender y cumplir las siguientes precauciones generales sobre seguridad.

1. No transporte pasajeros en la carretilla en ningún momento. Está diseñada para transportar materiales solamente y no pasajeros.
2. Tenga cuidado con las pendientes y manténgase alejado de las que son escarpadas.
3. Para evitar vuelcos, tenga cuidado cuando cargue la carretilla.
4. Evite los hoyos grandes y zanjas cuando transporte carga.

INSTRUCCIONES PARA EL ARMADO

HERRAMIENTAS NECESARIAS

- (1) Destornillador
- (2) Tenazas
- (3) Llave de 10mm

Cuando monte su carretilla, coloque las cabezas de todos los tornillos hacia adentro y las de las tuercas hexagonales, con las arandelas planas hacia fuera.

1. Coloque el montante angular frontal hacia abajo en el piso y coloque el panel inferior parado en posición como muestra la figura 2.

NOTA

El panel inferior tiene un borde galvanizado, esta es la parte posterior. El borde anterior tiene tres perforaciones. Observe la figura 2.

2. Alinee las tres perforaciones del panel inferior con las del montante angular frontal. Coloque tres tornillos M6x25 a través del panel inferior y luego por el montante angular. Asegure los tornillos con arandelas planas M6 y tuercas hexagonales de 6 mm de diám. Ajuste bien. Ver Figura 2.
3. De vuelta el montante angular frontal y el panel inferior hacia abajo como muestra la figura 3.
4. Coloque las dos estructuras angulares laterales en el panel inferior de modo que las dos perforaciones para las abrazaderas del eje estén cercanas al montante angular frontal. Ver Figura 3
5. Asegure ambas abrazaderas del eje a las estructuras angulares laterales y al panel inferior usando tornillos M6x30, arandelas de cierre y tuercas hexagonales. Sólo ajuste a mano hasta que el eje esté montado. Ver Figura 3.

6. Asegure ambas estructuras angulares laterales al panel inferior usando cuatro tornillos M6x25, arandelas planas y tuercas hexagonales. Sólo ajuste a mano hasta que los cuatro tornillos estén en su lugar, luego apriete. Ver Figura 4.
7. Pare la carretilla sobre su parte delantera con el montante angular frontal en el piso. Coloque, de forma transitoria cuatro arandelas planas grandes (usadas para el eje de la rueda) en la parte interior del montante angular frontal. Ver Figura 5.

NOTA

Estas arandelas actúan como cuñas y se usan sólo durante el montaje. Luego las removerá para usarlas en el eje.

8. Coloque el panel del frente sobre el montante angular frontal, sobre las cuatro arandelas grandes. Ver Figura 6.
9. Ubique el panel lateral contra la estructura angular lateral, apoyándolo sobre la parte superior del panel frontal. Coloque un tirante de soporte en el exterior de la estructura angular lateral e introduzca un tornillo M6X30 en la segunda perforación del panel lateral, la estructura angular lateral y el tirante de soporte. Asegure con una arandela plana y una tuerca hexagonal. En este momento, sólo ajuste a mano. Ver Figura 7.
10. Introduzca un tornillo M6X30 en la perforación superior del panel lateral, el montante angular frontal y el tirante de soporte. Asegure con una arandela plana y una tuerca hexagonal. En este momento, sólo ajuste a mano. Ver Figura 7.
11. Repita los pasos 9 y 10 para el panel lateral opuesto.
12. Introduzca un tornillo M6X25 en la perforación inferior del panel lateral y del montante angular frontal. Introduzca otro tornillo M6X25 a través de la perforación frontal del panel lateral y de la estructura angular lateral. Asegure con dos arandelas planas y dos tuercas hexagonales. En este momento, sólo ajuste a mano. Ver Figura 8.
13. Repita el paso 12 para el panel lateral opuesto.
14. Ajuste todas las tuercas y los tornillos, ahora sí con firmeza, excepto por las tuercas y los tornillos de las abrazaderas del eje. Ver Figura 8.
15. Coloque la carretilla nuevamente sobre el piso de modo que los lados se encuentren en posición normal. Retire el panel del frente deslizándolo hacia arriba, luego retire las cuatro arandelas grandes que utilizó como cuñas. Ver Figura 8.

16. Suba y baje la carretilla. Coloque la manija en la parte inferior de la carretilla, según se muestra en la Figura 10. Coloque las cuatro abrazaderas sobre la manija, la pata más larga de cada abrazadera mirando hacia afuera. Asegure las cuatro abrazaderas sobre la manija utilizando ocho tornillos M6X25, ocho arandelas planas y ocho tuercas hexagonales. En este momento, sólo ajuste a mano hasta que los ocho tornillos estén ubicados y luego, ajuste con firmeza. Ver Figura 10.

NOTA

La longitud de la manija puede ajustarse haciendo deslizar el tubo hacia fuera o hacia adentro antes de ajustar las cuatro abrazaderas. Ver Figura 10.

17. Introduzca un tornillo M6X25 a través de la perforación que se encuentra en la parte posterior de cada panel lateral y de la perforación en que encuentra en la parte posterior de cada estructura angular lateral, asegure con arandelas planas de 6 mm de diám. y tuercas hexagonales M6. En este momento, sólo ajuste a mano. Ver Figura 11.

18. Coloque los tapones de los tubos en los extremos en la pata tubular en forma de W. Ver Figura 11.

19. Aun con la carretilla hacia abajo. Coloque la pata tubular en la parte inferior de la carretilla. Alinee las dos perforaciones que se encuentran en el centro de la pata respecto de las perforaciones que se encuentran en la parte inferior de la carretilla. Asegure la pata a la parte inferior de la carretilla con tornillos M6X50, arandelas planas de 6 mm de diám. y dos tuercas hexagonales. En este momento, sólo ajuste a mano. Ver Figura 11.

20. Fije la pata tubular a los paneles laterales con cuatro tornillos M6X50, arandelas planas de 6 mm de diám. y tuercas hexagonales M6. En este momento, sólo ajuste a mano. Ver Figura 11.

21. Fije el tirante de soporte a la pata tubular con dos tornillos M6X40, arandelas planas de 6 mm de diám. y tuercas hexagonales M6. Ver Figura 11.

22. Ahora sí ajuste con firmeza todos los tornillos y tuercas montados en la Figura 11.

23. Haga deslizar el eje a través de las abrazaderas. Ver Figura 12.

24. Monte las pernos de horquilla en la perforación interna de uno de los extremos del eje. Colore una arandela plana grande, una rueda y luego otra arandela plana grande sobre el eje. Asegure la rueda con una chaveta montada en la perforación externa que se encuentre en el extremo del eje. Repita el paso para la siguiente rueda. Ver Figura 12.

25. Centre las ruedas y el eje de laso a lado. Ajuste las cuatro tuercas de las abrazaderas laterales.

26. De vuelta la carretilla de modo que quede sobre sus ruedas.

27. Coloque el panel frontal sobre las guías para completar el armado.

28. Su carretilla está lista para usar.

MANTENIMIENTO

1. De vez en cuando, engrase o aceite los cojinetes de la rueda. Utilice grasa especial para cojinetes de ruedas de automotores o aceite de peso 20.

2. En forma periódica, vuelva a ajustar los tornillos, en especial, después de usos con carga pesada. No exceda la capacidad de carga de 400 libras (181 kg).

3. Limpie muy bien después de cada uso.

4. Guarde en el interior durante períodos de clima extremo.

5. Aplique una delgada capa de barniz a todas las superficies de madera cada año.

6. Utilice esmalte negro brillante en aerosol para retocar las superficies de metal dañadas o desgastadas.

**PRESIÓN RECOMENDADA PARA LOS NEUMÁTICOS
25-30 PSI (172-207 KPa)****NO SUPERE LA PRESIÓN MÁXIMA INDICADA EN EL
NEUMÁTICO.**

CONSIGNES DE SÉCURITÉ

Il incombe à l'utilisateur d'éviter tout risque d'accident. Les consignes de sécurité suivantes doivent être comprises et respectées par chaque utilisateur.

1. Ne transportez jamais de passagers à bord de la remorque. Cette remorque a été conçue pour transporter divers matériaux mais n'est destinée à transporter des passagers.
2. Faites très attention lorsque vous roulez sur une pente quelconque (colline) et demeurez à l'écart de toute pente forte!
3. Faites preuve de précaution lorsque vous chargez la remorque afin d'éviter qu'elle ne se renverse.
4. Évitez de passer sur des grands trous ou des fossés lorsque vous transportez quelque chose dans la remorque.

DIRECTIVES D'ASSEMBLAGE

OUTILS REQUIS

- (1) Tournevis
- (2) Pincés
- (3) Clé à molette de 10 mm

Lorsque vous assemblez la remorque, veillez à ce que les têtes de toutes les vis se trouvent vers l'intérieur et les écrous hexagonaux et rondelles plates vers l'extérieur.

1. Placez le longeron avant vers le bas (à plat) sur le sol et placez le panneau du fond en vous référant à l'illustration 2.

REMARQUE

Le panneau du fond possède un bord galvanisé, il s'agit du bord arrière. Le bord avant comporte trois trous. Voir l'illustration 2.

2. Alignez les trois trous du panneau du fond avec les trous du longeron avant. Filetez trois vis M6X25 dans le panneau du fond, puis à travers le longeron. Fixez les vis en utilisant des rondelles de 6 mm de diamètre et des écrous hexagonaux M6. Serrez fermement en vous référant à l'illustration 2.
3. Placez le longeron avant et le panneau du fond à l'envers en vous reportant à l'illustration 3.
4. Placez les deux longerons latéraux sur le panneau du fond de façon à ce que les deux trous destinés aux pièces de fixation de l'essieu soient plus près du longeron avant. Voir l'illustration 3.

5. Fixez les deux brides de fixation de l'essieu aux longerons latéraux et au panneau du fond en utilisant quatre vis M6X30, quatre rondelles de blocage et quatre écrous hexagonaux. Serrez uniquement à la main jusqu'à ce qu'essieu ait été installé. Voir l'illustration 3.
6. Fixez les deux longerons latéraux au panneau du fond en utilisant quatre vis M6X25, quatre rondelles plates et quatre écrous hexagonaux. Serrez uniquement à la main jusqu'à ce que les quatre vis aient toutes été installées, puis serrez fermement. Voir l'illustration 4.
7. Placez la remorque sur sa partie avant et avec le longeron avant sur le sol. Placez temporairement quatre rondelles plates (utilisées pour l'essieu des roues) à l'intérieur du longeron avant. Voir l'illustration 5.

REMARQUE: Ces rondelles serviront de cales et vous ne les utiliserez que pour l'assemblage. Vous les retirerez plus tard afin de les utiliser sur l'essieu.

8. Placez le panneau avant sur le longeron avant, sur les quatre grandes rondelles. Voir l'illustration 6.
9. Placez un panneau latéral contre un longeron latéral en le laissant reposer sur le dessus du panneau avant. Placez une latte de renforcement sur l'extérieur du longeron latéral et filetez une vis M6X30 dans le deuxième trou du panneau latéral, du longeron latéral et de la latte de renforcement. Fixez l'ensemble avec une rondelle plate et un écrou hexagonal. Serrez uniquement à la main pour l'instant. Voir l'illustration 7.
10. Filez une vis M6X30 dans le trou supérieur du panneau latéral, du longeron avant et de la latte de renforcement. Fixez l'ensemble en utilisant un écrou hexagonal et une rondelle plate. Serrez uniquement à la main pour l'instant. Voir l'illustration 7.
11. Reprenez les étapes 9 et 10 pour monter l'autre panneau.
12. Filez une vis M6X25 dans le trou inférieur du panneau latéral et du longeron avant. Filez une autre vis M6X25 dans le trou avant du panneau latéral et du longeron latéral. Fixez l'ensemble avec deux rondelles plates et deux écrous hexagonaux. Serrez uniquement à la main pour l'instant. Voir l'illustration 8.
13. Reprenez l'étape 12 pour monter l'autre panneau.
14. Serrez à présent à bloc toutes les vis et tous les écrous sauf les écrous et les vis des brides de fixation de l'essieu. Voir l'illustration 8.

15. Placez la remorque par-terre de façon à ce que les panneaux latéraux se trouvent vers le haut, en position normale. Retirez le panneau avant en le glissant vers le haut puis retirez les quatre grandes rondelles que vous avez utilisées en tant que cales. Voir l'illustration 9.
16. Placez la remorque à l'envers. Placez la poignée tubulaire sur le fond de la remorque en vous reportant à l'illustration 10. Placez les quatre brides de fixation de la poignée tubulaire par-dessus la poignée tubulaire en vous assurant que la patte la plus longue de la bride se trouve vers l'extérieur. Fixez les quatre brides de fixation sur la poignée tubulaire en utilisant huit vis M6X25, huit rondelles plates et huit écrous hexagonaux. Serrez uniquement à la main jusqu'à ce que les huit vis soient toutes en place puis serrez fermement. Voir l'illustration 10.
17. Insérez une vis M6X25 dans le trou situé à l'arrière de chaque panneau latéral et dans le trou à l'arrière de chaque longeron latéral. Fixez l'ensemble avec des rondelles plates de 6 mm de diamètre et des écrous hexagonaux M6. Serrez uniquement à la main pour l'instant. Voir l'illustration 11.
18. Placez les bouchons dans les extrémités du pied en forme de "W". Voir l'illustration 11.
19. Laissez la remorque à l'envers et fixez le pied tubulaire au fond de la remorque. Alignez les deux trous centraux du pied tubulaire avec les trous du fond de la remorque. Fixez le pied tubulaire au fond de la remorque avec deux vis M6X50, deux rondelles de 6 mm de diamètre et deux écrous hexagonaux M6. Serrez uniquement à la main pour l'instant. Voir l'illustration 11.
20. Fixez le pied tubulaire aux panneaux latéraux en utilisant quatre vis M6X50, quatre rondelles plates de 6 mm et quatre écrous hexagonaux M6. Serrez uniquement à la main pour l'instant. Voir l'illustration 11.
21. Fixez la latte de renforcement au pied tubulaire avec deux vis M6X40, deux rondelles de 6 mm de diamètre et deux écrous hexagonaux M6. Voir l'illustration 11.
22. Serrez à présent à bloc toutes les vis et tous les écrous de l'étape 11.
23. Insérez l'essieu en le glissant dans les brides de fixation de l'essieu. Voir l'illustration 12.
24. Fixez une goupille fendue dans le trou intérieur à une extrémité de l'essieu. Placez une grande rondelle plate, une roue et une autre grande rondelle plate sur l'essieu. Fixez la roue en insérant une goupille fendue dans le trou extérieur situé à l'extrémité de l'essieu. Reprenez cette étape pour installer l'autre roue. Voir l'illustration 12.
25. Centrez les roues et l'essieu côte à côte. Serrez les quatre écrous des brides de fixation de l'essieu
26. Placez la remorque avec le côté droit vers le haut de façon à ce qu'elle repose sur ses roues.
27. Placez le panneau avant dans les pièces de guidage.
28. Votre remorque est prête à l'usage.

REMARQUE

Il est possible de régler la longueur de la poignée tubulaire en glissant le tube vers l'avant ou vers l'arrière avant de serrez les quatre brides de fixation. Voir l'illustration 10.

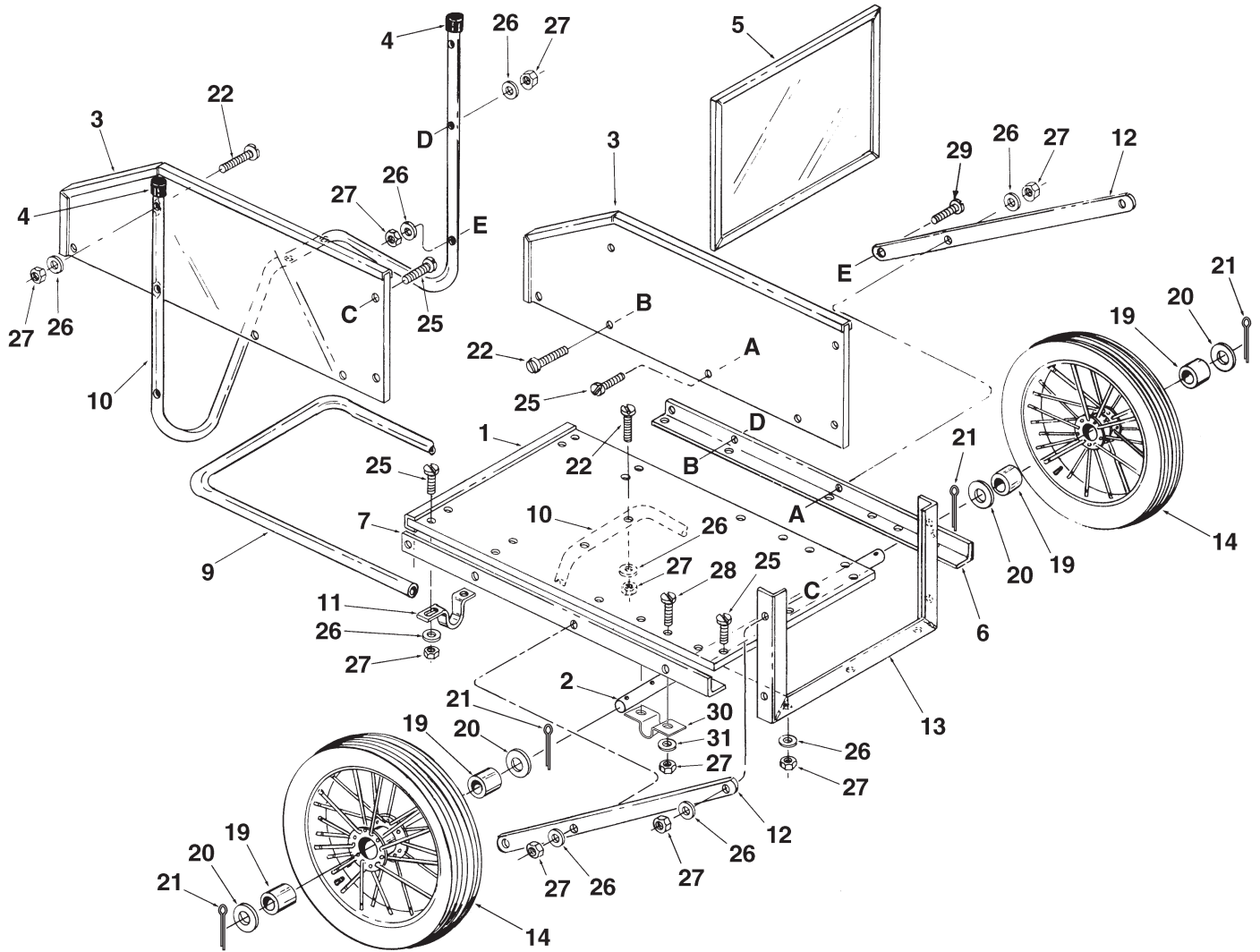
ENTRETIEN

1. Graissez ou huilez les coussinets des roues périodiquement. Utilisez de la graisse pour roulements et coussinets d'automobile ou de l'huile de calibre 20.
2. Serrez périodiquement toutes les vis, surtout après usage. Ne pas dépasser une capacité de charge de 400 livres (181 kg).
3. Nettoyez complètement la remorque à chaque fois après l'avoir utilisée.
4. Remisez la remorque à l'intérieur par mauvais temps.
5. Appliquez une fine couche de vernis sur toutes les surfaces en bois une fois par an.
6. Utilisez une peinture brillante noire en aérosol pour les retouches ou sur les vieilles surfaces peintes métalliques.

PRESSIION RECOMMANDÉE DES PNEUX: 25-30 PSI (172-207 KPa)

NE PAS DÉPASSER LA PRESSIION INDIQUÉE SUR LE PNEU.

MODEL 45-017773 14 CU. FT. FARM/YARD CART



REF. NO.	PART NO.	QTY.	DESCRIPTION	REF. NO.	PART NO.	QTY.	DESCRIPTION
1	49123	1	Bottom Panel	19	49301	4	Ball Bearing, Φ 20
2	25244	1	Axle	20	49295	4	Large Flat Washer
3	49322	2	Side Panel	21	43010	4	Cotter Pin
4	44481	2	Tube Caps	22	49296	6	M6x50 Screw
5	49124	1	Front Panel	25	49297	21	M6x25 Screw
6	24887	1	Side Angle, L.H.	26	49298	33	Φ 6 Flat Washer
7	24888	1	Side Angle, R.H.	27	49299	37	M6 Hex Nut
9	49125	1	Handle Tube	28	49302	8	M6x30 Screw
10	49126	1	Leg Tube	29	49324	2	M6x40 Screw
11	44033	4	Clamp, Tube	30	23917	2	Axle Clamp
12	23882	2	Support Strap	31	49303	4	Φ 6 Lock Washer
13	64886	1	Front Angle Assembly		49579	1	Owner's Manual
14	49323	2	Wheel				

SpeedPart the fastest way to purchase parts www.speedpart.com

SpeedPart *the fastest way to purchase parts* www.speedpart.com

REPAIR PARTS

Agri-Fab, Inc.
303 West Raymond
Sullivan, IL 61951
217-728-8388
www.agri-fab.com

This document (or manual) is protected under the U.S. Copyright Laws and the copyright laws of foreign countries, pursuant to the Universal Copyright Convention and the Berne convention. No part of this document may be reproduced or transmitted in any form or by any means, electronic or mechanical, including photocopying or recording, or by any information storage or retrieval system, without the express written permission of Agri-Fab, Inc. Unauthorized uses and/or reproductions of this manual will subject such unauthorized user to civil and criminal penalties as provided by the United States Copyright Laws.