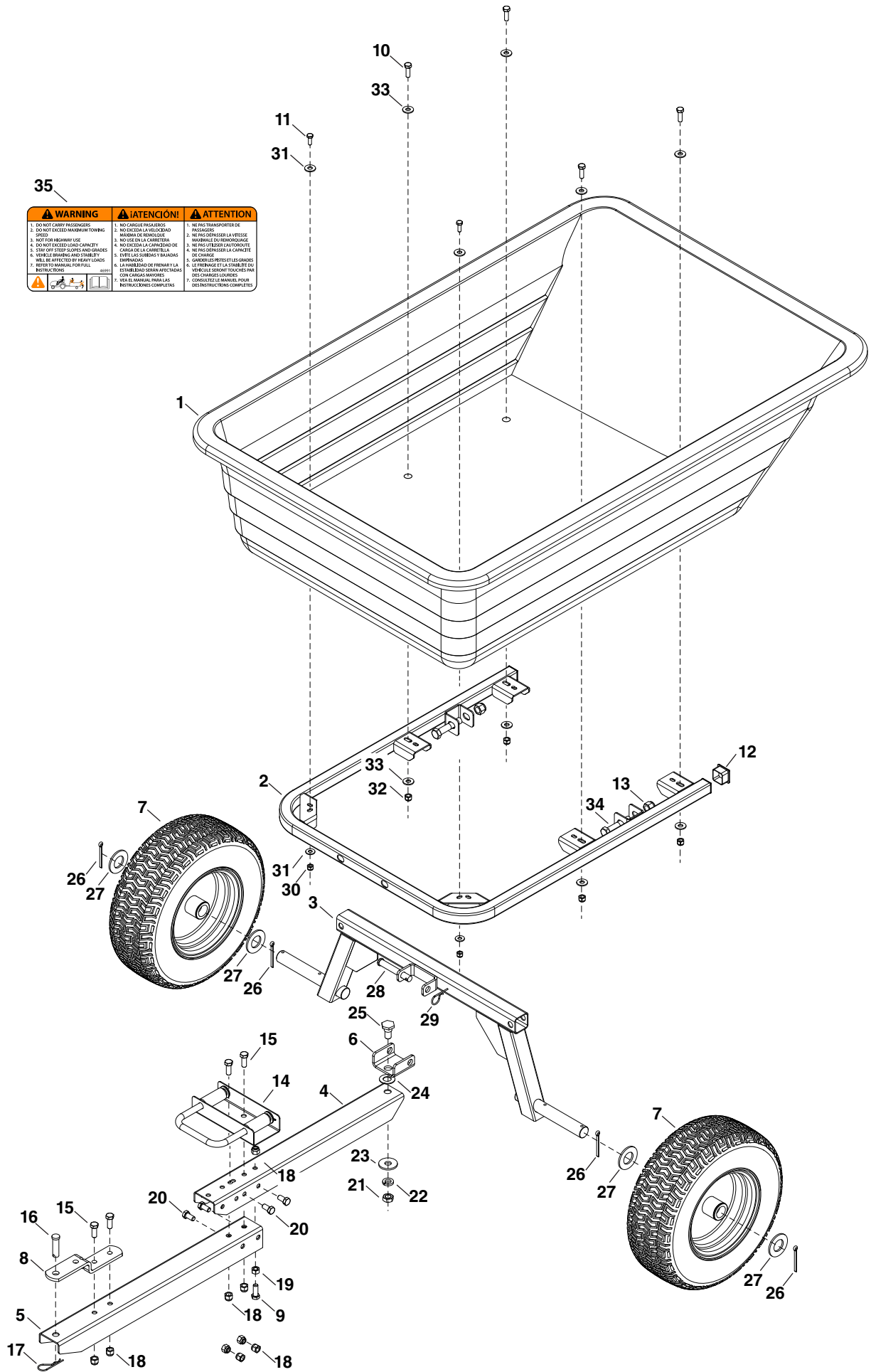


35

⚠ WARNING	⚠ ¡ATENCIÓN!	⚠ ATTENTION
1. DO NOT CARRY PASSENGERS	1. NO CARGUE PASAJEROS	1. NE PAS TRANSPORTER DE PASAJEROS
2. DO NOT EXCEED MAXIMUM TOWING SPEED	2. NO EXCEDA LA VELOCIDAD MÁXIMA DE BOMBEO	2. NE PAS DÉPASSER LA VITESSE MAXIMALE DE FREINAGE
3. NOT FOR HIGHWAY USE	3. NO USE EN LA CARRETERA	3. NE PAS RÉPONDRE EN ROUTE
4. DO NOT EXCEED LOAD CAPACITY	4. NO EXCEDA LA CARGA MÁXIMA DE CARGA DE LA CARRETERA	4. NE PAS DÉPASSER LA CAPACITÉ DE CHARGE
5. STOP OFF STEEP SLOPES AND GRADES	5. DETÉNGASE EN LAS PENDIENTES EMPINADAS	5. ARRÊTEZ-VOUS SUR LES PENTES
6. WINDS BLOWING ANDY SLOPES WILL BE AFFECTED BY HEAVY LOADS	6. LA FUERZA DEL VIENTO Y LA ESTABILIDAD SERÁN AFECTADAS CON CARGAS HOMBRES	6. LE FORTAGE ET LA STABILITÉ SONT TOUCHÉS PAR DES CHARGES LOUDES
7. REFER TO MANUAL FOR FULL INSTRUCTIONS	7. VEA EL MANUAL PARA LAS INSTRUCCIONES COMPLETAS	7. CONSULTÉZ LE MANUEL POUR DES INSTRUCTIONS COMPLETES



# 45-0552

REF	QTY	PART NO	DESCRIPTION	REF	QTY	PART NO	DESCRIPTION
1	1	47019	TRAY, POLY DUMP CART	19	1	43015	NUT, HEX 3/8-16
2	1	69826OR1	ASS'Y, FRAME	20	4	43407	BOLT, HEX 3/8-16 X 3/4
3	1	69827OR1	ASS'Y, AXLE	21	1	HA124934	NUT, HEX 1/2-20 JAM
4	1	2-253OR1	CHANNEL, HITCH	22	1	43353	WASHER, LOC 1/2
5	1	28700OR1	CHANNEL, HITCH FRONT	23	1	R19172410	WASHER, .531 X 1.5 X .134
6	1	28750OR1	CLEVIS, PIVOT	24	1	44125	WASHER, FLAT .640 X 1 X .03
7	2	42159G	WHEEL, 15 X 6.00 GRAY	25	1	47363	BOLT, 1/2-20 X 1-1/8
8	1	23687BL1	BRACKET, HITCH	26	4	46855	PIN, COTTER 3/16 X 2
9	1	43087	BOLT, HEX 3/8-16 X 1-1/4	27	4	43528	WASHER, 1"
10	4	43063	BOLT, HEX 5/16-18 X 1	28	1	28704	PIN, CLEVIS
11	2	43012	BOLT, HEX 1/4-20 X 3/4	29	1	43055	PIN, HAIR 3/32 X 1.8
12	2	41778	PLUG	30	2	47189	NUT, HEX 1/4-20 NYLOC
13	2	41657	NUT, HEX 1/2-13 NYLOCK	31	4	43088	WASHER, .312 X .734 X .065
14	1	69884	LATCH PIN BRACKET	32	4	47810	NUT, HEX .312-18 NYLOC
15	4	43001	BOLT, HEX 3/8-16 X 1	33	8	43081	WASHER, .375 X .875 X .083
16	1	HA23638	PIN, CLEVIS	34	2	46286	BOLT, HEX 1/2-13 X 3
17	1	714-0117	PIN, HAIR COTTER 5/32 X 3	35	1	46991	WARNING LABEL
18	9	HA21362	NUT, HEX 3/8-16 NYLOC		1	3-30	Owner's Manual