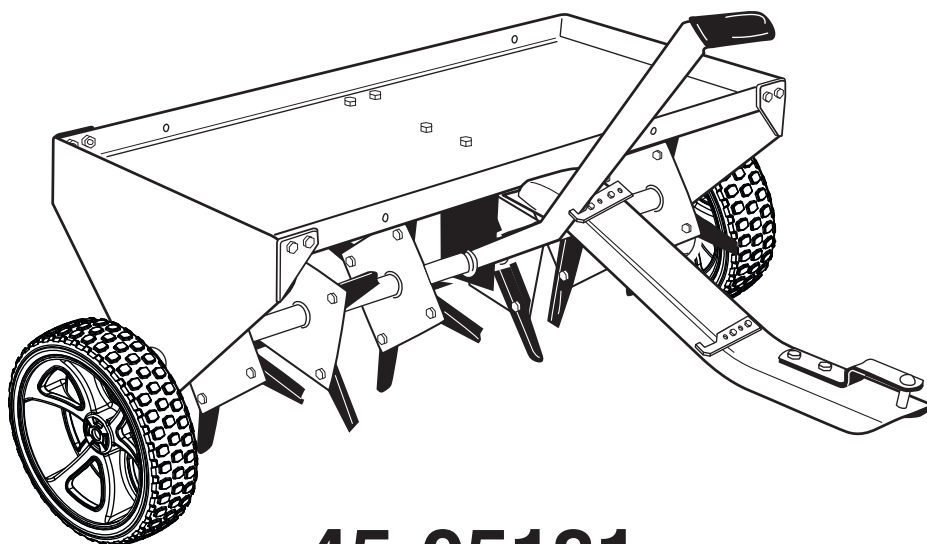


Agri+Fab[®]

Lawn Care Made Easy[®]



45-05181

40" PLUG AERATOR

Want more information or assembly tips?



**Video
Instruction
Guide**

[youtube.com/c/agrifab](https://www.youtube.com/c/agrifab)

RULES FOR SAFE OPERATIONS

Remember, any power equipment can cause injury if operated improperly or if the user does not understand how to operate the equipment.



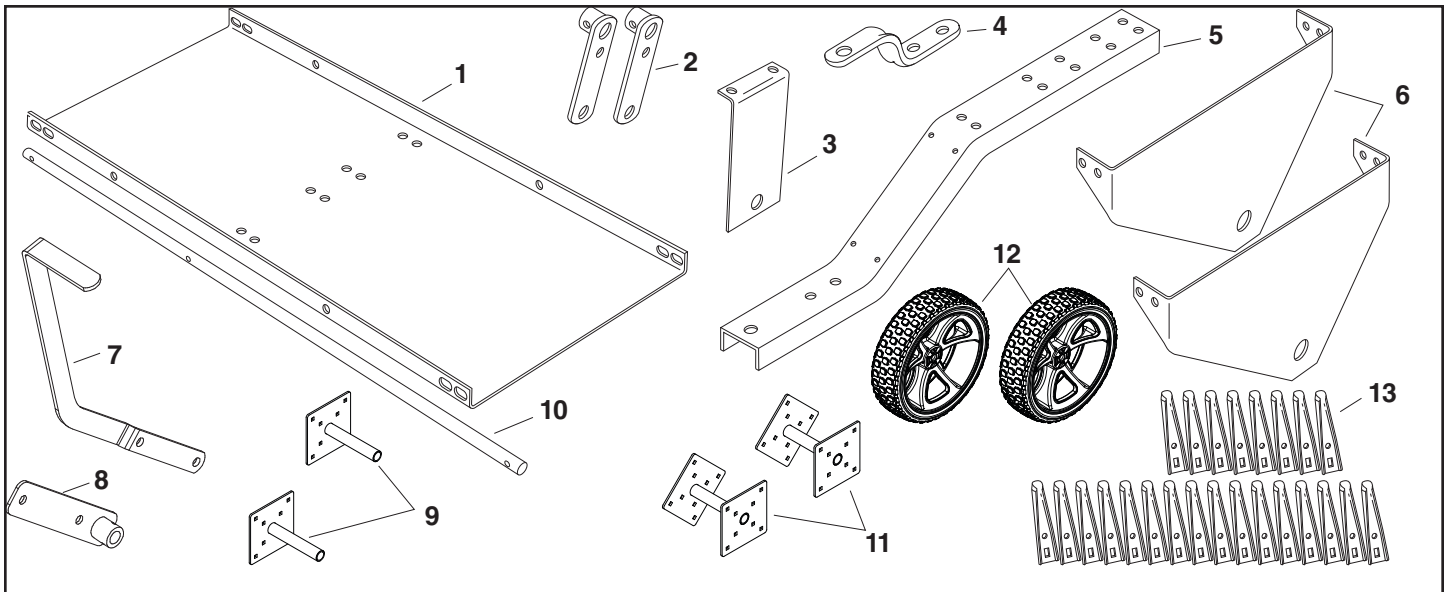
LOOK FOR THIS SYMBOL TO POINT OUT IMPORTANT SAFETY PRECAUTIONS. IT MEANS — ATTENTION! BECOME ALERT! YOUR SAFETY IS INVOLVED.



CAUTION: VEHICLE BRAKING AND STABILITY MAY BE AFFECTED WITH THE ADDITION OF AN ACCESSORY OR AN ATTACHMENT. BE AWARE OF CHANGING CONDITIONS ON SLOPES.

Exercise caution at all times when using power equipment.

1. Read this owners manual carefully for operating and service instructions before attempting to assemble or operate this equipment. Be thoroughly familiar with the proper use of this equipment.
2. Read the vehicle owners manual and vehicle safety rules, and know how to operate the vehicle before using this equipment.
3. Never allow children to operate the tractor or plug aerator attachment, and do not allow adults to operate without proper instructions.
4. This aerator attachment has sharp knife points. Always handle with care and wear substantial foot wear when operating this aerator.
5. Do not allow anyone to ride or sit on plug aerator attachment frame or on towing vehicle.
6. Keep the area of operation clear of all persons, particularly small children, and also pets.
7. Always begin with the transmission in first (low) gear and engine at low speed, and gradually increase speed as conditions permit.
8. The vehicle braking and stability may be affected with the attachment of this equipment. Be aware of changing conditions on slopes. Refer to safety rules in the vehicle owner's manual concerning safe operation on slopes. **STAY OFF OF STEEP SLOPES.**
9. Always operate up and down a slope, never across the face of a slope
10. This equipment should be operated at reduced speed on rough terrain, along creeks and ditches and on hillsides, to prevent tipping and loss of control. Do not drive too close to a creek or a ditch.
11. Do not tow this equipment on a highway or any other public thoroughfare.
12. Follow the maintenance instructions as outlined in this owners manual.

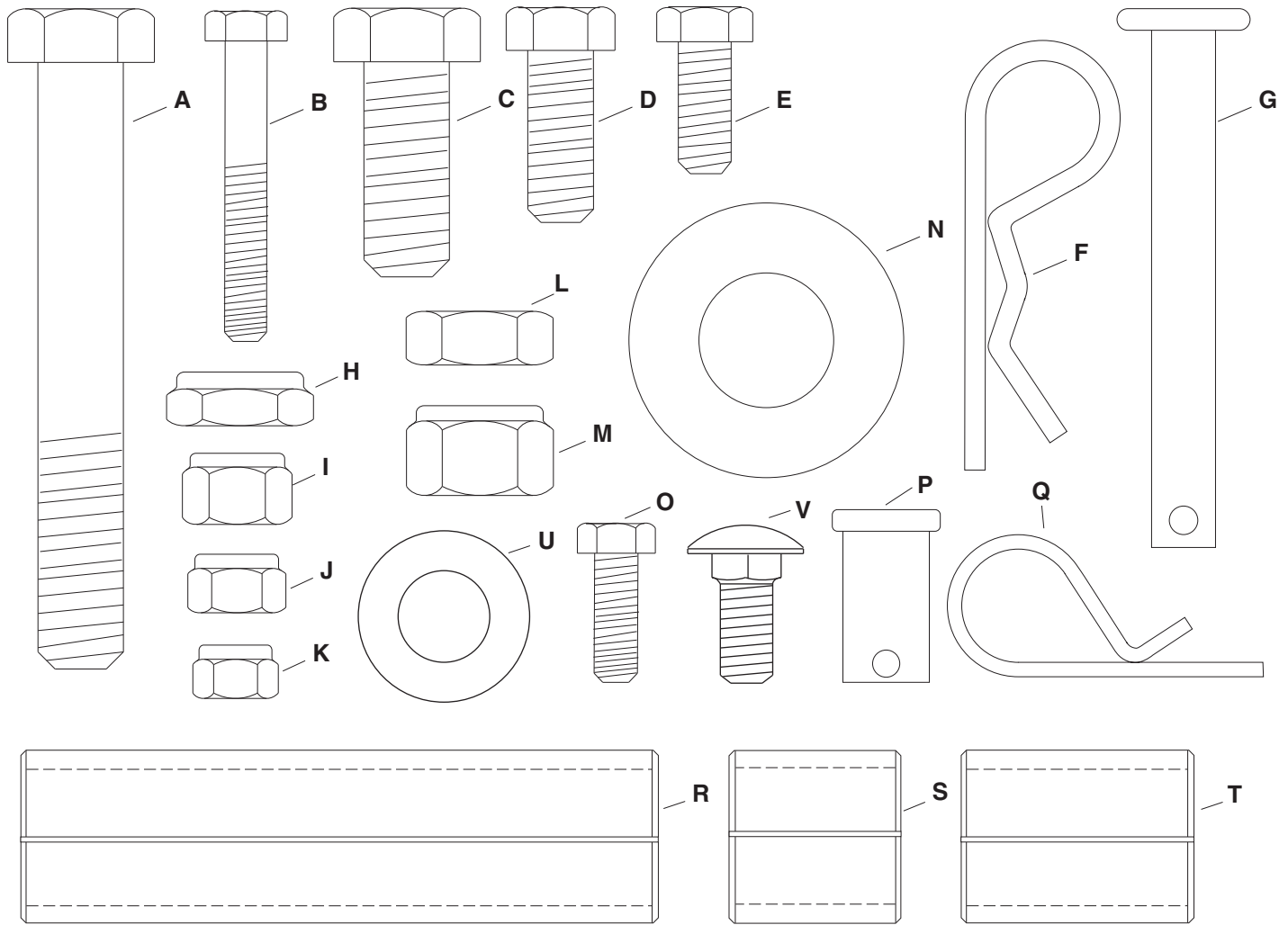


CARTON CONTENTS

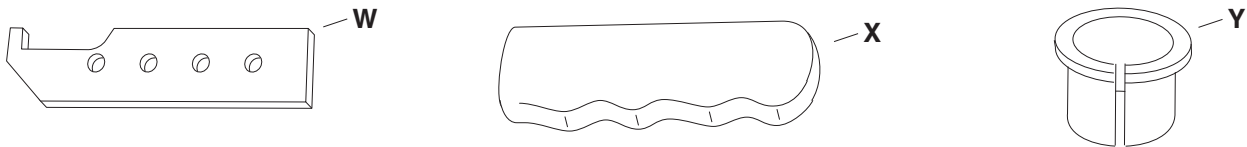
REF	QTY	PART NO	DESCRIPTION	REF	QTY	PART NO	DESCRIPTION
1	1	25853	Tray	8	1	65336	Lift Lever Assembly
2	2	68589	Wheel Brackets	9	2	63930	Single Spool
3	1	24623	Middle Brace	10	1	25801	Shaft
4	1	23687	Hitch Bracket	11	2	63929	Double Spool
5	1	25800	Tongue	12	2	41863	Wheel
6	2	24619	End Plate	13	24	24924	Aerator Knives
7	1	25664	Lift Handle				

ENGLISH

SHOWN FULL SIZE



NOT SHOWN FULL SIZE



HARDWARE PACKAGE CONTENTS

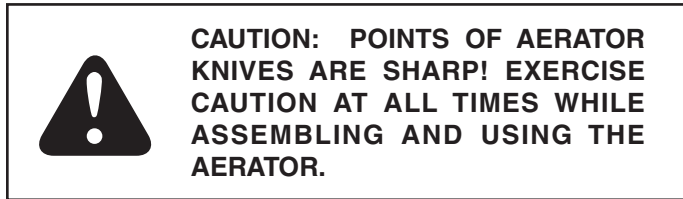
REF	PART NO	QTY	DESCRIPTION	REF	PART NO	QTY	DESCRIPTION
A	46526	2	Hex Bolt, 1/2" x 3-1/2"	N	43009	8	Flat Washer, 3/4"
B	1509-69	4	Hex Bolt, 1/4" x 1-3/4"	O	43012	4	Hex Bolt, 1/4" x 3/4"
C	43351	1	Hex Bolt, 1/2" x 1-1/4"	P	42842	1	Clevis Pin
D	43001	8	Hex Bolt, 3/8-16 x 1"	Q	43055	1	Hair Cotter Pin, Small
E	43182	8	Hex Bolt, 5/16-18 x 3/4"	R	45151	1	Spacer Tube, 3.70" Long
F	43343	1	Hair Cotter Pin, Large	S	44500	1	Spacer Tube, 1" Long
G	47623	1	Hitch Pin	T	44494	4	Spacer Tube, 1.33" Long
H	48115	2	Nylock Jam Nut 1/2"	U	R19171616	4	Washer, 1/2"
I	HA21362	8	Nylock Nut ,3/8"	V	43080	24	Carriage Bolt, 5/16" x 3/4"
J	47810	32	Nylock Nut, 5/16"	W	25665	2	Lift Stop Bracket
K	47189	8	Nylock Nut, 1/4"	X	43943	1	Handle Grip
L	43019	2	Jam Nut, 1/2"	Y	42953	8	Split Plastic Bearing
M	712-3083	1	Nylock Nut, 1/2"				

ASSEMBLY INSTRUCTIONS

TOOLS REQUIRED FOR ASSEMBLY

- (2) 7/16" wrenches
- (2) 1/2" wrenches
- (2) 9/16" wrenches
- (2) 3/4" wrenches or adjustable wrenches

Before assembling the aerator, lay out all the parts and hardware as shown on previous pages.



1. Assemble eight aerator knives on the outside of each double spool assembly. Assemble four aerator knives on the outside of each single spool assembly. Rotate each knife to insert the locking tab into the spool plate, then align the square holes and secure with a 5/16" x 3/4" carriage bolt (V), and a 5/16" nylock nut (J). See figure 1.
2. Push split plastic bearings (Y) into both ends of all spool assemblies. See figure 1.

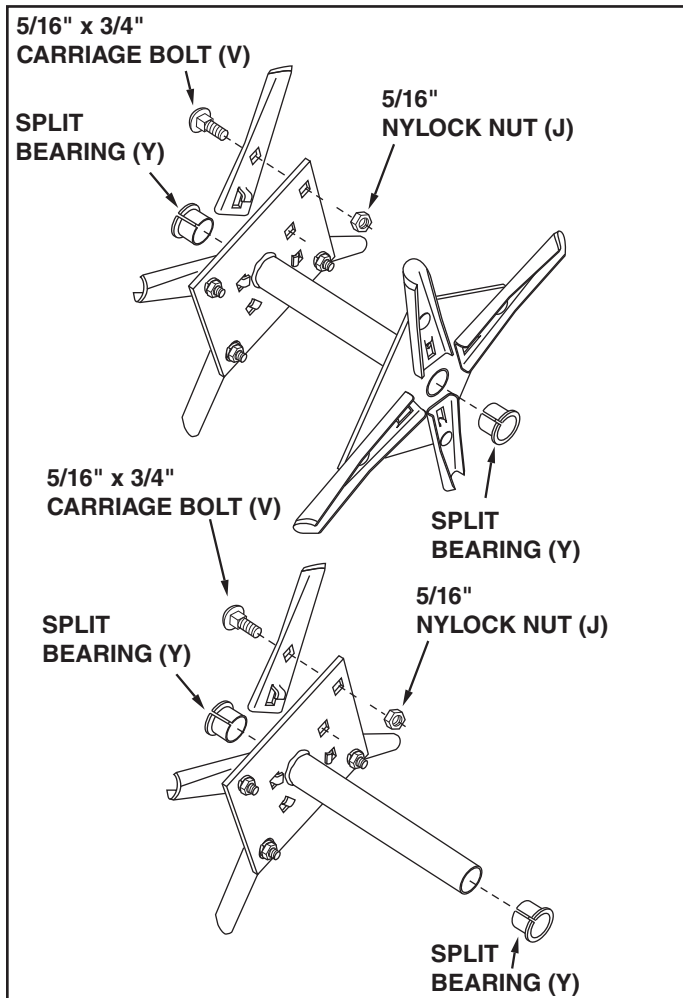


FIGURE 1

3. Attach the lift lever assembly to the two holes in the middle of the shaft using two 1/4" x 1-3/4" hex bolts (B) and a 1/4" nylock nuts (K). **Tighten.** See figure 2.

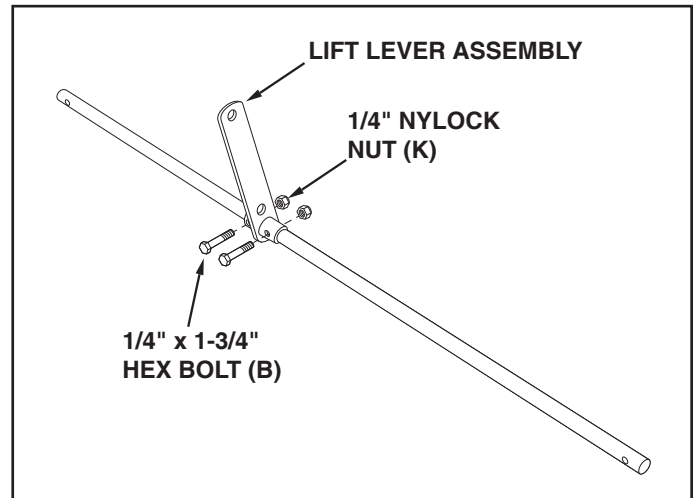


FIGURE 2

4. Identify the short end of the shaft. Assemble a 1" long spacer (S), a single spool assembly, a 1.33" long spacer (T), a double spool assembly, another 1.33" long spacer (T) and a 3/4" flat washer (N) onto the **short end** of the shaft. See figure 3.

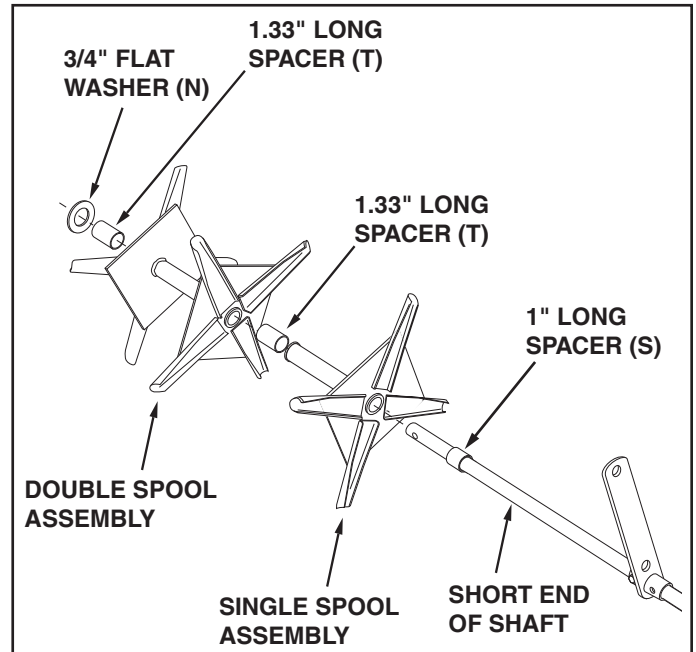


FIGURE 3

5. Assemble the middle brace onto the **long end** of the shaft with the bent end of the brace facing the lift lever. Next assemble a 3.70" long spacer (R), a single spool assembly, a 1.33" long spacer (T), a double spool assembly, a 1.33" long spacer (T) and a 3/4" flat washer (N) onto the **long end** of the shaft. See figure 4.

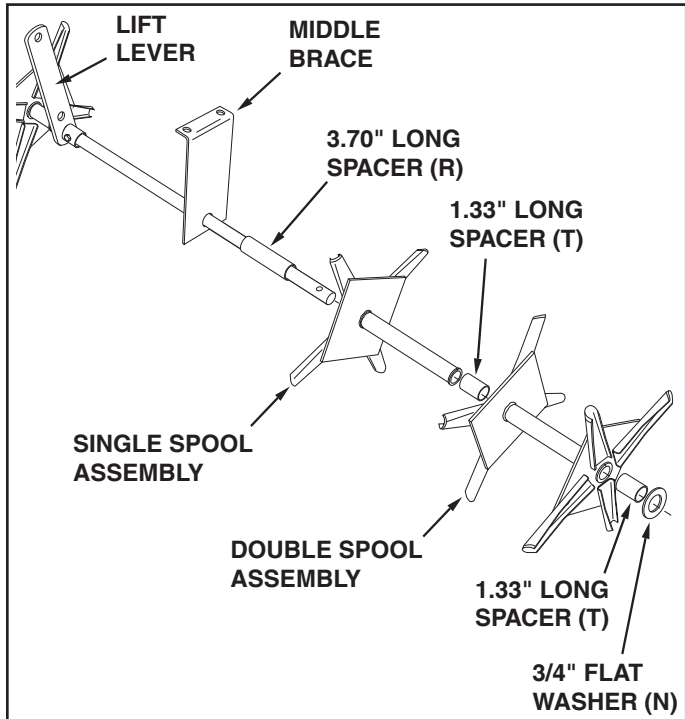


FIGURE 4 REAR VIEW

7. Assemble the tongue to the tray using four 3/8" x 1" hex bolts (D) and 3/8" nylock nuts (I) as shown in figure 6. **Tighten.**
8. Assemble the two stop brackets (V) to the tongue using four 1/4" x 3/4" hex bolts (O) and 1/4" nylock nuts (K). Position the bottom bracket as far to the right side as possible. Position the top bracket as far to the left side as possible. **Tighten.** See figure 6.

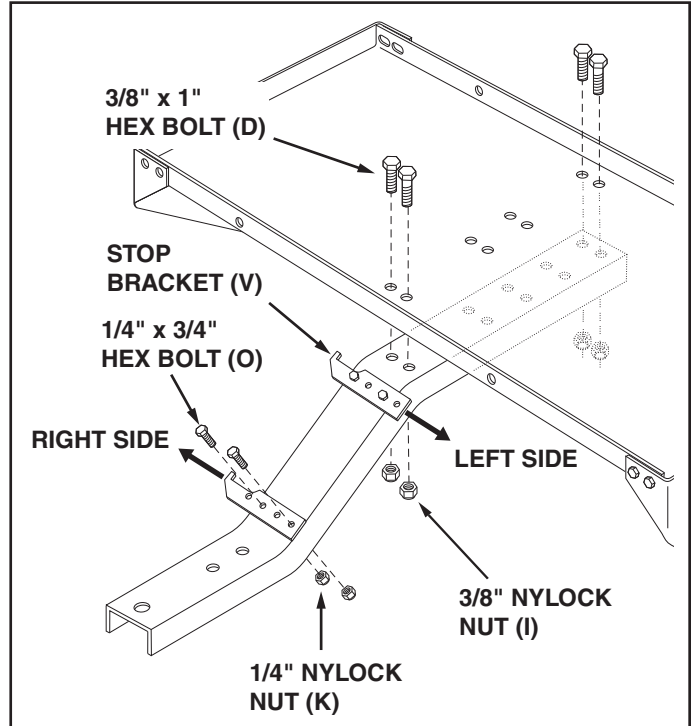


FIGURE 6

6. Assemble the end plates to the ends of the tray using four 5/16" x 3/4" hex bolts (E) and four 5/16" nylock nuts (J) for each end plate. **Do not tighten until final step.** See figure 5.

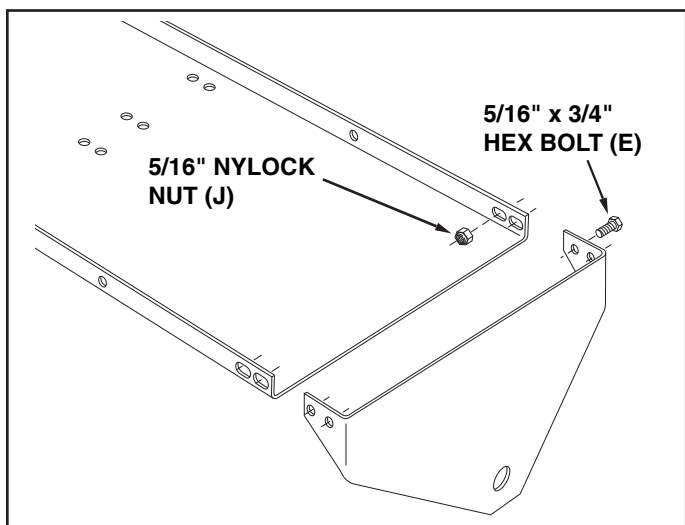


FIGURE 5

9. Assemble the hitch bracket to the tongue using two 3/8" x 1" hex bolts (D), and two 3/8" nylock nuts (I). **Tighten.** See figure 7.
10. Assemble the hitch pin (G) through the hitch bracket and the tongue. Secure the hitch pin with the large hairpin cotter (F). See figure 7.

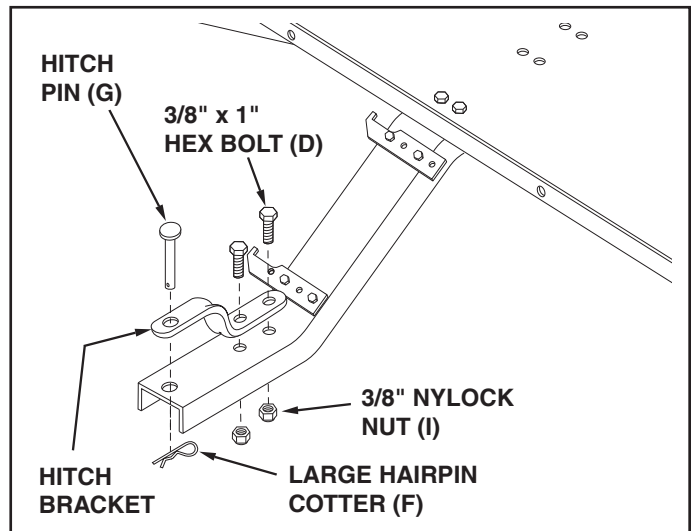


FIGURE 7

11. Turn the tray upside down.
12. Standing behind the tray, place the **long end** of the shaft through the end plate on your right as shown in figure 8. Place the other end of the shaft through the end plate on your left. Make sure the bent end of the middle brace rests flat inside the tongue.
13. Assemble a 3/4" flat washer (N) and a wheel bracket onto each end of the shaft. Turn each wheel bracket to point in the opposite direction from the lift lever. Secure each wheel bracket with a 1/4" x 1-3/4" hex bolt (B) and 1/4" nylock nut (K). **Tighten**. See figure 8.

NOTE: If there is not enough room for the wheel bracket on the end of the shaft, leave off the 3/4" flat washer(s).

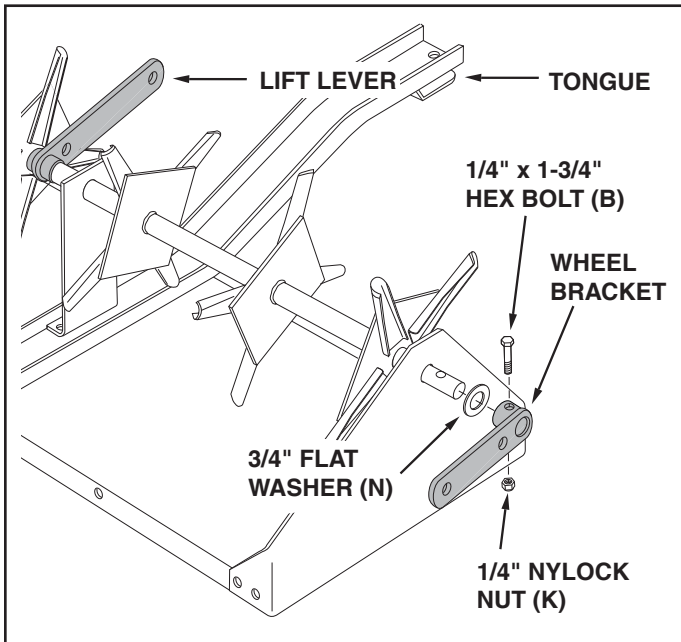


FIGURE 8 UPSIDE DOWN VIEW

14. Assemble a wheel to a wheel bracket as shown in figure 9. Use a 1/2" x 3-1/2" hex bolt (A), two 1/2" washers (U), one 1/2" hex jam nut (L), and one 1/2" nylock jam nut (H). Adjust the nuts so that the wheel is held securely with minimum end play but will spin freely. Repeat on other side. See figure 9.

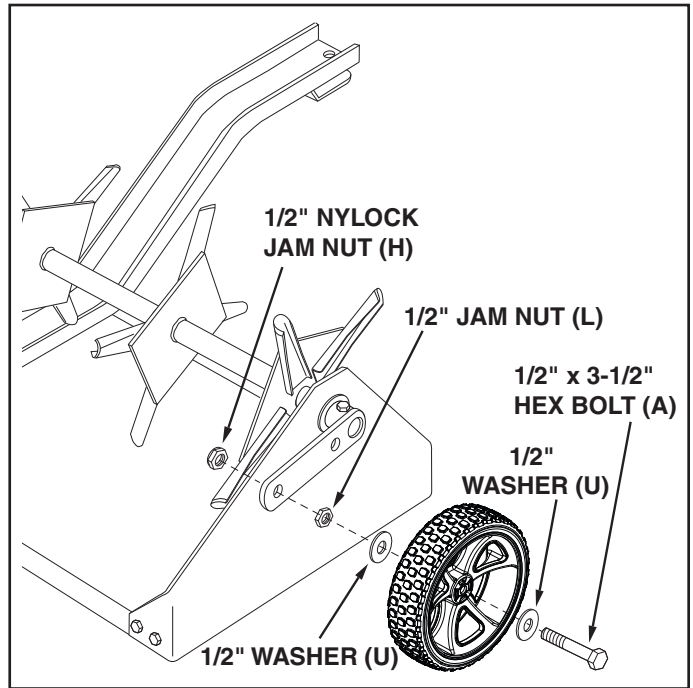


FIGURE 9 UPSIDE DOWN VIEW

15. Tip the aerator back and rotate the middle brace up against the bottom of the tongue. Fasten it to the set of holes shown using two 3/8" x 1" hex bolts (D) and 3/8" nylock nuts (I). **Do not tighten until final step**. See figure 10.

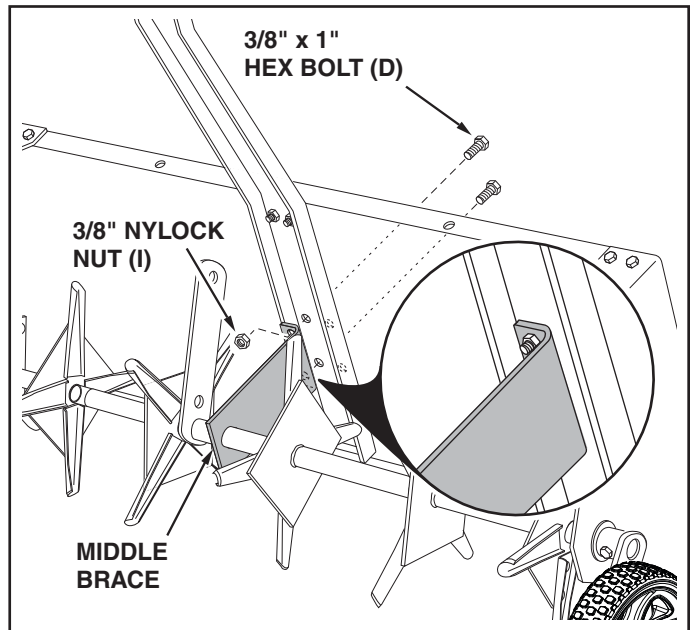


FIGURE 10

16. Turn the lift handle as shown in figure 11 and attach it to the side of the lift lever that is indicated. Use a 1/2" x 1-1/4" hex bolt (C) and 1/2" nylock nut (M) in the bottom hole and the clevis pin (P) and small hairpin cotter in the top hole. **Tighten** the bolt and nut. See figure 11.
17. Push the grip (W) onto the lift handle. See figure 11.

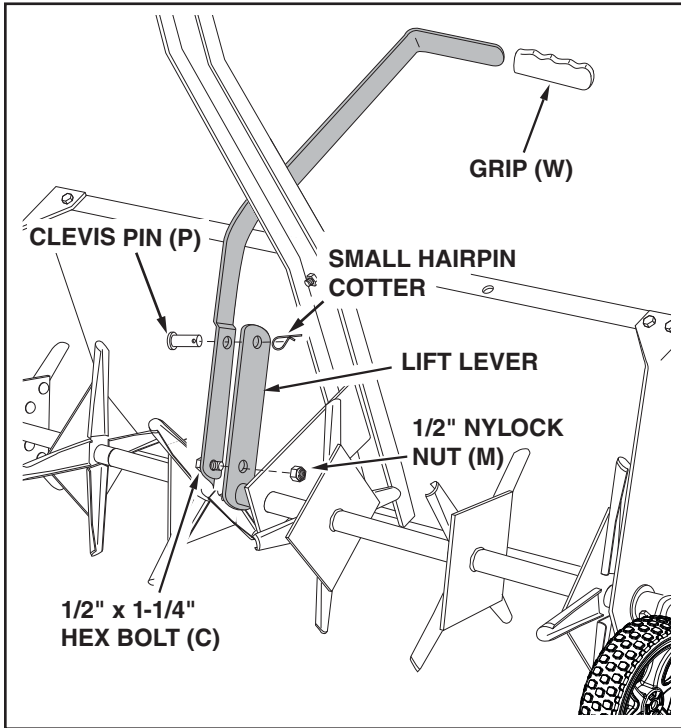


FIGURE 11

18. Perform the following steps in sequence to tighten the bolts and nuts that remain loose. Refer to figure 12.
- Turn the aerator upright, then lock the lift handle into the transport position.
 - Tighten** the eight bolts at the corners of the tray.
 - Tighten** the two bolts which fasten the middle brace to the bottom of the tray.

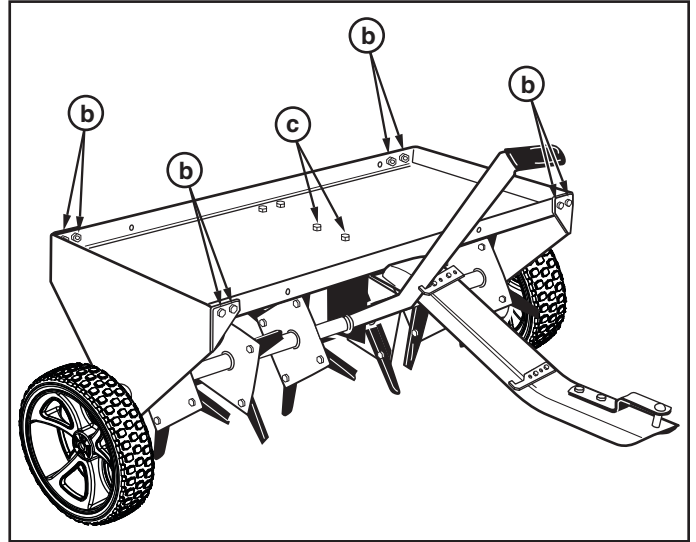


FIGURE 12

OPERATION

Aerating means pulling small soil plugs, ranging up to three inches in length, from the soil to create small reservoirs that will bring oxygen, fertilizer and water down into the roots. For best aerator performance, the following lawn preparations and operating procedures are recommended.



CAUTION: POINTS OF AERATOR KNIVES ARE SHARP! EXERCISE CAUTION AT ALL TIMES WHILE USING THE AERATOR.

1. Mow lawn and remove loose clippings prior to use of lawn aerator.
2. Start tractor engine with controls in neutral and place throttle at slow engine speed.
3. Engage shift lever at lowest possible forward speed and lower aerator, allowing plugger points to enter the ground. Increase speed as conditions permit.
4. Aerate in the straightest line possible, making overlapping passes to increase the plugger point pattern.
5. **Avoid extremely sharp turns** with plugger points engaged in ground to prevent damage to lawn.
6. **DO NOT** cross over walks or drives without first raising the aerator to the transport position.
7. On sloped lawns, always aerate in an up and down direction. **DO NOT** attempt to follow the contour of the ground.
8. To increase the depth of plugger point penetration, up to 140 lbs. of weight, such as bags of sand or (4) concrete blocks, may be added to the tray. The weight can be secured to the tray with ties or straps fastened to the front and rear of the tray. Fasten so that the ties or straps cannot become entangled on rotating parts.
10. If the ground is extremely hard and dry, it is recommended that it be sprinkled or watered down for one or two hours prior to aerating.
11. **DO NOT** attempt to aerate if ground is too wet, (muddy).
12. Do to small rocks and gravel which are normally present in aerated soil plugs, it is recommended that the plugs be raked; otherwise damage to the lawn mower blades may arise, especially when reel type mowers are used.



CAUTION: TO PREVENT INJURY, DISMOUNT FROM TRACTOR TO RAISE OR LOWER AERATOR CONTAINING ADDED WEIGHT.

MAINTENANCE

1. Plugger points can periodically be sharpened with a small grinder to maintain good penetration. Points should be removed to sharpen. Follow original angle and contour of points when grinding.
2. For storage, clean the aerator and lightly oil all exposed metal parts to prevent rust.

LUBRICATION

1. Oil the spool assemblies and shaft as needed.
2. Oil the wheel hubs as needed.

NORMAS PARA UNA OPERACIÓN SEGURA

Recuerde que los equipos eléctricos o motorizados pueden causar lesiones si no se operan correctamente o si el usuario no sabe cómo operar el equipo.



PRESTE ATENCIÓN A ESTE SÍMBOLO YA QUE INDICA PRECAUCIONES DE SEGURIDAD IMPORTANTES. SIGNIFICA — ¡ATENCIÓN! ¡ESTÉ ALERTA! SU SEGURIDAD ESTÁ EN JUEGO.



PRECAUCIÓN: EL SISTEMA DE FRENO Y LA ESTABILIDAD DEL VEHÍCULO PUEDEN VERSE AFECTADOS CON LA ADICIÓN DE UN ACCESORIO. PRESTE ATENCIÓN A LAS CONDICIONES CAMBIANTES EN LAS PENDIENTES.

Siempre tome las precauciones debidas al utilizar equipo motorizado.

1. Lea cuidadosamente este manual del propietario para conocer las instrucciones de operación y servicio antes de intentar armar u operar este equipo. Familiarícese minuciosamente con el uso apropiado de este equipo.
2. Lea el manual del propietario del vehículo y las normas para el uso seguro del vehículo. Aprenda cómo operar el vehículo antes de usar este equipo.
3. Nunca permita que los niños operen el minitractor ni el accesorio aireador, y no permita que adultos los operen sin las instrucciones apropiadas.
4. Este accesorio aireador tiene cuchillas filosas. Siempre manipule el equipo con cuidado y colóquese botas protectoras cuando opere este aireador.
5. No permita que nadie se monte ni se sienta en el accesorio aireador de excavado ni en el vehículo de remolque.
6. No permita que personas, especialmente niños, ni mascotas estén presentes en el área de operación.
7. Siempre empiece con la transmisión en el primer cambio (bajo) y con el motor a baja velocidad, y gradualmente aumente la velocidad según lo permitan las condiciones.
8. Los frenos y la estabilidad del vehículo pueden resultar afectados al acoplar un accesorio a este vehículo. Preste atención a las condiciones cambiantes en las pendientes. Consulte las normas de seguridad en el manual del usuario del vehículo referente a la operación segura en pendientes. **MANTÉNGASE ALEJADO DE LAS PENDIENTES MUY EMPINADAS.**
9. Siempre opere subiendo y bajando la zona inclinada, nunca de manera transversal.
10. Este equipo debe operarse a bajas velocidades en terreno irregular, a lo largo de riachuelos, zanjas y sobre colinas con el fin de evitar volcaduras y la pérdida de control. No conduzca demasiado cerca a riachuelos o zanjas.
11. No remolque este equipo en la carretera ni en ninguna otra vía pública.
12. Siga las instrucciones de mantenimiento tal como se describen en este manual.

INSTRUCCIONES DE ARMADO

HERRAMIENTAS REQUERIDAS PARA EL ENSAMBLAJE

- (2) Llaves de 7/16 pulg.
- (2) Llaves de 1/2 pulg.
- (2) Llaves de 9/16 pulg.
- (2) Llaves de 3/4 pulg. o llaves ajustables

Antes de armar el aireador, despliegue todas las piezas y tornillería como se muestra en las páginas anteriores.



PRECAUCIÓN: ¡LAS PUNTAS DE LAS CUCHILLAS DEL AIREADOR SON FILOSAS! TOMÉ LAS PRECAUCIONES DEBIDAS EN TODO MOMENTO AL ARMAR Y USAR EL AIREADOR.

1. Instale ocho cuchillas del aireador en el lado exterior de cada uno de los ensambles dobles del rodillo. Instale cuatro cuchillas del aireador en el exterior de cada uno de los conjuntos de rodillos individuales. Rote cada cuchilla para insertar la lengüeta de fijación dentro de la placa del rodillo, luego alinee los agujeros cuadrados y asegure con un perno de carrocería (V) de 5/16 pulg. x 3/4 pulg., y una tuerca de cierre (J) de nylon de 5/16 pulg. Vea la figura 1.
2. Empuje los cojinetes bipartidos de plástico (Y) dentro de ambos extremos en los ensambles del rodillo. Vea la figura 1.
3. Acople el ensamble de la palanca de levante a los dos agujeros en el medio del eje con dos pernos hexagonales (B) de 1/4 pulg. x 1-3/4 y tuercas de cierre nylon (K) de 1/4

pulg. Apriete. Vea la figura 2.

4. Identifique el extremo corto del eje. Instale un espaciador largo (S) de 1 pulg., un ensamble de un rodillo, un espaciador largo (T) de 1,33 pulg., un ensamble de dos rodillos, otro espaciador largo (T) de 1,33 pulg. y una arandela plana (N) de 3/4 pulg. en el extremo corto del eje. Vea la figura 3.
5. Arme el soporte medio en el extremo largo del eje con el lado doblado del soporte dirigido hacia la palanca de levante. Luego instale un espaciador largo (R) de 3,70 pulg., un ensamble de un rodillo, un espaciador largo (T) de 1,33 pulg., un ensamble de dos rodillos, otro espaciador largo (T) de 1,33 pulg. y una arandela plana (N) de 3/4 pulg. en el extremo largo del eje. Vea la figura 4.
6. Instale las placas de los extremos a los extremos de la bandeja con ocho pernos hexagonales (E) de 5/16 pulg. x 3/4 pulg. y tuercas de cierre de nylon (J) de 5/16 pulg. para cada placa de los extremos. No apriete hasta llegar al último paso. Vea la figura 5.
7. Instale la lengüeta a la bandeja con cuatro pernos hexagonales (D) de 3/8 pulg. x 1 pulg. y tuercas de cierre de nylon (I) de 3/8 pulg., como se muestra en la figura 6. Apriete.
8. Instale dos soportes de parada (U) a la lengüeta con cuatro pernos hexagonales (O) de 1/4 pulg. x 3/4 pulg. y tuercas de cierre de nylon (K) de 1/4 pulg. Coloque el soporte inferior tan lejos en el lado derecho como sea posible. Coloque el soporte superior tan lejos en el lado izquierdo como sea posible. Apriete. Vea la figura 6.
9. Acople el soporte del enganche a la lengüeta con dos pernos hexagonales (D) de 3/8 pulg. x 1 pulg. y dos tuercas de cierre de nylon (I) de 3/8 pulg. Apriete. Vea la figura 7.

10. Instale el pasador del enganche (G) a través del soporte del enganche y la lengüeta. Asegure el pasador del enganche con un pasador de horquilla (F). Vea la figura 7.
11. Voltee la bandeja.
12. Parándose detrás de la bandeja, coloque el extremo largo del eje a través de la placa del extremo que está a su lado derecho, como se muestra en la figura 8. Coloque el otro extremo del eje a través de la placa del extremo que está a su izquierda. Asegúrese de que el extremo doblado del soporte medio se asiente plano dentro de la lengüeta.
13. Instale una arandela plana (N) de 3/4 de pulg. y un soporte de rueda en cada extremo del eje. Gire cada soporte de rueda para que apunte en la dirección opuesta de la palanca de levante. Asegure cada soporte de rueda con un perno hexagonal (B) de 1/4 pulg. x 1-3/4 pulg. y una tuerca de cierre de nylon (K) de 1/4 pulg. Apriete. Vea la figura 8.

NOTA: Si no hay espacio suficiente para el soporte de rueda en el extremo del eje, no coloque la(s) arandela(s) plana(s) de 3/4 pulg.

14. Acople una rueda al soporte de rueda como se muestra en la figura 9, con un perno hexagonal (A) de 1/2 pulg. x 3-1/2 pulg., una contratuerca hexagonal (L) de 1/2 pulg. y una contratuerca de cierre de nylon (H) de 1/2 pulg. Ajuste las tuercas de manera que la rueda quede asegurada pero girando libremente. Repita el procedimiento en el otro lado. Vea la figura 9.
15. Incline el aireador hacia atrás y rote el soporte medio contra la lengüeta, alineándolo al lado de la lengüeta que está cerca de la ranura en la bandeja. Acople el soporte a la base de la lengüeta con dos pernos hexagonales (D) de 3/8 pulg. x 1 pulg. y dos tuercas de cierre de nylon (I) de 3/8 pulg.. No apriete hasta llegar al último paso. Vea la figura 10.
16. Gire la palanca de levante como se muestra en la figura 11 y acóplela al lado de la palanca de levante que se indica con un perno hexagonal de 1/2 pulg. x 1-1/4 pulg. y una tuerca de cierre de nylon de 1/2 pulg. en el agujero inferior y el pasador y un pasador de horquilla pequeño en el agujero superior. Apriete el perno y la tuerca. Vea la figura 11.
17. Empuje el mango en la palanca de levante. Vea la figura 11.
18. Realice los pasos siguientes en orden para apretar los pernos y tuercas que estén sueltos. Consulte la figura 12.
 - a. Voltee el aireador a su posición normal, luego fije la palanca de levante en la posición de transporte.
 - b. Apriete los ocho pernos en las esquinas de la bandeja.
 - c. Apriete los dos pernos que sujetan el soporte medio en la parte inferior de la bandeja.

OPERACIÓN

Airear significa extraer pequeños trozos de tierra, que pueden ser de hasta tres pulgadas de largo, con el fin de crear pequeñas reservorios que permitirán el ingreso de oxígeno, fertilizante y agua hasta llegar a las raíces.

Para lograr el mejor aireado, se recomiendan las siguientes preparaciones del césped y procedimientos de operación.



PRECAUCIÓN: ¡LAS PUNTAS DE LAS CUCHILLAS DEL AIREADOR SON FILOSAS! TOME LAS PRECAUCIONES DEBIDAS EN TODO MOMENTO AL USAR EL AIREADOR.

1. Corte el césped y retire el césped cortado antes de usar el aireador.
2. Arranque el motor del tractor con los controles en neutro y coloque el acelerador a baja velocidad.
3. Enganche la palanca de cambio a la velocidad de avance más baja posible y descienda el aireador, permitiendo que las púas penetren en la tierra. Aumente la velocidad si las condiciones lo permiten.
4. Airee en líneas lo más rectas posible, con pasadas superpuestas para aumentar el patrón de las púas.
5. **Evite girar bruscamente** con las puntas dentro de la tierra para evitar dañar el césped.
6. **NO** cruce sobre caminos peatonales ni vías de acceso sin primero levantar el aireador a la posición de transporte.
7. En las partes inclinadas del césped, siempre conduzca el aireador de arriba hacia abajo. **NO** intente seguir los contornos del césped.
8. Para aumentar la profundidad de penetración de la púas, puede añadir hasta 140 lbs. de peso a la bandeja, con bolsas de arena o (4) bloques de concreto. Puede asegurar la pesa a la bandeja con ataduras o correas amarradas al frente y atrás de la bandeja. Asegure la pesa de manera que las ataduras no se enreden con las partes rotativas.
9. Si la tierra está extremadamente dura y seca, se recomienda regar por una a dos horas antes de airear.
10. **NO** intente airear si la tierra está demasiado húmeda (barrosa).
11. Debido a que normalmente hay rocas pequeñas y gravilla en los trozos de tierra extraídos, se recomienda recoger estos trozos, de lo contrario puede dañar las cuchillas del cortacésped, especialmente cuando se usa un cortacésped tipo carrete.



PRECAUCIÓN: PARA EVITAR LESIONES, DESMÓNTESE DEL TRACTOR CUANDO LEVANTE O DESCIENDA EL AIREADOR CON PESAS.

MANTENIMIENTO

1. Las púas pueden afilarse periódicamente con una esmeriladora pequeña para mantener una buena penetración en la tierra. Las púas deben desinstalarse para afilarlas. Siga el ángulo y contorno originales de las puntas cuando las afile.
2. Al almacenar, limpie el aireador y coloque una pequeña cantidad de aceite al metal expuesto para evitar la corrosión.

LUBRICACIÓN

1. Coloque aceite al ensamble y eje del rodillo según sea necesario.
2. Coloque aceite en los cubos de las ruedas según sea necesario.

RÈGLES POUR LA SÉCURITÉ DE FONCTIONNEMENT

Ne pas oublier qu'un matériel motorisé peut causer des blessures s'il est mal utilisé ou si son utilisateur ne comprend pas comment s'en servir.



CE SYMBOLE INDIQUE DES CONSIGNES DE SÉCURITÉ IMPORTANTES. IL SIGNIFIE: ATTENTION! SOYEZ VIGILANT! VOTRE SÉCURITÉ EN DÉPEND.



ATTENTION: LE FREINAGE ET LA STABILITÉ DU VÉHICULE RISQUENT D'ÊTRE AFFECTÉS EN RACCORDANT UN ACCESSOIRE. TENIR COMPTE DES CONDITIONS CHANGEANTES SUR LES PENTES.

Agir avec précaution en permanence pendant l'utilisation d'un matériel motorisé.

1. Lire attentivement les instructions de fonctionnement et d'entretien contenues dans ce manuel d'utilisation, avant le montage ou l'utilisation de cet appareil. Bien connaître l'utilisation correcte de cet appareil.
2. Lire le manuel d'utilisation et les règles de sécurité du véhicule tracteur, et savoir faire fonctionner celui-ci, avant l'utilisation de cet appareil.
3. Ne jamais laisser des enfants se servir du tracteur ou de l'aérateur, et ne pas laisser des adultes s'en servir sans qu'ils n'aient reçu des instructions adéquates.
4. Les dents de cet aérateur sont pointues. Veiller à toujours les manipuler avec précaution, et porter des souliers résistants pendant l'utilisation de cet aérateur.
5. Ne laisser personne se faire transporter ou s'asseoir sur le châssis de l'aérateur ou sur le véhicule tracteur.
6. Tenir les personnes hors de la zone de fonctionnement, en particulier les jeunes enfants ainsi que les animaux domestiques.
7. Veiller à toujours démarrer avec la boîte de vitesse en première (petite vitesse) et le moteur au ralenti, et augmenter la vitesse progressivement si les conditions le permettent.
8. Les capacités de freinage et la stabilité du véhicule risquent d'être modifiées par le remorquage de cet appareil. Bien garder à l'esprit que les conditions changent sur les pentes. Consulter les instructions relatives à la sécurité de fonctionnement sur les pentes qui figurent dans le manuel d'utilisation de cet appareil. **ÉVITER LES FORTES PENTES.**
9. Sur les pentes, circuler du haut vers le bas et vice-versa, et jamais en travers de celles-ci.
10. Cet appareil doit être remorqué à vitesse réduite en terrain difficile, le long des ruisseaux, des fossés et sur les pentes, pour éviter les retournements ou les pertes de contrôle. Ne pas passer trop près d'un ruisseau ou d'un fossé.
11. Ne pas tracter cet appareil sur une route ou une autre voie publique.
12. Respecter les instructions d'entretien figurant dans le présent manuel.

INSTRUCTIONS DE MONTAGE

OUTILS NÉCESSAIRE AU MONTAGE

- (2) Clefs de 7/16 po
- (2) Clefs de 1/2 po
- (2) Clefs de 9/16 po
- (2) Clefs de 3/4 po, ou clefs à molette

Avant de commencer le montage de l'aérateur, disposer toutes ses pièces et éléments de fixation comme indiqué aux pages précédentes.



ATTENTION : LES EXTRÉMITÉS DES LOUCHETS SONT ACÉRÉES! AGIR AVEC PRÉCAUTION EN PERMANENCE PENDANT LE MONTAGE ET L'UTILISATION DE L'AÉRATEUR.

1. Monter les huit louchets sur l'extérieur de chaque roue. Monter les quatre louchets sur l'extérieur de chaque roue. Tourner chaque louchet de manière à insérer la languette de verrouillage dans la roue, puis faire correspondre les quatre trous et fixer le tout avec un boulon de carrosserie (V) de 5/16 po x 3/4 po, et un écrou autofreiné (J) de 5/16 po. Voir figure 1.
 2. Enfoncer une bague fendue (Y) de chaque côté de toutes les roues à louchet. Voir la figure 1.
 3. Fixer la biellette de relevage aux deux trous du milieu de l'arbre à l'aide de 2 boulons à tête hexagonale (B) de 1/4 x 1,75 po et de 2 écrous autofreinés (K) de 1/4 po. Serrer. Voir la figure 2.
 4. Identifier la partie courte de l'arbre. Monter une entretoise (S) de 1 po de longueur, un porte-louchets simple, une entretoise (T) de 1,33 po de longueur, un porte-louchets double, une autre entretoise (T) de 1,33 po de longueur et une rondelle plate (N) de 3/4 po sur la partie courte de l'arbre. Voir la figure 3.
 5. Monter le renfort intermédiaire sur la partie longue de l'arbre, avec l'extrémité repliée du renfort du côté de la biellette de relevage. Ensuite, monter une entretoise (R) de 3,70 po de longueur, un porte-louchets simple, une entretoise (T) de 1,33 po de longueur, un porte-louchets double, une autre entretoise (T) de 1,33 po de longueur et une rondelle plate (N) de 3/4 po sur la partie longue de l'arbre. Voir la figure 4.
 6. Monter les plaques latérales aux extrémités de la plaque supérieure à l'aide de 4 boulons à tête hexagonale (E) de 5/16 x 0,75 po et de 4 écrous autofreinés (J) de 5/16 po par plaque latérale. Ne pas serrer ces boulons avant la dernière étape. Voir la figure 5.
 7. Fixer la flèche à la plaque supérieure à l'aide de 4 boulons à tête hexagonale (D) de 3/8 x 1 po et de 4 écrous (I) autofreinés de 3/8 po, comme indiqué par la figure 6. Serrer.
 8. Fixer les deux butées (U) à la flèche à l'aide quatre boulons à tête hexagonale, quatre écrous autofreinés de 1/4 po (K). Mettre la butée inférieure à fond à droite. Mettre la butée inférieure à fond à gauche. Serrer. Voir la figure 6.
 9. Fixer le support d'attelage à la flèche à l'aide de deux boulons à tête hexagonale (D) de 3/8 po x 1 po et de deux écrous autofreinés (I) de 3/8 po. Serrer. Voir la figure 7.
 10. Passer la broche d'attelage (G) dans le support d'attelage et dans la flèche. Maintenir la broche d'attelage avec la grande goupille fendue (F). Voir la figure 7.
 11. Retourner la plaque supérieure.
 12. En se tenant derrière la plaque supérieure, enfoncer la partie longue de l'arbre dans la plaque d'extrémité droite, comme indiqué par la figure 8. Passer l'autre extrémité de l'arbre dans la plaque d'extrémité gauche. S'assurer que la partie repliée du renfort intermédiaire est bien à plat à l'intérieur du profilé de la flèche.
 13. Mettre une rondelle plate (N) de 3/4 po et un support de roue de chaque côté de l'arbre. Orienter chaque support de roue à l'opposé de la biellette de relevage. Fixer chaque support de roue à l'aide d'un boulon à tête hexagonale (B) de 1/4 x 1,75 po et d'un écrou autofreiné (K) de 1/4 po. Serrer. Voir la figure 8.
- NOTA:** S'il n'y a pas assez de place pour un support de roue (ou les deux) aux extrémités de l'arbre, omettre la ou les rondelles plates de 3/4 po.
14. Monter une roue sur un support de roue, comme indiqué par la figure 9, avec un boulon à tête hexagonale (A) de 1/2 x 3,5 po, un écrou (L) de 1/2 po et un contre-écrou autofreiné (H) de 1/2 po. Régler les écrous de sorte que la roue soit bien fixée avec un minimum de jeu axial tout en tournant librement. Faire la même chose de l'autre côté. Voir la figure 9.
 15. Après avoir mis l'aérateur à la verticale, pivoter le renfort intermédiaire de manière à le placer contre la flèche, en l'alignant contre le côté de celle-ci qui est vers la fente de la plaque supérieure. Fixer le renfort au dessous de la flèche à l'aide de deux boulons à tête hexagonale (D) de 3/8 po x 1 po et de deux écrous autofreinés (I) de 3/8 po. Ne pas serrer ces boulons avant la dernière étape. Voir la figure 10.
 16. Orienter la poignée de relevage comme indiqué par la figure 11 et la fixer au côté indiqué de la biellette de relevage. Mettre un boulon à tête hexagonale de 1/2 x 1,25 po et un écrou autofreiné de 1/2 po dans le trou inférieur, et mettre la broche, maintenue par la petite goupille fendue, dans le trou supérieur. Serrer le boulon. Voir la figure 11.
 17. Enfoncer le couvre-poignée sur la poignée de relevage. Voir la figure 11.
 18. Effectuer, dans l'ordre, les tâches suivantes pour serrer les boulons et les écrous non encore serrés. Voir la figure 12.
 - a. Remettre l'aérateur à l'endroit, puis verrouiller la poignée de relevage en position de transport.
 - b. Serrer les 8 boulons aux coins de la plaque supérieure.
 - c. Serrer les deux boulons de fixation du renfort intermédiaire sur la plaque supérieure.

FONCTIONNEMENT

L'aération consiste à extraire de petites « carottes » de terre, d'une longueur pouvant atteindre 8 cm, afin de créer de petits réservoirs qui apporteront de l'oxygène, de l'engrais et de l'eau aux racines. Pour obtenir les meilleurs résultats de l'aérateur, la préparation de la pelouse et les procédures d'utilisation ci-dessous sont préconisées.



ATTENTION: LES EXTRÉMITÉS DES LOUCHETS DE L'AÉRATEUR SONT ACÉRÉES! AGIR AVEC PRÉCAUTION EN PERMANENCE PENDANT L'UTILISATION DE L'AÉRATEUR.

1. Avant de passer l'aérateur, tondre la pelouse et ramasser le gazon coupé.
2. Démarrer le moteur du tracteur (celui-ci étant au point mort) et régler la commande des gaz au ralenti.
3. Au moyen du levier de sélection, passer la plus petite vitesse avant et abaisser l'aérateur, de manière à ce que ses dents pénètrent dans le sol. Augmenter la vitesse en fonction des conditions.
4. Aérer le sol en ligne droite, dans la mesure du possible, en effectuant des passes qui se recouvrent pour augmenter le nombre de perforations du sol.
5. **Éviter les virages serrés** avec les louchets enfoncés dans le sol, pour éviter d'abîmer la pelouse.
6. **NE PAS TRAVERSER D'ALLÉES** sans avoir relevé l'aérateur dans sa position de transport.
7. Sur les pelouses en pente, n'aérer que du haut vers le bas et vice-versa. **NE PAS ESSAYER** de suivre le profil du sol.
8. Pour augmenter la profondeur des perforations, on pourra ajouter du poids (60 kg ou 140 lb maximum) sur le plateau, par exemple à l'aide de sacs de sable ou de dalles en béton. Ces poids pourront être fixés à l'aide de sangles passant par les trous avant et arrière du plateau. Fixer les sangles de manière qu'elles ne puissent pas se prendre dans des pièces en rotation.
9. Si le sol est extrêmement dur et sec, il est recommandé de l'arroser pendant une heure ou deux avant de l'aérer.
10. **NE PAS AÉRER** si le sol est trop mouillé ou boueux.
11. En raison de la présence de cailloux et autre gravier dans les carottes extraites du sol, il est recommandé de passer le râteau pour éliminer celles-ci; à défaut, il y aurait un risque que les lames de tondeuses soient endommagées, en particulier les tondeuses à cylindres.



ATTENTION: POUR ÉVITER LES BLESSURES, TOUJOURS DESCENDRE DU TRACTEUR AVANT DE LEVER OU D'ABAISSEUR UN AÉRATEUR PORTANT DES POIDS SUPPLÉMENTAIRES.

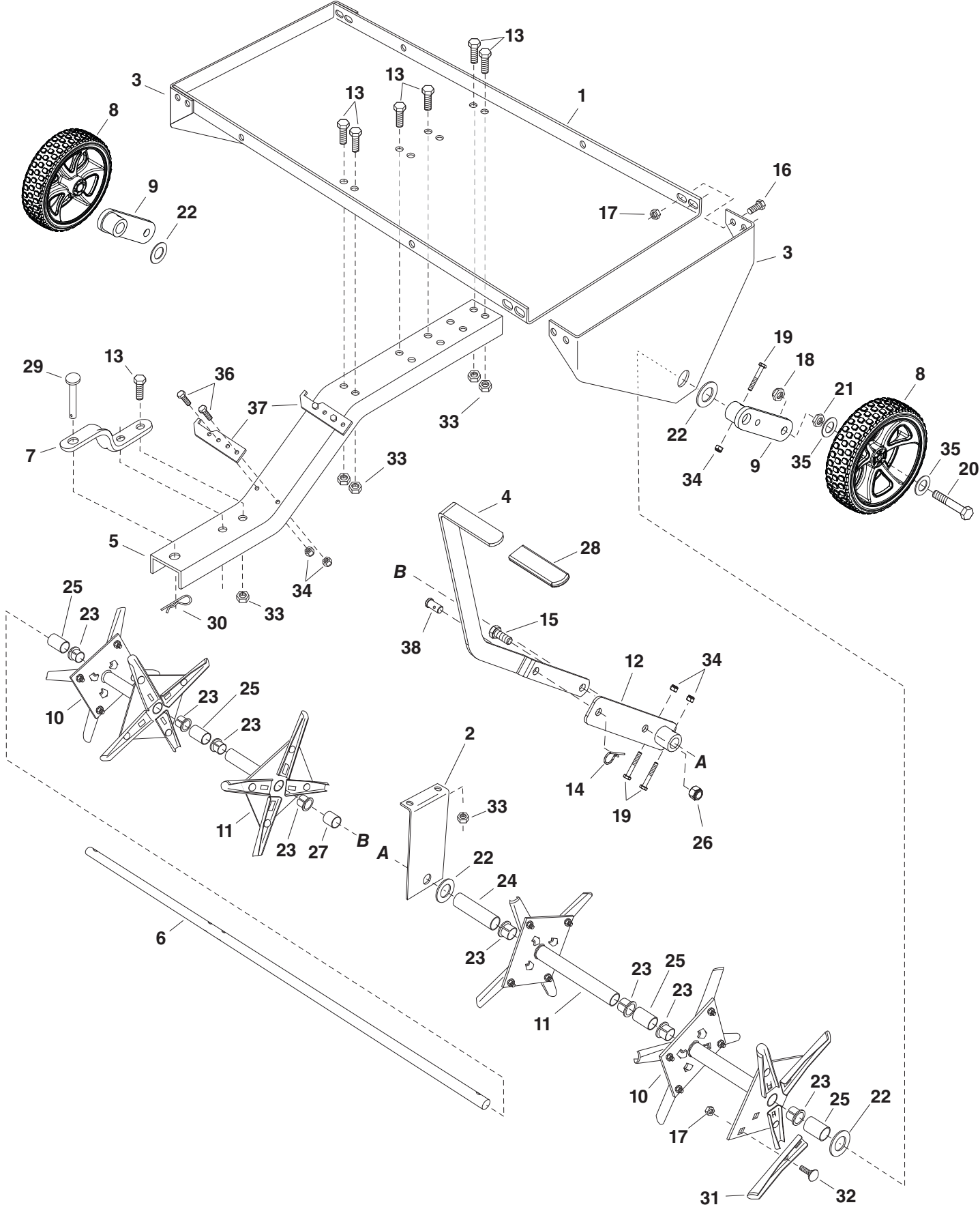
ENTRETIEN

1. On pourra aiguiser périodiquement les louchets à la pierre pour maintenir la bonne pénétration du sol. Il est nécessaire de déposer les louchets pour les aiguiser. Respecter l'angle et le contour originaux des louchets pour l'aiguisage.
2. Pour l'entreposage, nettoyer l'aérateur et huiler légèrement toutes les pièces métalliques pour les empêcher de rouiller.

GRAISSAGE

1. Huiler en fonction des besoins les roues à louchets et l'axe.
2. Huiler les moyeux de roues à la demande.

REPAIR PARTS FOR 40" PLUG AERATOR MODEL 45-0518



REPAIR PARTS FOR 40" PLUG AERATOR MODEL 45-0518

REF	PART NO	QTY	DESCRIPTION	REF	PART NO	QTY	DESCRIPTION
1	25853	1	Tray	21	43019	2	Hex Jam Nut, 1/2-13 Thd.
2	24623	1	Middle Brace	22	43009	8	Flat Washer, 3/4"
3	24619	2	End Plate	23	42953	8	Split Bearing, 3/4"
4	25664	1	Lift Handle	24	45151	1	Spacer, 3.70" Long
5	25800	1	Tongue	25	44494	4	Spacer, 1.33" Long
6	25801	1	Shaft	26	41657	1	Hex Nylock Nut 1/2"
7	23687	1	Hitch Bracket	27	44500	1	Spacer, 1.00" Long
8	41863	2	Wheel	28	43943	1	Grip
9	68589	2	Wheel Bracket Assembly	29	47623	1	Hitch Pin, 3/8" Flat Head
10	63929	2	Spool Assembly (Double)	30	43343	1	Hair Cotter Pin, 3/32"
11	63930	2	Spool Assembly (Single)	31	24924	24	Knife, Aerator
12	65336	1	Lift Bracket Assembly	32	43080	24	Carriage Bolt, 5/16-18 x 3/4"
13	43001	8	Hex Bolt, 3/8-16 x 1" Long	33	HA21362	8	Hex Nylock Nut 3/8"
14	43055	1	Hairpin, 3/32 x 1.8	34	47189	8	Hex Nylock Nut 1/4"
15	43351	1	Hex Bolt, 1/2-13 x 1-1/4" Long	35	R19171616	4	Washer, .531" x 1" x .059"
16	43182	8	Hex Bolt, 5/16-18 x 3/4" Long	36	43012	4	Hex Bolt, 1/4-20 x 3/4" Long
17	47810	32	Hex Nylock Nut 5/16"	37	25665	2	Lift Stop Bracket
18	48115	2	Hex Nylock Jam Nut 1/2"	38	42842	1	Clevis Pin
19	1509-69	4	Hex Bolt, 1/4-20 x 1-3/4" Long		45688	1	Owners Manual
20	46526	2	Hex Bolt, 1/2-13 x 3-1/2" Long				

SpeedEPart *the fastest way to purchase parts* www.speedepart.com

SpeedEPart *the fastest way to purchase parts* www.speedepart.com

REPAIR PARTS

Agri-Fab, Inc.
809 South Hamilton
Sullivan, IL 61951
217-728-8388
www.agri-fab.com

This document (or manual) is protected under the U.S. Copyright Laws and the copyright laws of foreign countries, pursuant to the Universal Copyright Convention and the Berne convention. No part of this document may be reproduced or transmitted in any form or by any means, electronic or mechanical, including photocopying or recording, or by any information storage or retrieval system, without the express written permission of Agri-Fab, Inc. Unauthorized uses and/or reproductions of this manual will subject such unauthorized user to civil and criminal penalties as provided by the United States Copyright Laws.