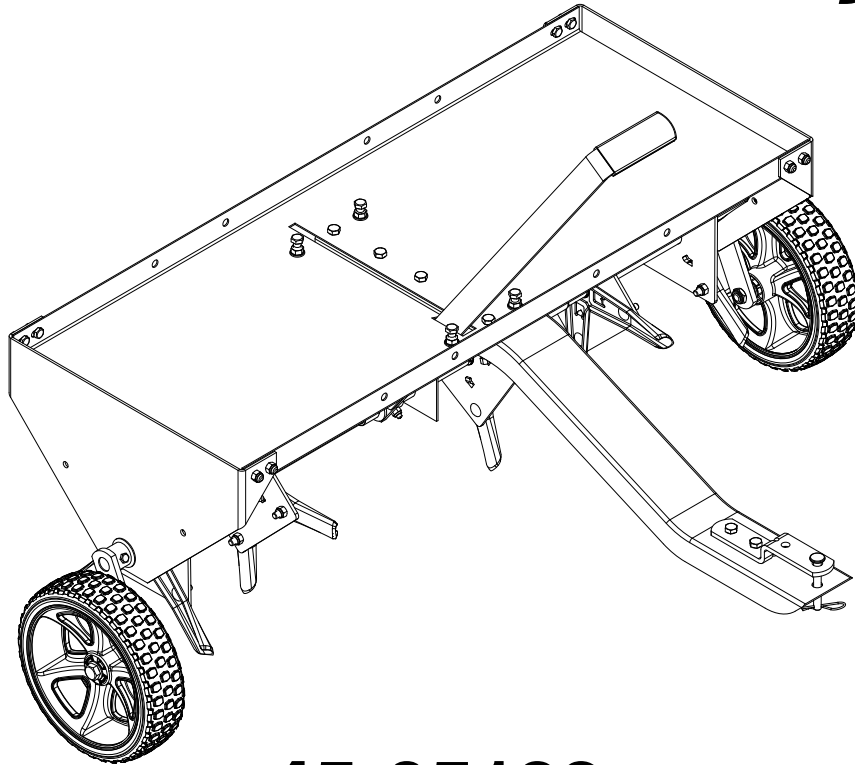


# **Agri+Fab<sup>®</sup>**

## **Lawn Care Made Easy<sup>®</sup>**



### **45-05182**

### **40" PLUG AERATOR**

Want more information or assembly tips?



**Video  
Instruction  
Guide**

**[youtube.com/c/agrifab](https://www.youtube.com/c/agrifab)**



# REPAIR PARTS FOR 40" PLUG AERATOR MODEL 45-05182

REF	PART NO	QTY	DESCRIPTION	REF	PART NO	QTY	DESCRIPTION
1	23687BL1	1	Bracket, Hitch	19	44500	2	Spacer, .800ld X 1.00Od X 1.00Lg
2	24619BL3	2	End Plate, 40" Plugger	20	44685	1	Spacer, Shoulder
3	24623	1	Brace, Middle	21	45151	1	Spacer, .800ld X 1.00Od X 3.70Lg
4	24624BL1	1	Handle, Lift	22	45807	1	Shaft, 3/4" Dia.
5	24924	24	Knife, Aerator	23	46526	2	Bolt, Hex 1/2-13 X 3-1/2 Gr5
6	28642BL3	1	Tongue, " Lc Plugger	24	47189	3	Nut, Hex 1/4-20 Nyloc
7	28646BL3	1	Tray, 40" Plugger	25	47623	1	Pin, Hitch 3/8 X 3 Flat Hd
8	41863	2	Wheel & Tire Assembly, Idle Flat-Free	26	47707	1	Grip, Handle 1/4 X 1-1/2 X 4.38 Lg
9	42953	8	Bearing, Split 3/4"	27	47810	32	Nut, Hex .312-18 Nyloc
10	43001	6	Bolt, Hex 3/8-16 X 1	28	48115	2	Nut, Hex 1/2-13 Jam Nyloc
11	43009	8	Washer, .785 X 1.57	29	63929BL1	2	Assembly, Spool (Double)
12	43019	2	Nut, Hex 1/2-13 Jam	30	63930BL1	2	Assembly, Spool (Single)
13	43080	24	Bolt, Carr 5/16-18 X 3/4	31	68589BL1	3	Assembly, Wheel Bracket
14	43087	6	Bolt, Hex 3/8-16 X 1-1/4 Gr5	32	1509-69	3	Bolt, Hex 1/4-20 X 1-3/4
15	43182	8	Bolt, Hex 5/16-18 X 3/4	33	HA21362	12	Nut, Hex 3/8-16 Nyloc
16	43343	1	Pin, Hair Cotter 3/32 X 2-5/16	34	HA456151	1	Washer, .817 X 1.5 X .134
17	44072	4	Nut, Hex 3/8-16 Whizloc	35	R19171616	4	Washer, .531 X 1 X .059
18	44494	4	Spacer, .800ld X 1.00Od X 1.32 Lg	36	45883		Owner's Manual

**SpeedPart** *the fastest way to purchase parts* [www.speedpart.com](http://www.speedpart.com)

# RULES FOR SAFE OPERATIONS

Remember, any power equipment can cause injury if operated improperly or if the user does not understand how to operate the equipment.



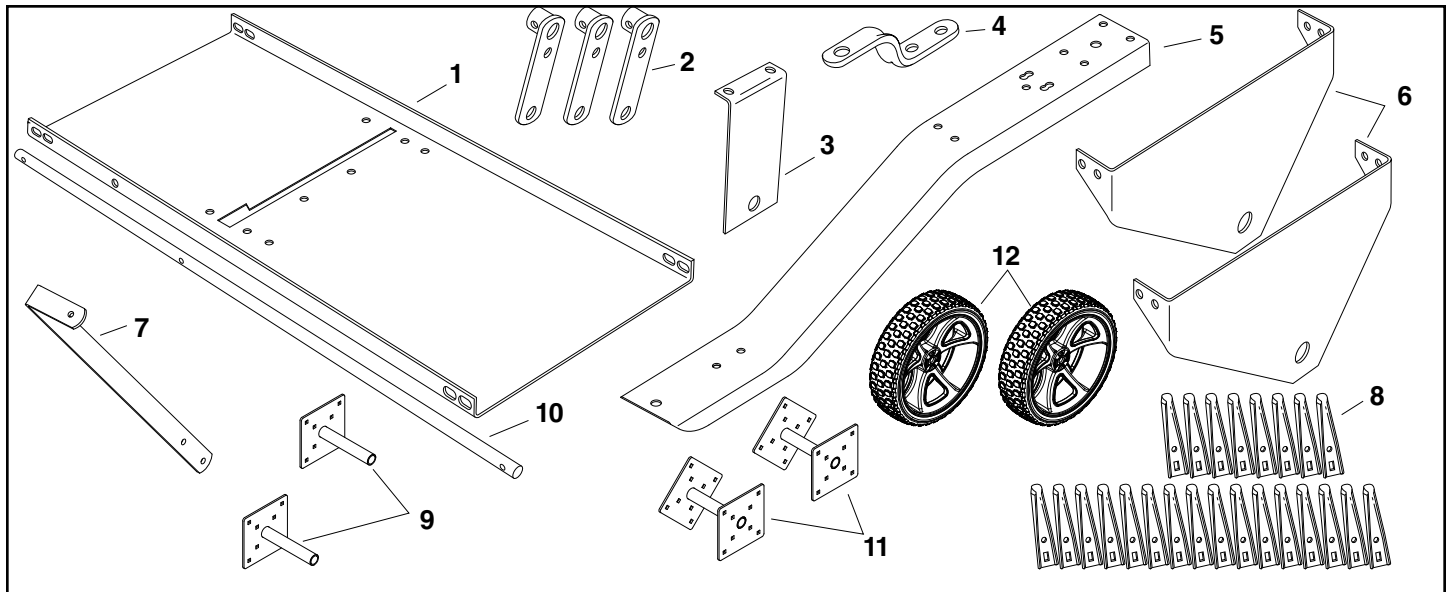
**LOOK FOR THIS SYMBOL TO POINT OUT IMPORTANT SAFETY PRECAUTIONS. IT MEANS — ATTENTION! BECOME ALERT! YOUR SAFETY IS INVOLVED.**



**CAUTION: VEHICLE BRAKING AND STABILITY MAY BE AFFECTED WITH THE ADDITION OF AN ACCESSORY OR AN ATTACHMENT. BE AWARE OF CHANGING CONDITIONS ON SLOPES.**

Exercise caution at all times when using power equipment.

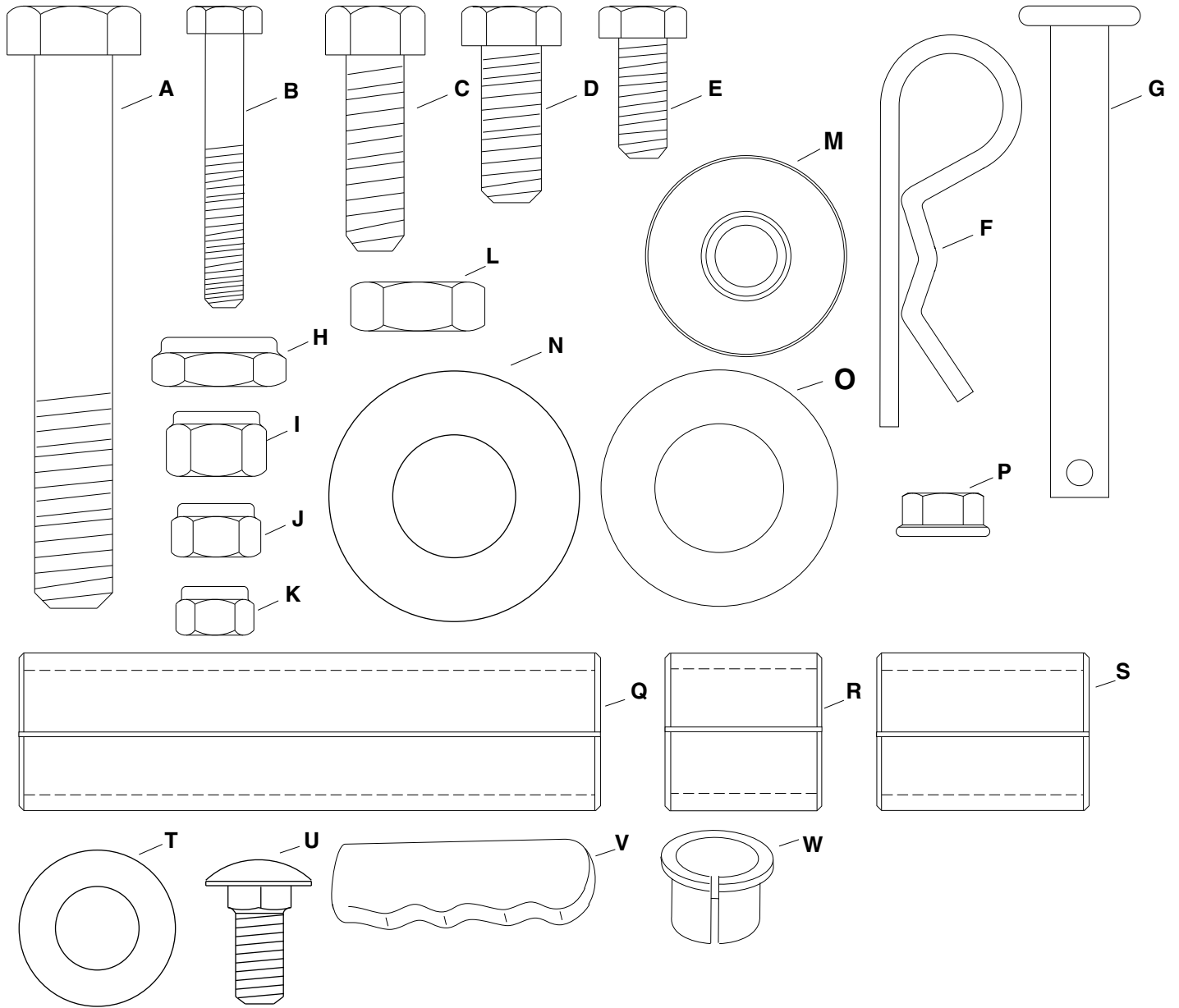
- Read this owners manual carefully for operating and service instructions before attempting to assemble or operate this equipment. Be thoroughly familiar with the proper use of this equipment.
- Read the vehicle owners manual and vehicle safety rules, and know how to operate the vehicle before using this equipment.
- Never allow children to operate the tractor or plug aerator attachment, and do not allow adults to operate without proper instructions.
- This aerator attachment has sharp knife points. Always handle with care and wear substantial foot wear when operating this aerator.
- Do not allow anyone to ride or sit on plug aerator attachment frame or on towing vehicle.
- Keep the area of operation clear of all persons, particularly small children, and also pets.
- Always begin with the transmission in first (low) gear and engine at low speed, and gradually increase speed as conditions permit.
- The vehicle braking and stability may be affected with the attachment of this equipment. Be aware of changing conditions on slopes. Refer to safety rules in the vehicle owner's manual concerning safe operation on slopes. **STAY OFF OF STEEP SLOPES.**
- Always operate up and down a slope, never across the face of a slope
- This equipment should be operated at reduced speed on rough terrain, along creeks and ditches and on hillsides, to prevent tipping and loss of control. Do not drive too close to a creek or a ditch.
- Do not tow this equipment on a highway or any other public thoroughfare.
- Follow the maintenance instructions as outlined in this owners manual.



## CARTON CONTENTS

REF	QTY	PART NO	DESCRIPTION	REF	QTY	PART NO	DESCRIPTION
1	1	28646BL3	Tray	8	24	24924	Aerator Knives
2	3	68589BL1	Wheel Brackets	9	2	63930BL1	Single Spool
3	1	24623	Middle Brace	10	1	45807	Shaft
4	1	23687BL1	Hitch Bracket	11	2	63929BL1	Double Spool
5	1	28642BL3	Tongue	12	2	41863	Wheel
6	2	24619BL3	End Plate				
7	1	24624BL1	Lift Handle				

**ENGLISH**



**HARDWARE PACKAGE CONTENTS**


REF	PART NO	QTY	DESCRIPTION	REF	PART NO	QTY	DESCRIPTION
A	46526	2	Hex Bolt, 1/2" x 3-1/2"	M	44685	1	Shoulder Spacer
B	1509-69	3	Hex Bolt, 1/4" x 1-3/4"	N	43009	8	Flat Washer, 3/4"
C	43087	6	Hex Bolt, 3/8" x 1-1/4"	O	HA456151	1	Thick Washer, .817 x 1.5 x .134
D	43001	6	Hex Bolt, 3/8-16 x 1"	P	44072	4	Whizloc Hex Nut 3/8-16"
E	43182	8	Hex Bolt, 5/16-18 x 3/4"	Q	45151	1	Spacer Tube, 3.70" Long
F	43343	1	Hair Cotter Pin, Large	R	44500	2	Spacer Tube, 1" Long
G	47623	1	Hitch Pin	S	44494	4	Spacer Tube, 1.33" Long
H	48115	2	Nylock Jam Nut 1/2"	T	R19171616	4	Washer, 1/2"
I	HA21362	12	Nylock Nut ,3/8"	U	43080	24	Carriage Bolt, 5/16" x 3/4"
J	47810	32	Nylock Nut, 5/16"	V	47707	1	Handle Grip
K	47189	3	Nylock Nut, 1/4"	W	42953	8	Split Plastic Bearing
L	43019	2	Jam Nut, 1/2"				

# ASSEMBLY INSTRUCTIONS

## TOOLS REQUIRED FOR ASSEMBLY

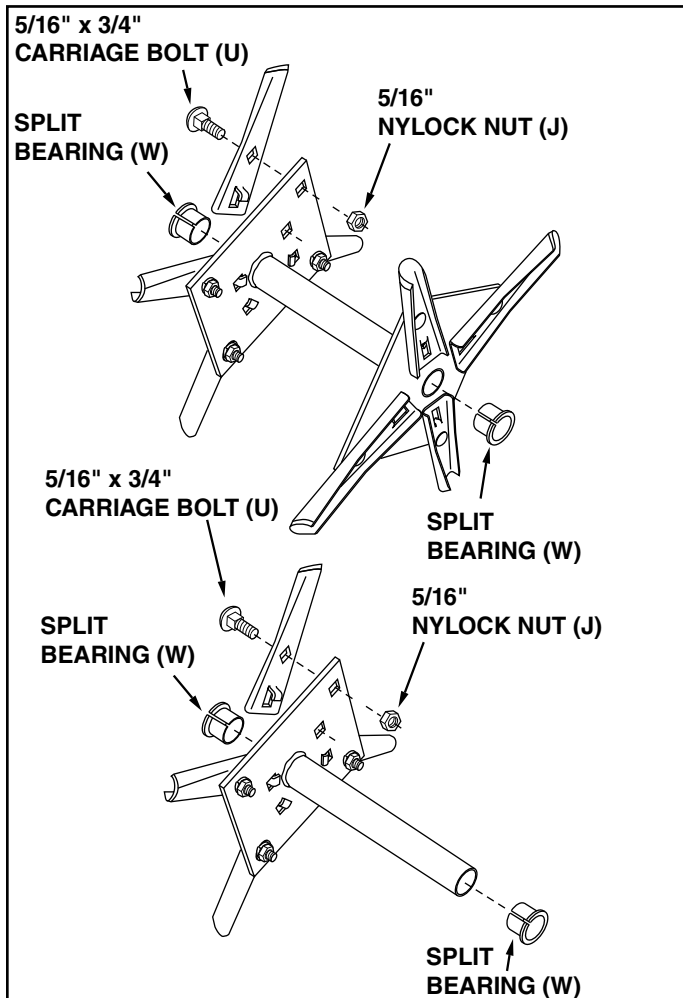
- (2) 7/16" wrenches
- (2) 1/2" wrenches
- (2) 9/16" wrenches
- (2) 3/4" wrenches or adjustable wrenches

Before assembling the aerator, lay out all the parts and hardware as shown on previous pages.



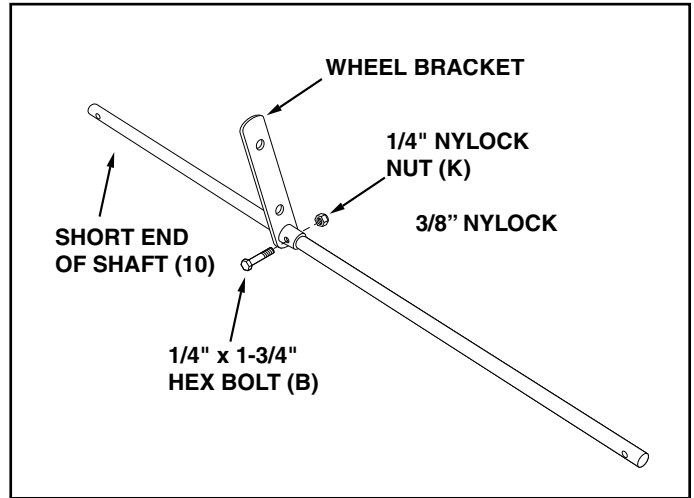
**CAUTION: POINTS OF AERATOR KNIVES ARE SHARP! EXERCISE CAUTION AT ALL TIMES WHILE ASSEMBLING AND USING THE AERATOR.**

- Assemble eight aerator knives on the outside of each double spool assembly. Assemble four aerator knives on the outside of each single spool assembly. Rotate each knife to insert the locking tab into the spool plate, then align the square holes and secure with a 5/16" x 3/4" carriage bolt (U), and a 5/16" nylock nut (J). See figure 1.
- Push split plastic bearings (W) into both ends of all single and double spool assemblies. See figure 1.



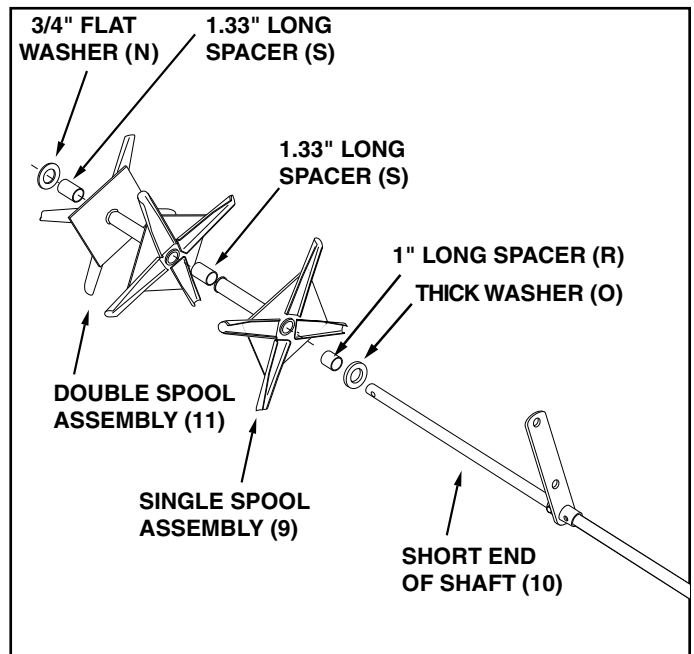
**FIGURE 1**

- Identify the short end of the shaft. Attach the wheel bracket to the hole in the middle of the shaft using a 1/4" x 1-3/4" hex bolt (B) and a 1/4" nylock nut (K). Tighten. See figure 2.



**FIGURE 2**

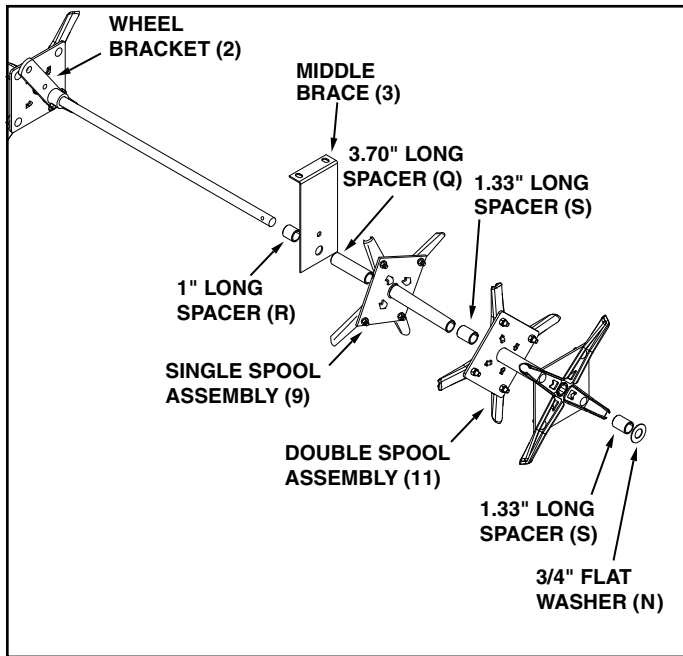
- Identify the short end of the shaft. Assemble a thick washer (O), a 1" long spacer (R), a single spool assembly, a 1.33" long spacer (S), a double spool assembly, another 1.33" long spacer (S), and a 3/4" flat washer (N) onto the short end of the shaft. See figure 3.



**FIGURE 3**

## ENGLISH

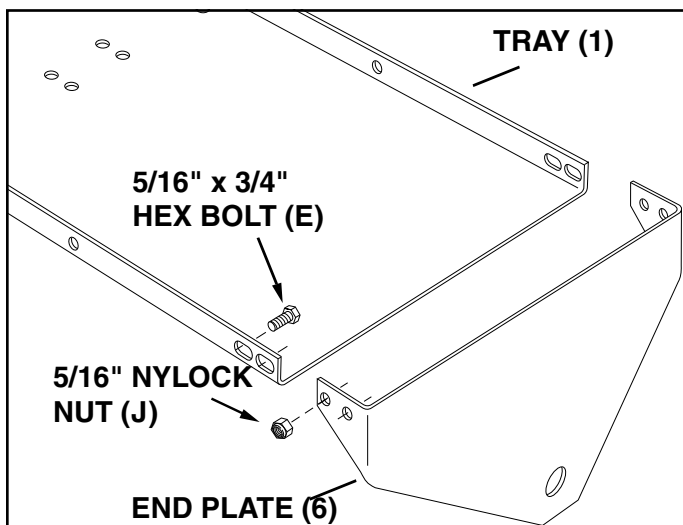
- Assemble a 1" long spacer (R) and the middle brace (3) onto the long end of the shaft with the bent end of the brace facing the wheel bracket. Next, add a 3.70" long spacer (Q), a single spool assembly, a 1.33" long spacer (S), a double spool assembly, a 1.33" long spacer (S) and a 3/4" flat washer (N) onto the long end of the shaft. See figure 4.



**FIGURE 4**

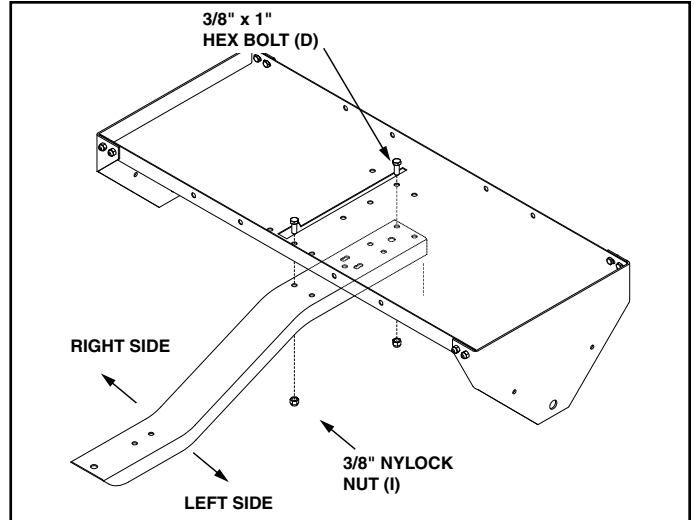
**REAR VIEW**

- Assemble the end plates (6) to the ends of the tray (1) using four 5/16" x 3/4" hex bolts (E) and four 5/16" nylock nuts (J) for each end plate. Do not tighten until step 8. See figure 5.



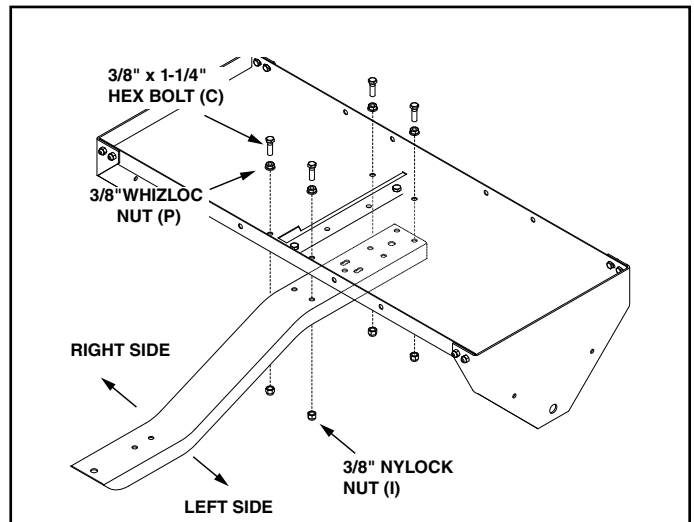
**FIGURE 5**

- Assemble the tongue to the tray using two 3/8" x 1" hex bolts (D) and 3/8" nylock nuts (I) as shown in figure 6. Tighten.



**FIGURE 6**

- Assemble the tongue using four 3/8" x 1-1/4" hex bolts (C), four 3/8" whizloc nuts (P), and four 1/4" nylock nuts (I). Tighten. See figure 7.

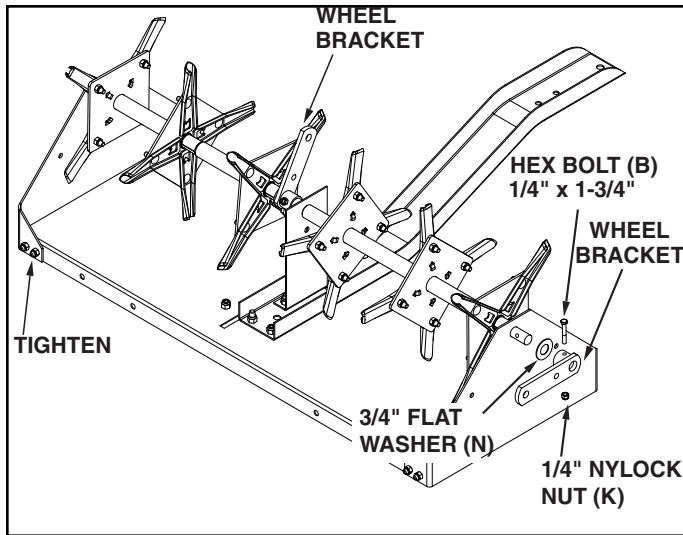


**FIGURE 7**

## ENGLISH

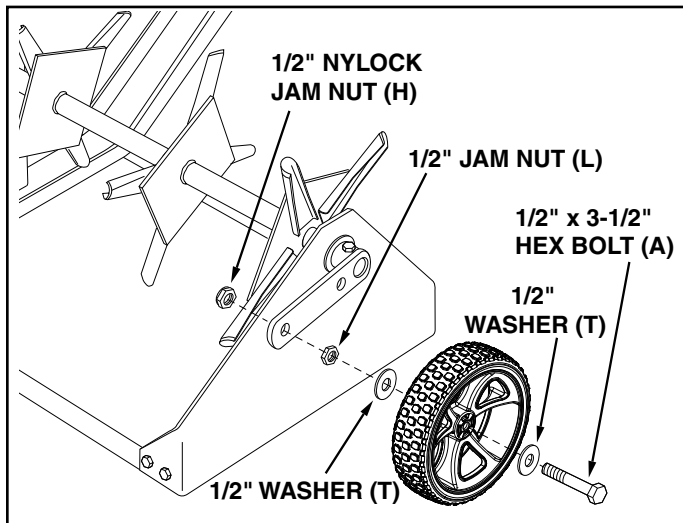
- Turn the tray upside down.
- Standing behind the tray, place the long end of the shaft through the end plate on your right as shown in figure 8. Place the other end of the shaft through the end plate on your left. Make sure the bent end of the middle brace rests flat inside the tongue (5). **Make sure the end plate on your left is perpendicular to the tray, and tighten the bolts and nuts that attach the end plate to the tray.**
- Assemble a 3/4" flat washer (N) and a wheel bracket (2) onto each end of the shaft. Turn each wheel bracket to point in the direction shown below. Secure each wheel bracket with a 1/4" x 1-3/4" hex bolt (B) and 1/4" nylock nut (K). Tighten. See figure 8.

**NOTE:** If there is not enough room for the wheel bracket on the end of the shaft, leave off the 3/4" flat washer(s).



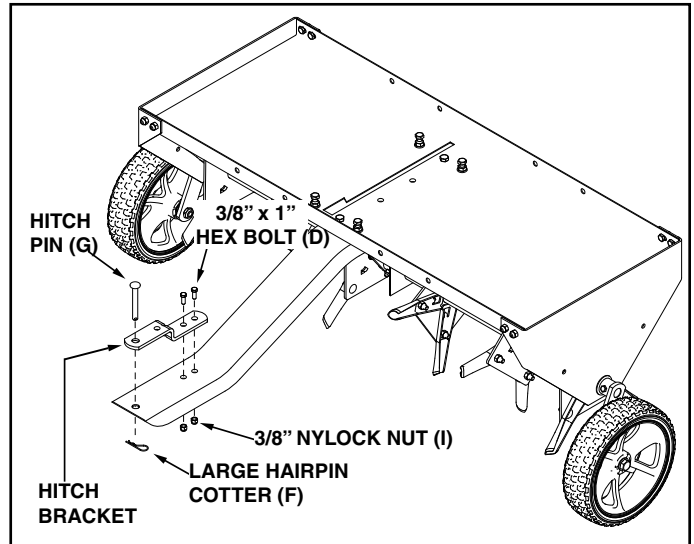
**FIGURE 8**

- Assemble a wheel to a wheel bracket as shown in figure 8. Use a 1/2" x 3-1/2" hex bolt (A), two 1/2" washers (T), one 1/2" hex jam nut (L), and one 1/2" nylock jam nut (H). Adjust the nuts so that the wheel is held securely with minimum end play but will spin freely. Repeat on other side. See figure 9.



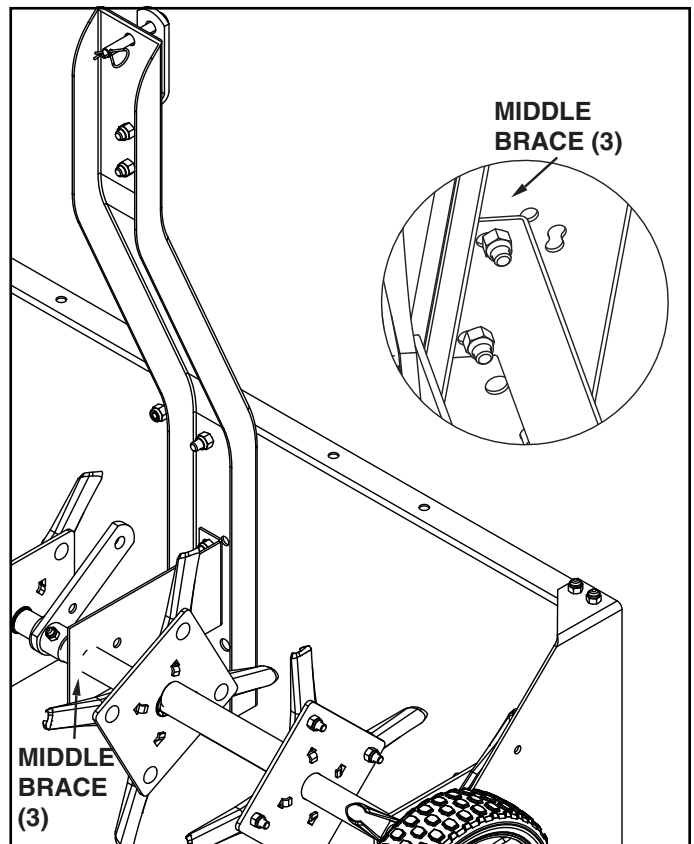
**FIGURE 9**

- Assemble the hitch bracket to the tongue using two 3/8" x 1" hex bolts (D), and two 3/8" nylock nuts (I). Tighten. See figure 10.
- Assemble the hitch pin (G) through the hitch bracket and the tongue. Secure the hitch pin with the large hairpin cotter (F). See figure 10.



**FIGURE 10**

- Tip the aerator back and rotate the middle brace up against the bottom of the tongue. Fasten it to the set of holes shown using two 3/8" x 1" hex bolts (D) and 3/8" nylock nuts (I). Do not tighten until final step. See figure 11.



**FIGURE 11**



## ENGLISH

- Turn the lift handle as shown in figure 12 and attach it to the side of the wheel bracket that is indicated. Use a shoulder spacer (M), two 3/8" x 1-1/4" hex bolts (C) and two 3/8" nylock nuts (I) to attach the wheel bracket to the lift lever. Tighten the bolts and nuts. See figure 12. Please note this is a difficult step.
- Push the grip (V) onto the lift handle. See figure 12.

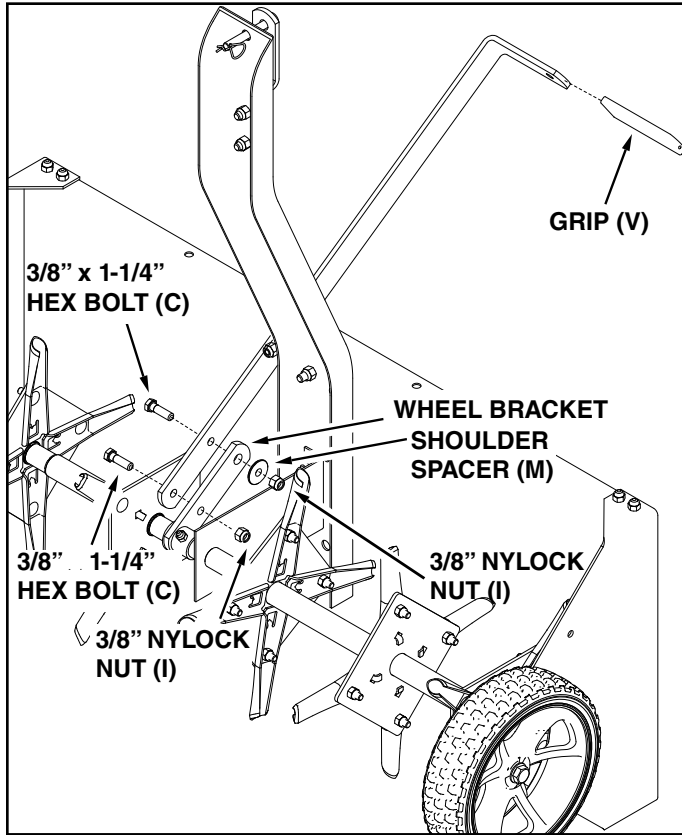


FIGURE 12

- Perform the following steps in sequence to tighten the bolts and nuts that remain loose. Refer to figure 13.
  - a. Turn the aerator upright, then lock the lift handle into the transport position.
  - b. **Tighten** the four bolts at the left corners of the tray.
  - c. **Tighten** the two bolts which fasten the middle brace to the bottom of the tray.
  - d. **Tighten all hardware**

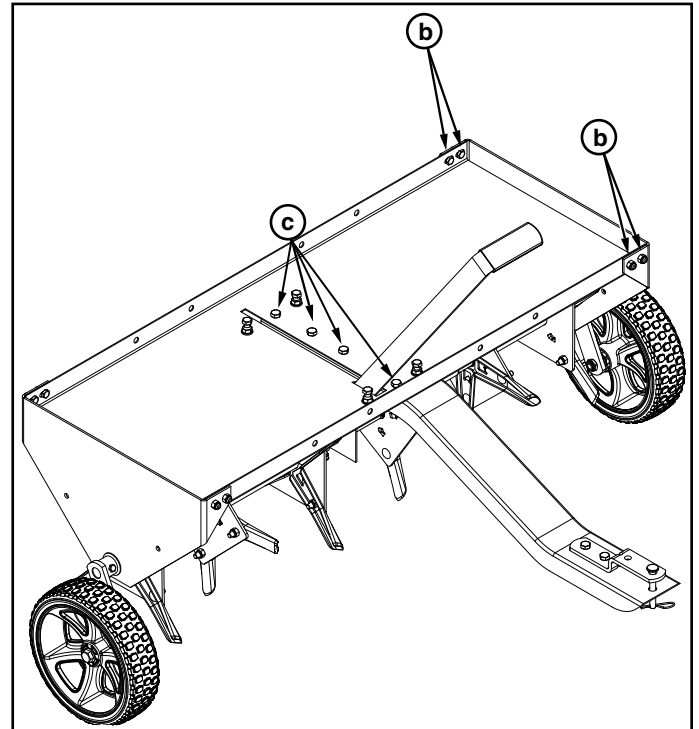


FIGURE 13

## OPERATION

Aerating means pulling small soil plugs, ranging up to three inches in length, from the soil to create small reservoirs that will bring oxygen, fertilizer and water down into the roots. For best aerator performance, the following lawn preparations and operating procedures are recommended.



**CAUTION: POINTS OF AERATOR KNIVES ARE SHARP! EXERCISE CAUTION AT ALL TIMES WHILE USING THE AERATOR.**

1. Mow lawn and remove loose clippings prior to use of lawn aerator.
2. Start tractor engine with controls in neutral and place throttle at slow engine speed.
3. Engage shift lever at lowest possible forward speed and lower aerator, allowing plugger points to enter the ground. Increase speed as conditions permit.
4. Aerate in the straightest line possible, making overlapping passes to increase the plugger point pattern.
5. **Avoid extremely sharp turns** with plugger points engaged in ground to prevent damage to lawn.
6. **DO NOT** cross over walks or drives without first raising the aerator to the transport position.
7. On sloped lawns, always aerate in an up and down direction. **DO NOT** attempt to follow the contour of the ground.
8. To increase the depth of plugger point penetration, up to 140 lbs. of weight, such as bags of sand or (4) concrete blocks, may be added to the tray. The weight can be secured to the tray with ties or straps fastened to the front and rear of the tray. Fasten so that the ties or straps cannot become entangled on rotating parts.
10. If the ground is extremely hard and dry, it is recommended that it be sprinkled or watered down for one or two hours prior to aerating.
11. **DO NOT** attempt to aerate if ground is too wet, (muddy).
12. Do to small rocks and gravel which are normally present in aerated soil plugs, it is recommended that the plugs be raked; otherwise damage to the lawn mower blades may arise, especially when reel type mowers are used.



**CAUTION: TO PREVENT INJURY, DISMOUNT FROM TRACTOR TO RAISE OR LOWER AERATOR CONTAINING ADDED WEIGHT.**

## MAINTENANCE

1. Plugger points can periodically be sharpened with a small grinder to maintain good penetration. Points should be removed to sharpen. Follow original angle and contour of points when grinding.
2. For storage, clean the aerator and lightly oil all exposed metal parts to prevent rust.

## LUBRICATION

1. Oil the spool assemblies and shaft as needed.
2. Oil the wheel hubs as needed.

# NORMAS PARA UNA OPERACIÓN SEGURA

Recuerde que los equipos eléctricos o motorizados pueden causar lesiones si no se operan correctamente o si el usuario no sabe cómo operar el equipo.



**PRESTE ATENCIÓN A ESTE SÍMBOLO YA QUE INDICA PRECAUCIONES DE SEGURIDAD IMPORTANTES. SIGNIFICA — ¡ATENCIÓN! ¡ESTÉ ALERTA! SU SEGURIDAD ESTÁ EN JUEGO.**



**PRECAUCIÓN: EL SISTEMA DE FRENO Y LA ESTABILIDAD DEL VEHÍCULO PUEDEN VERSE AFECTADOS CON LA ADICIÓN DE UN ACCESORIO. PRESTE ATENCIÓN A LAS CONDICIONES CAMBIANTES EN LAS PENDIENTES.**

Siempre tome las precauciones debidas al utilizar equipo motorizado.

1. Lea cuidadosamente este manual del propietario para conocer las instrucciones de operación y servicio antes de intentar armar u operar este equipo. Familiarícese minuciosamente con el uso apropiado de este equipo.
2. Lea el manual del propietario del vehículo y las normas para el uso seguro del vehículo. Aprenda cómo operar el vehículo antes de usar este equipo.
3. Nunca permita que los niños operen el minitractor ni el accesorio aireador, y no permita que adultos los operen sin las instrucciones apropiadas.
4. Este accesorio aireador tiene cuchillas filosas. Siempre manipule el equipo con cuidado y colóquese botas protectoras cuando opere este aireador.
5. No permita que nadie se monte ni se siente en el accesorio aireador de excavado ni en el vehículo de remolque.
6. No permita que personas, especialmente niños, ni mascotas estén presentes en el área de operación.
7. Siempre empiece con la transmisión en el primer cambio (bajo) y con el motor a baja velocidad, y gradualmente aumente la velocidad según lo permitan las condiciones.
8. Los frenos y la estabilidad del vehículo pueden resultar afectados al acoplar un accesorio a este vehículo. Preste atención a las condiciones cambiantes en las pendientes. Consulte las normas de seguridad en el manual del usuario del vehículo referente a la operación segura en pendientes. **MANTÉNGASE ALEJADO DE LAS PENDIENTES MUY EMPINADAS.**
9. Siempre opere subiendo y bajando la zona inclinada, nunca de manera transversal.
10. Este equipo debe operarse a bajas velocidades en terreno irregular, a lo largo de riachuelos, zanjas y sobre colinas con el fin de evitar volcaduras y la pérdida de control. No conduzca demasiado cerca a riachuelos o zanjas.
11. No remolque este equipo en la carretera ni en ninguna otra vía pública.
12. Siga las instrucciones de mantenimiento tal como se describen en este manual.

## INSTRUCCIONES DE ARMADO

### HERRAMIENTAS REQUERIDAS PARA EL ENSAMBLAJE

- (2) Llaves de 7/16 pulg.
- (2) Llaves de 1/2 pulg.
- (2) Llaves de 9/16 pulg.
- (2) Llaves de 3/4 pulg. o llaves ajustables

Antes de armar el aireador, despliegue todas las piezas y tornillería como se muestra en las páginas anteriores.



**PRECAUCIÓN: ¡LAS PUNTAS DE LAS CUCHILLAS DEL AIREADOR SON FILOSAS! TOMÉ LAS PRECAUCIONES DEBIDAS EN TODO MOMENTO AL ARMAR Y USAR EL AIREADOR.**

1. Instale ocho cuchillas del aireador en el lado exterior de cada uno de los ensambles dobles del rodillo. Instale cuatro cuchillas del aireador en el exterior de cada uno de los conjuntos de rodillos individuales. Rote cada cuchilla para insertar la lengüeta de fijación dentro de la placa del rodillo, luego alinee los agujeros cuadrados y asegure con un perno de carrocería (U) de 5/16 pulg. x 3/4 pulg., y una tuerca de cierre (J) de nylon de 5/16 pulg. Vea la figura 1.
2. Empuje los cojinetes bipartidos de plástico (W) dentro de ambos extremos en los ensambles del rodillo. Vea la figura 1.
3. Fije el soporte de la rueda al orificio en el extremocorto del eje usando un perno hexagonal de 1/4" x 1-3/4" (B) y una tuerca mecánica de seguridad de 1/4" (K). Apriete. Ver la Figura 2.
4. Identifique el extremo corto del eje. Instale arandela de metal grueso (O). Instale un espaciador largo (R) de 1 pulg., un ensamble de un rodillo, un espaciador largo (S) de 1,33 pulg., un ensamble de dos rodillos, otro espaciador largo (S) de 1,33 pulg. y una arandela plana (N) de 3/4 pulg. en el extremo corto del eje. Vea la figura 3.
5. Ensamble un espaciador de 1" de largo (R) y la abrazadera central (3) en el extremo largo del eje con el extremo doblado de la abrazadera hacia el soporte de la rueda. Luego, agregue un espaciador largo (Q) de 3.70", un solo carrete conjunto, un espaciador largo de 1.33"(S), un ensamble de doble bobina, un espaciador largo de 1.33" (S) y una arandela plana de 3/4"(N) en el extremo largo del eje. Ver figura 4.
6. Ensamble las placas finales (6) en los extremos de la bandeja (1) usando cuatro pernos hexagonales de 5/16"x 3/4" (E) y cuatro tuercas nylock de 5/16"(J) para cada placa final. No ajuste hasta el paso 8. Vea la figura 5.
7. Instale la lengüeta en la bandeja usando dos pernos hexagonales de 3/8" x 1" (D) y tuercas mecánicas de seguridad de 3/8" (I) como se muestra en la Figura 6. Apriete.
8. Ensamble la lengüeta con cuatro pernos hexagonales de 3/8" x 1-1/4" (C), cuatro tuercas autoblocantes de 3/8" (P) y cuatro tuercas mecánicas de seguridad de 1/4" (I). Ajuste. Ver la Figura 7.
9. Ponga la bandeja al revés.
10. De pie detrás de la bandeja, coloque el extremo largo del eje a través de la placa final a su derecha como se muestra en la figura 8. Coloque el otro extremo del eje a través de la placa final a su izquierda. Asegúrese de que el extremo doblado de la abrazadera central descansa dentro de la lengua (5). Asegúrese de que la placa final a su izquierda esté perpendicular a la bandeja y apriete los pernos y tuercas que sujetan la placa final a la bandeja.

11. Ensamble una arandela plana de 3/4" (N) y un soporte de rueda (2) en cada extremo del eje. Gire cada soporte de rueda para apuntar en la dirección que se muestra a continuación. Asegure cada soporte de rueda con 1/4" x 1- Perno hexagonal de 3/4" (B) y tuerca nylock de 1/4" (K). Ajuste. Ver figura 8.
12. NOTA: Si no hay suficiente espacio para el soporte de la rueda en el extremo del eje, deje las arandelas planas de 3/4".
13. Ponga una rueda en un soporte de rueda como se muestra en la Figura 8. Use un perno hexagonal de 1/2" x 3-1/2" (A), dos arandelas de 1/2" (T), una contratuerca hexagonal de 1/2" (L) y una contratuerca mecánica de seguridad de 1/2" (H). Ajuste las tuercas de manera que la rueda quede bien sujeta con un mínimo de juego final, pero que gire libremente. Repita en el otro lado. Ver la Figura 9.
14. Instale el soporte de acople en la lengüeta usando dos pernos hexagonales de 3/8" x 1" (D) y dos tuercas mecánicas de seguridad de 3/8" (I). Ajuste. Ver la Figura 10.
15. Inserte el pasador de acople (G) a través del soporte de acople y la lengüeta. Asegure el pasador de acople con el pasador de horquilla grande (F). Ver la Figura 10.
16. Incline el aireador hacia atrás y gire la abrazadera central contra la parte inferior de la lengüeta. Sujételo al conjunto de agujeros que se muestra con dos pernos hexagonales de 3/8" x 1" (D) y tuercas mecánicas de seguridad de 3/8" (I). No ajuste hasta el paso final. Ver la Figura 11.
17. Gire la palanca de levante como se muestra en la figura Gire la manija de elevación como se muestra en la figura 12 y fíjela al lado del soporte de la rueda que se indica. Use un espaciador de hombro (M), dos pernos hexagonales de 3/8" x 1-1/4" (C) y dos tuercas nylock de 3/8" (I) para fijar el soporte de la rueda a la palanca de elevación. Apriete los pernos y tuercas Ver figura 12. Tenga en cuenta que este es un paso difícil.
18. Empuje la empuñadura (V) sobre la manija de elevación. Ver figura 12.
19. Realice los siguientes pasos en secuencia para apretar los pernos y tuercas que permanecen flojos. Consulte la figura 13.
20. a. Gire el aireador en posición vertical, luego bloquee la manija de elevación en la posición de transporte.
21. b. Ajuste los cuatro pernos en las esquinas izquierdas de la bandeja.
22. c. Ajuste los dos pernos que sujetan la abrazadera del medio al fondo de la bandeja.
23. d. Ajuste todo el hardware

## OPERACIÓN

Airear significa extraer pequeños trozos de tierra, que pueden ser de hasta tres pulgadas de largo, con el fin de crear pequeñas reservorios que permitirán el ingreso de oxígeno, fertilizante y agua hasta llegar a las raíces.

Para lograr el mejor aireado, se recomiendan las siguientes preparaciones del césped y procedimientos de operación.



**PRECAUCIÓN: ¡LAS PUNTAS DE LAS CUCHILLAS DEL AIREADOR SON FILOSAS! TOME LAS PRECAUCIONES DEBIDAS EN TODO MOMENTO AL USAR EL AIREADOR.**

1. Corte el césped y retire el césped cortado antes de usar el aireador.
2. Arranque el motor del tractor con los controles en neutro y coloque el acelerador a baja velocidad.
3. Enganche la palanca de cambio a la velocidad de avance más baja posible y descienda el aireador, permitiendo que las púas penetren en la tierra. Aumente la velocidad si las condiciones lo permiten.
4. Airee en líneas lo más rectas posible, con pasadas superpuestas para aumentar el patrón de las púas.
5. **Evite girar bruscamente** con las puntas dentro de la tierra para evitar dañar el césped.
6. **NO** cruce sobre caminos peatonales ni vías de acceso sin primero levantar el aireador a la posición de transporte.
7. En las partes inclinadas del césped, siempre conduzca el aireador de arriba hacia abajo. **NO** intente seguir los contornos del césped.
8. Para aumentar la profundidad de penetración de la púas, puede añadir hasta 140 lbs. de peso a la bandeja, con bolsas de arena o (4) bloques de concreto. Puede asegurar la pesa a la bandeja con ataduras o correas amarradas al frente y atrás de la bandeja. Asegure la pesa de manera que las ataduras no se enreden con las partes rotativas.
9. Si la tierra está extremadamente dura y seca, se recomienda regar por una a dos horas antes de airear.
10. **NO** intente airear si la tierra está demasiado húmeda (barrosa).
11. Debido a que normalmente hay rocas pequeñas y gravilla en los trozos de tierra extraídos, se recomienda recoger estos trozos, de lo contrario puede dañar las cuchillas del cortacésped, especialmente cuando se usa un cortacésped tipo carrete.



**PRECAUCIÓN: PARA EVITAR LESIONES, DESMÓNTESE DEL TRACTOR CUANDO LEVANTE O DESCIENDA EL AIREADOR CON PESAS.**

## MANTENIMIENTO

1. Las púas pueden afilarse periódicamente con una esmeriladora pequeña para mantener una buena penetración en la tierra. Las púas deben desinstalarse para afilarlas. Siga el ángulo y contorno originales de las puntas cuando las afile.
2. Al almacenar, limpie el aireador y coloque una pequeña cantidad de aceite al metal expuesto para evitar la corrosión.

## LUBRICACIÓN

1. Coloque aceite al ensamble y eje del rodillo según sea necesario.
2. Coloque aceite en los cubos de las ruedas según sea necesario.

# RÈGLES POUR LA SÉCURITÉ DE FONCTIONNEMENT

Ne pas oublier qu'un matériel motorisé peut causer des blessures s'il est mal utilisé ou si son utilisateur ne comprend pas comment s'en servir.



**CE SYMBOLE INDIQUE DES CONSIGNES DE SÉCURITÉ IMPORTANTES. IL SIGNIFIE: ATTENTION! SOYEZ VIGILANT! VOTRE SÉCURITÉ EN DÉPEND.**



**ATTENTION: LE FREINAGE ET LA STABILITÉ DU VÉHICULE RISQUENT D'ÊTRE AFFECTÉS EN RACCORDANT UN ACCESSOIRE. TENIR COMPTE DES CONDITIONS CHANGEANTES SUR LES PENTES.**

Agir avec précaution en permanence pendant l'utilisation d'un matériel motorisé.

1. Lire attentivement les instructions de fonctionnement et d'entretien contenues dans ce manuel d'utilisation, avant le montage ou l'utilisation de cet appareil. Bien connaître l'utilisation correcte de cet appareil.
2. Lire le manuel d'utilisation et les règles de sécurité du véhicule tracteur, et savoir faire fonctionner celui-ci, avant l'utilisation de cet appareil.
3. Ne jamais laisser des enfants se servir du tracteur ou de l'aérateur, et ne pas laisser des adultes s'en servir sans qu'ils n'aient reçu des instructions adéquates.
4. Les dents de cet aérateur sont pointues. Veiller à toujours les manipuler avec précaution, et porter des souliers résistants pendant l'utilisation de cet aérateur.
5. Ne laisser personne se faire transporter ou s'asseoir sur le châssis de l'aérateur ou sur le véhicule tracteur.
6. Tenir les personnes hors de la zone de fonctionnement, en particulier les jeunes enfants ainsi que les animaux domestiques.
7. Veiller à toujours démarrer avec la boîte de vitesse en première (petite vitesse) et le moteur au ralenti, et augmenter la vitesse progressivement si les conditions le permettent.
8. Les capacités de freinage et la stabilité du véhicule risquent d'être modifiées par le remorquage de cet appareil. Bien garder à l'esprit que les conditions changent sur les pentes. Consulter les instructions relatives à la sécurité de fonctionnement sur les pentes qui figurent dans le manuel d'utilisation de cet appareil. **ÉVITER LES FORTES PENTES.**
9. Sur les pentes, circuler du haut vers le bas et vice-versa, et jamais en travers de celles-ci.
10. Cet appareil doit être remorqué à vitesse réduite en terrain difficile, le long des ruisseaux, des fossés et sur les pentes, pour éviter les retournements ou les pertes de contrôle. Ne pas passer trop près d'un ruisseau ou d'un fossé.
11. Ne pas tracter cet appareil sur une route ou une autre voie publique.
12. Respecter les instructions d'entretien figurant dans le présent manuel.

# INSTRUCTIONS DE MONTAGE

## OUTILS NÉCESSAIRE AU MONTAGE

- (2) Clefs de 7/16 po
- (2) Clefs de 1/2 po
- (2) Clefs de 9/16 po
- (2) Clefs de 3/4 po, ou clefs à molette

Avant de commencer le montage de l'aérateur, disposer toutes ses pièces et éléments de fixation comme indiqué aux pages précédentes.



**ATTENTION : LES EXTRÉMITÉS DES LOUCHETS SONT ACÉRÉES! AGIR AVEC PRÉCAUTION EN PERMANENCE PENDANT LE MONTAGE ET L'UTILISATION DE L'AÉRATEUR.**

1. Monter les huit louchets sur l'extérieur de chaque roue. Monter les quatre louchets sur l'extérieur de chaque roue. Tourner chaque louchet de manière à insérer la languette de verrouillage dans la roue, puis faire correspondre les quatre trous et fixer le tout avec un boulon de carrosserie (U) de 5/16 po x 3/4 po, et un écrou autofreiné (J) de 5/16 po. Voir figure 1.
2. Enfoncer une bague fendue (W) de chaque côté de toutes les roues à louchet. Voir la figure 1.
3. Fixer le support de roue sur l'orifice sur l'extrémité courte de l'arbre avec un boulon hexagonal 1/4po x 1-3/4po (B) et un écrou nyloc 1/4po (K). Serrer. Voir la Figure 2.
4. Identifier la partie courte de l'arbre. Monter rondelle en métal épais (O). Monter une entretoise (R) de 1 po de longueur, un porte-louchets simple, une entretoise (S) de 1,33 po de longueur, un porte-louchets double, une autre entretoise (S) de 1,33 po de longueur et une rondelle plate (N) de 3/4 po sur la partie courte de l'arbre. Voir la figure 3.
5. Assemblez une entretoise de 1 po de long (R) et le support central (3) sur l'extrémité longue de l'arbre, l'extrémité pliée du support faisant face au support de roue. Ensuite, ajoutez une entretoise de 3,70 po de long (Q), un ensemble enrouleur simple, une entretoise de 1,33 po de long (S), un ensemble enrouleur double, une entretoise de 1,33 po de long (S) et une rondelle plate de 3/4 po (N) sur l'extrémité longue de l'arbre. Voir la figure 4.
6. Assemblez les plaques d'extrémité (6) et les extrémités du plateau (1) à l'aide de quatre boulons hexagonaux 5/16 po x 3/4 po (E) et de quatre écrous nyloc 5/16 po (J) pour chaque plaque d'extrémité. Ne serrez pas avant l'étape 8. Voir figure 5.
7. Assemblez la languette au plateau en utilisant deux boulons hexagonaux 3/8x1po (D) et écrous nyloc 3/8po (I) comme illustré à la Figure 6.. Serrer.
8. Assemblez le triangle d'attelage en utilisant quatre boulons hexagonaux 3/8 x 1-1/4 po (C), quatre écrous Whiz Lock 3/8 po (P) et quatre écrous nyloc 1/4 po (I). Serrer. Voir la Figure 7.
9. Retournez le plateau.
10. En vous tenant derrière le plateau, placez la longue extrémité de l'arbre à travers la plaque d'extrémité sur votre droite, comme indiqué sur la figure 8. Placez l'autre extrémité de l'arbre à travers la plaque d'extrémité sur votre gauche. Assurez-vous que l'extrémité pliée de l'entretoise centrale repose à plat à l'intérieur de la languette (5). Assurez-vous que la plaque d'extrémité sur votre gauche soit perpendiculaire au plateau, et serrez les boulons ainsi que les écrous qui fixent la plaque d'extrémité au plateau.
11. Assemblez une rondelle plate de 3/4 po (N) et un support de roue (2) à chaque extrémité de l'arbre. Tournez chaque support de roue pour qu'il pointe dans la direction indiquée ci-dessous. Fixez chaque support de roue avec un boulon hexagonal de 1/4 po x 1-3/4 po (B) et un écrou nyloc de 1/4 po (K). Serrez. Voir figure 8.
12. REMARQUE : s'il n'y a pas assez de place pour le support de roue à l'extrémité de l'arbre, laissez tomber la ou les rondelles plates de 3/4 po.
13. Assemblez une roue sur un support de roue comme illustré à la Figure 8. Utiliser un boulon hexagonal 1/2 x 3 1/2 po (A), deux rondelles 1/2 po (T), un écrou hexagonal bas 1/2 po (L) et un écrou nyloc bas 1/2 po (H). Ajuster les écrous pour que la roue se tienne de façon sécuritaire avec un jeu axial minimal, tout en tournant librement. Répéter sur l'autre côté. Voir la Figure 9.
14. Assemblez le support de fixation d'attelage au triangle d'attelage, en utilisant deux boulons hexagonaux 3/8 x 1 po (D) et deux écrous nyloc 3/8 po (I). Serrer. Voir la Figure 10.
15. Assemblez la goupille d'attelage (G) à travers le support de fixation d'attelage et du triangle d'attelage. Fixer la goupille d'attelage avec la grande goupille fendue (F). Voir la Figure 10.
16. Basculez l'aérateur vers l'arrière et faire pivoter la ferrure centrale contre le bas du triangle d'attelage. Le fixer à l'ensemble des orifices montrés, en utilisant deux boulons hexagonaux 3/8 x 1 po (D) et deux écrous nyloc 3/8 po (I). Ne pas serrer jusqu'à l'étape finale. Voir la Figure 11.
17. Tournez la poignée de levage comme indiqué sur la figure 12, et fixez-la sur le côté du support de roue indiqué. Utilisez une entretoise à épaulement (M), deux boulons hexagonaux de 3/8 po x 1-1/4 po (C) et deux écrous nyloc de 3/8 po (I) pour fixer le support de roue au levier de levage. Serrez les boulons et les écrous. Voir figure 12. Veuillez noter qu'il s'agit d'une étape difficile.
18. Poussez la poignée (V) sur la poignée de levage. Voir figure 12.
19. Effectuez les étapes suivantes dans l'ordre pour serrer les boulons et les écrous qui restent desserrés. Voir la figure 13.
20. Mettez l'aérateur à l'endroit, puis verrouillez la poignée de levage en position de transport.
21. Serrez les quatre boulons situés aux coins gauches du plateau.
22. Serrez les deux boulons qui fixent l'entretoise centrale au bas du plateau.
23. Serrez toutes les pièces

## FONCTIONNEMENT

L'aération consiste à extraire de petites « carottes » de terre, d'une longueur pouvant atteindre 8 cm, afin de créer de petits réservoirs qui apporteront de l'oxygène, de l'engrais et de l'eau aux racines. Pour obtenir les meilleurs résultats de l'aérateur, la préparation de la pelouse et les procédures d'utilisation ci-dessous sont préconisées.



**ATTENTION: LES EXTRÉMITÉS DES LOUCHETS DE L'AÉRATEUR SONT ACÉRÉES! AGIR AVEC PRÉCAUTION EN PERMANENCE PENDANT L'UTILISATION DE L'AÉRATEUR.**

1. Avant de passer l'aérateur, tondre la pelouse et ramasser le gazon coupé.
2. Démarrer le moteur du tracteur (celui-ci étant au point mort) et régler la commande des gaz au ralenti.
3. Au moyen du levier de sélection, passer la plus petite vitesse avant et abaisser l'aérateur, de manière à ce que ses dents pénètrent dans le sol. Augmenter la vitesse en fonction des conditions.
4. Aérer le sol en ligne droite, dans la mesure du possible, en effectuant des passes qui se recouvrent pour augmenter le nombre de perforations du sol.
5. **Éviter les virages serrés** avec les louchets enfoncés dans le sol, pour éviter d'abîmer la pelouse.
6. **NE PAS TRAVERSER D'ALLÉES** sans avoir relevé l'aérateur dans sa position de transport.
7. Sur les pelouses en pente, n'aérer que du haut vers le bas et vice-versa. **NE PAS ESSAYER** de suivre le profil du sol.
8. Pour augmenter la profondeur des perforations, on pourra ajouter du poids (60 kg ou 140 lb maximum) sur le plateau, par exemple à l'aide de sacs de sable ou de dalles en béton. Ces poids pourront être fixés à l'aide de sangles passant par les trous avant et arrière du plateau. Fixer les sangles de manière qu'elles ne puissent pas se prendre dans des pièces en rotation.
9. Si le sol est extrêmement dur et sec, il est recommandé de l'arroser pendant une heure ou deux avant de l'aérer.
10. **NE PAS AÉRER** si le sol est trop mouillé ou boueux.
11. En raison de la présence de cailloux et autre gravier dans les carottes extraites du sol, il est recommandé de passer le râteau pour éliminer celles-ci; à défaut, il y aurait un risque que les lames de tondeuses soient endommagées, en particulier les tondeuses à cylindres.



**ATTENTION: POUR ÉVITER LES BLESSURES, TOUJOURS DESCENDRE DU TRACTEUR AVANT DE LEVER OU D'ABAISSEUR UN AÉRATEUR PORTANT DES POIDS SUPPLÉMENTAIRES.**

## ENTRETIEN

1. On pourra aiguiser périodiquement les louchets à la pierre pour maintenir la bonne pénétration du sol. Il est nécessaire de déposer les louchets pour les aiguiser. Respecter l'angle et le contour originaux des louchets pour l'aiguisage.
2. Pour l'entreposage, nettoyer l'aérateur et huiler légèrement toutes les pièces métalliques pour les empêcher de rouiller.

## GRAISSAGE

1. Huiler en fonction des besoins les roues à louchets et l'axe.
2. Huiler les moyeux de roues à la demande.

***SpeedEPart*** *the fastest way to purchase parts* [www.speedepart.com](http://www.speedepart.com)

**REPAIR PARTS**

Agri-Fab, Inc.  
809 South Hamilton  
Sullivan, IL 61951  
217-728-8388  
[www.agri-fab.com](http://www.agri-fab.com)

This document (or manual) is protected under the U.S. Copyright Laws and the copyright laws of foreign countries, pursuant to the Universal Copyright Convention and the Berne convention. No part of this document may be reproduced or transmitted in any form or by any means, electronic or mechanical, including photocopying or recording, or by any information storage or retrieval system, without the express written permission of Agri-Fab, Inc. Unauthorized uses and/or reproductions of this manual will subject such unauthorized user to civil and criminal penalties as provided by the United States Copyright Laws.