

Agri+Fab®

Lawn Care Made Easy®



45-0639 BAG SEEDER

THANK YOU FOR YOUR PURCHASE!

Without your product review, we don't exist.

If you are happy with our quality products & service, please take just a moment to leave positive feedback and a short review of our product on our website or your retailer's website.

Not totally satisfied?

If you have any issues, don't hesitate to contact us. We make mistakes sometimes, but please give us the chance to make it right before leaving negative feedback against our product.

Customer Care - M-F 7:00 a.m. - 5:00 p.m. CST - 800-448-9282 - www.agri-fab.com

ENGLISH.....2

FRANÇAIS3 ESPAÑOL.....3

FORM NO. 3-445 (8/22/2024)

SAFETY RULES



Look for this symbol to point out important safety precautions. It means — **ATTENTION!** Become alert! Your safety is involved.



WARNING: Improper use or failure to follow instructions can result in product failure or injuries. For safe use of this product you must Read and follow all instructions before using.

ASSEMBLY INSTRUCTIONS

TOOLS REQUIRED FOR ASSEMBLY

- (1) Phillips Head Screw Driver

STEP 1: (SEE FIGURE 1)

- Assemble the crank handle (1) by turning it onto the crank shaft (2) in a clockwise motion.

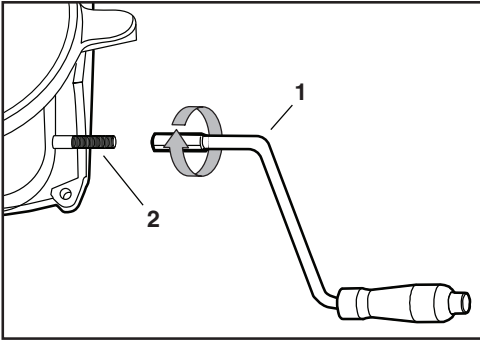


FIGURE 1

STEP 2: (SEE FIGURE 2)

- Mount the baffle (3) onto the gear box with a screw (4) as shown.

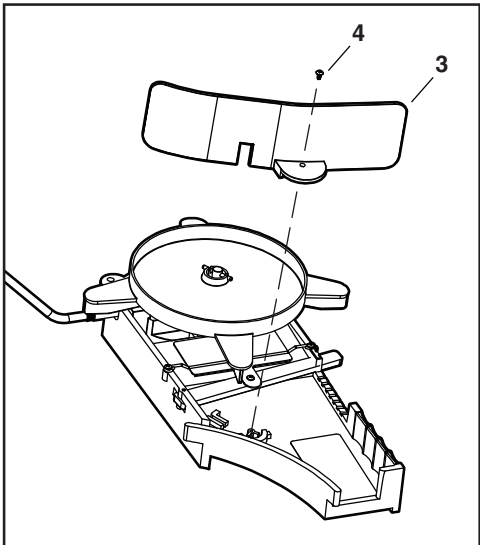


FIGURE 2

OPERATION

- Once you know what type of seed you'll be spreading, use either the chart below or the one located on the bottom of the spreader to determine the spacing by spreading the indicator to the size required.
- Close and double check the slide gate to ensure it is closed before filling the bag with seed.
- When you are sure the slide gate is closed, fill the bag to at least ½ full of seed.
- Hold the bag seeder against your hip and slide the shoulder holster over your shoulder.
- Continuously turn the handle in a clockwise direction and walk at a consistent pace to help spread the seed evenly. To adjust the slide gate, press down on the control lever to reach the desired setting. (See Figure 3)
- Press down on the control lever and move the position to 0 to fully close the slide gate.

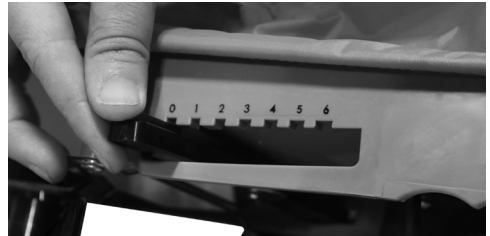


FIGURE 3

SPREADER SETTINGS

MATERIAL TYPE	BROADCAST WIDTH (FT.)	SEEDER SETTING
FERTILIZER	Up to 14'	2
	Up to 16'	4
	Up to 18'	6
GRASS SEED	Up to 9'	2
	Up to 12'	4
	Up to 14'	6

* Due to the variables involved, these settings are intended for reference only.

RÈGLES DE SÉCURITÉ



Recherchez ce symbole pour signaler des précautions de sécurité importantes. Cela signifie — **ATTENTION!** Soyez vigilant ! Votre sécurité est en jeu.

REGLAS DE SEGURIDAD



Busque este símbolo para señalar precauciones de seguridad importantes. Significa: ¡ATENCIÓN! ¡Esté alerta! Su seguridad está involucrada.

INSTRUCTIONS DE MONTAGE

OUTILS NÉCESSAIRES POUR LE MONTAGE

- (1) Tournevis à tête Phillips

ÉTAPE 1: (VOIR FIGURE 1)

- Assemblez la manivelle (1) en la tournant sur le vilebrequin (2) dans le sens des aiguilles d'une montre.

ÉTAPE 2: (VOIR FIGURE 2)

- Montez le déflecteur (3) sur la boîte de vitesses avec une vis comme indiqué.



ATTENTION: Une mauvaise utilisation ou le non-respect des instructions peuvent entraîner une défaillance du produit ou des blessures. Pour une utilisation en toute sécurité de ce produit, vous devez lire et suivre toutes les instructions avant de l'utiliser.

INSTRUCCIONES DE MONTAJE

HERRAMIENTAS REQUERIDAS PARA EL ENSAMBLAJE

- (1) Destornillador de cabeza Phillips

ESCALÓN 1: (VER FIGURA 1)

- Ensamble la manivela (1) girándola sobre el cigüeñal (2) en el sentido de las agujas del reloj.

ESCALÓN 2: (VER FIGURA 2)

- Monte el deflector (3) en la caja de cambios con un tornillo (4) como se muestra.



ADVERTENCIA: El uso inadecuado o el incumplimiento de las instrucciones pueden provocar fallas del producto o lesiones. Para un uso seguro de este producto, debe leer y seguir todas las instrucciones antes de usarlo.

FONCTIONNEMENT

- Une fois que vous savez quel type de semence vous allez épancher, utilisez le tableau ci-dessous ou celui situé sous l'épandeur pour déterminer l'espacement en étalant l'indicateur à la taille requise.
- Fermez et vérifiez la porte coulissante pour vous assurer qu'elle est fermée avant de remplir le sac de semences.
- Lorsque vous êtes sûr que la porte coulissante est fermée, remplissez le sac au moins à moitié de semences.
- Maintenez le semoir à sac contre votre hanche et faites glisser l'étui d'épaule sur votre épaule.
- Tournez continuellement la poignée dans le sens des aiguilles d'une montre et marchez à un rythme constant pour aider à épancher les semences uniformément. Pour régler la porte coulissante, appuyez sur le levier de commande pour atteindre le réglage souhaité. (Voir Figure 3)
- Appuyez sur le levier de commande et déplacez la position sur 0 pour fermer complètement la porte coulissante.

RÉGLAGES DE L'ÉPANDEUR

MATÉRIEL TAPER	LARGEUR DE DIFFUSION (PI)	RÉGLAGE DU DÉBIT
ENGRAIS	Jusqu'à 14 pieds	2
	Jusqu'à 16 pieds	4
	Jusqu'à 18 pieds	6
GRAINES DE GAZON	Jusqu'à 9 pieds	2
	Jusqu'à 12 pieds	4
	Jusqu'à 14 pieds	6

* En raison des variables impliquées, ces paramètres sont destinés à titre de référence uniquement.

OPERACIÓN

- Una vez que sepa qué tipo de semilla va a esparcir, utilice la tabla que se encuentra a continuación o la que se encuentra en la parte inferior del esparcidor para determinar el espaciado, esparciendo el indicador al tamaño requerido.
- Cierre y vuelva a verificar la compuerta deslizante para asegurarse de que esté cerrada antes de llenar la bolsa con semillas.
- Cuando esté seguro de que la compuerta deslizante está cerrada, llene la bolsa hasta al menos la mitad con semillas.
- Sostenga la sembradora de bolsas contra su cadera y deslice la funda de hombro sobre su hombro.
- Gire continuamente la manija en el sentido de las agujas del reloj y camine a un ritmo constante para ayudar a esparcir las semillas de manera uniforme. Para ajustar la compuerta deslizante, presione la palanca de control hacia abajo para alcanzar la configuración deseada. (Ver Figura 3)
6. Presione la palanca de control hacia abajo y mueva la posición a 0 para cerrar completamente la compuerta deslizante.

AJUSTES DEL ESPARCIDOR

TIPO DE MATERIAL	ANCHO DE DIFUSIÓN (PIES)	AJUSTE DE SEMBRADORA
FERTILIZANTE	Hasta 14 pies	2
	Hasta 16 pies	4
	Hasta 18 pies	6
SEMILLAS DE HIERBA	Hasta 9 pies	2
	Hasta 12 pies	4
	Hasta 14 pies	6

* Debido a las variables involucradas, estas configuraciones están destinadas a ser solo de referencia.

Warranty

1 Year Limited Warranty

This document (or manual) is protected under the U.S. Copyright Laws and the copyright laws of foreign countries, pursuant to the Universal Copyright Convention and the Berne convention. No part of this document may be reproduced or transmitted in any form or by any means, electronic or mechanical, including photocopying or recording, or by any information storage or retrieval system, without the express written permission of Agri-Fab, Inc. Unauthorized uses and/or reproductions of this manual will subject such unauthorized user to civil and criminal penalties as provided by the United States Copyright Laws.